

proval



Katalog 2023 / 24

Endüstriyel Vanalar, Aktüatörler ve Aksesuarları



DORUK ENDÜSTRİ
Vana & Otomasyon Sistemleri



DORUK ENDÜSTRİ

Vana & Otomasyon Sistemleri



Doruk Endüstri, uluslararası pazarlarda tescilli PROVAL markası ile kurulduğu 2001 yılından itibaren endüstriyel vanalar ve aktüatörler üretmektedir.

ERP kurumsal kaynak planlama altyapısı ve ileri teknoloji CNC işleme merkezleri ile donatılan, Dilovası Mermerciler OSB'de 10.000 m² alanda yerleşik fabrikası ile ülkemizin sektöründe lider endüstriyel vana ve aktüatör üreticisidir.

Türkiye'de üretilen Proval markalı vana ve aktüatörler 90'ı aşkın ülkede müşterilerine güvenilir proses kontrol çözümleri sunmaktadır.

Doruk Endüstri, her türlü akışkan ortamına uygun proses kontrolüne yönelik endüstriyel vanalar ile aktüatörler üretmekte ve müşterilerine akışkan kontrolü konularında profesyonel çözümler sunmaktadır.

Ağırlıklı olarak; kimya, petrokimya, gıda, su arıtma, çimento, denizcilik, kağıt, ilaç ve genel endüstriyel proses kontrolü uygulamalarında tercih edilmektedir.

Ana ürünler kelebek, küresel, bıçaklı, diyaframli vanalar, çekvalfler, emniyet ventilleri, kauçuk kompensatörler ve kontrol vanaları ile pnömatik, elektrikli, hidrolik aktüatörler ve bunların aksesuarlarıdır.

Sürekli gelişim stratejisi ve deneyimli kadrosu ile müşteri taleplerine göre ürünlerini sürekli geliştiren; üretim parkuru ve ekipmanları için sürekli yatırım yapan şirketimiz Avrupa'nın önde gelen aktüatör ve vana üreticisi olma yolunda hedefine emin adımlarla ilerlemektedir.



İçindekiler



Kelebek Vanalar

V101,V102, V103, V105,V106,V108, V110, V115 Serileri Wafer, Lug, Flanşlı Kelebek Vanalar

2



Küresel Vanalar

V201,V202, V203, V204, V205, V206,V207,V208,V209 Serileri Dişli,Flanşlı Küresel Vanalar

20



Bıçaklı Vanalar

V301, V302, V303 Serileri Wafer, Lug Tip Bıçaklı Vanalar

38



Diyaframlı Vanalar

V401,V402 Serileri Wafer, Lug Tip, Manuel Aktüatörlü Diyaframlı Vanalar

43



Pnömatik Pistonlu Vanalar

V500 Pnömatik Pistonlu Vanalar

44



Çekvalfler

V701,V702, V703, V704 Çekvalfler Wafer, Disko, Küre tipi ve Çift Klapeli Çekvalfler

47



Pinch Valfler

V800 Dişli/ Flanşlı , V850 Serisi Flanşlı Manuel, Pnömatik Pistonlu Pinch Valfler

52



Kompansatörler

K100 Serisi Flanş bağlantılı; EPDM, NBR Körlüklü Kauçuk Kompansatörler

56



Pnömatik Aktüatörler

A210, A212,A213 Serisi Tek ve Çift etkili 2 ve 3 Konumlu Pnömatik Aktüatörler

58



Pnömatik Aktüatör Aksesuarları

A240, A241, A242, A250, A255 Pozisyonerler, Limit Switch Kutuları, Solenoid Valfler, Fittings

74



Solenoid Valfler

S100 Serileri Normalde Açık/Kapalı, Genel Maksat Solenoid Valfler

87



Elektrikli Aktüatörler

A100 Serisi Çeyrek Turlu Elektrikli Aktüatörler

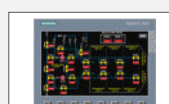
90



Hidrolik Aktüatörler

A300 Serisi Tek ve Çift Hidrolik Aktüatörler, Kontrol Sistemleri

102



Ballast /Cargo Kontrol Sistemleri

C100 Serisi Gemi / Cargo / Fuel Oil Valf Kontrol Sistemleri

104



V101 (Wafer) / V102 (Lug) Serisi Kelebek Vanalar

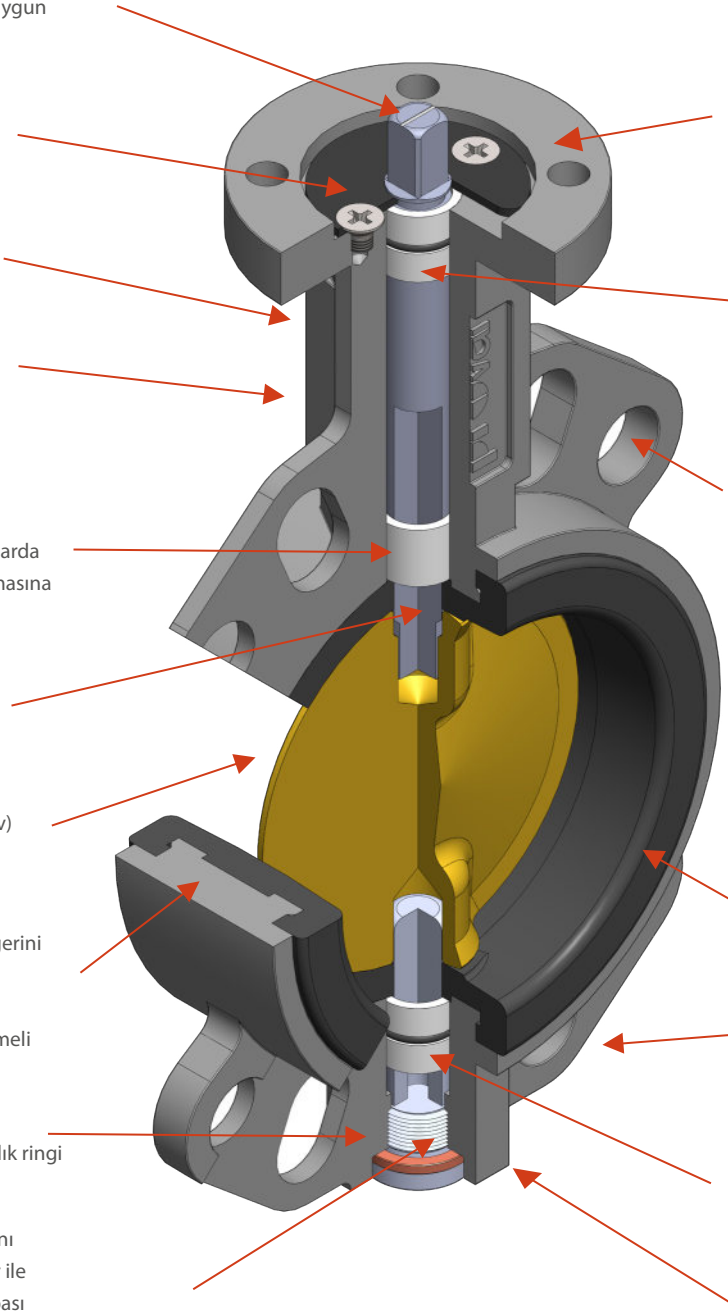
Kelebek vanalar, mükemmel sızdırmazlık özelliği, boru hattında az yer kaplaması, otomasyona kolay uyarlanabilmeleri, düşük basınç kayıpları ve her iki yönde sızdırmazlık sağlama ile ekonomik olmalarından dolayı ilk tasarlandıkları 1960'lı yıllardan itibaren endüstriyel proses kontrolünde kısa sürede çok geniş bir kullanım alanına ulaşmışlardır.

Gelişen teknolojiler, kelebek vanaların üretiminde çok değişik malzeme kullanılabilmesi olanağında doğmuştur. Bugün kelebek vanalar PTFE contalı tasarımlar ile neredeyse tüm kimyasal proses hatlarında, yüksek performanslı tip kelebek vanalarda hem yüksek sıcaklık ve hem de yüksek basınç hatlarında mükemmel performans göstermekte olup uygulama alanını her geçen gün geliştirmektedirler.

Kelebek vanalar başta su ve atıksu olmak üzere; deniz suyu, demir çelik, gıda, kağıt, kimya, petrokimya sektörleri ile tüm ısıtma ve soğutma hatlarında çok geniş bir kullanım alanına sahiptir.

Proval Kelebek Vanaların Teknik Üstünlükleri

- Vana tork değerine göre tasarlanan ve direkt aktüatör montajına uygun akış yönü göstergeli kare mil
- Basınç altında milin dışarı çıkmasını önleyen özel mil kilitleme sistemi
- Vanaların seri no ve tüm malzeme detaylarının yazıldığı metal tanıtm etiketi
- Uzun boyunlu tasarım ile kolay izolasyon
- Bronz / PTFE orta mil yataklama sistemi diskin tam ekseninde çalışarak milden olası sızmaları önler ve vanadan özellikle aktüatörlü uygulamalarda daha yüksek performans alınmasına olanak sağlar.
- Olası mil sızdırmazlığını önleyen conta içi dahili çift O-ring sistemi
- 2 Parçalı mil tasarımı ile daha yüksek akış kapasitesi (Kv) sağlayan özel tasarım disk.
- Sürtünmeleri ve tork değerini minimize eden,contanın ve dolayısıyla vananın ömrünü uzatan, gövdeye geçmeli kanallı conta tasarımı
- Olası mil sızdırmazlığını önleyen ilave alt mil sızdırmazlık ringi
- Vananın herhangi bir parçasını değiştirmek için alyan anahtar ile kolayca sökülebilen alt mil tapası

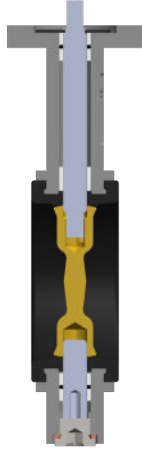


- ISO 5211 direkt aktüatör montajına uygun tepe flanş
- Bronz/PTFE Üst mil yataklama ve sızdırmazlık sistemi
- EN1092 PN10, PN16 ANSI 125/150 ve BS10 Tablo-D, Tablo-E flanşlara uygun çoklu merkezleme deliği
- Her türlü kimyasal prosese uygun ve kolay değiştirilebilir conta seçenekleri
- Flanşlara kolay ve hatasız montaj için 4 kulaklı kolay merkezleme sistemi
- Bronz/PTFE Alt mil yataklama ve sızdırmazlık sistemi
- Malzeme takibi için döküm sarj no (Arka yüzey dökümden malzeme adı ve ölçü içerir)

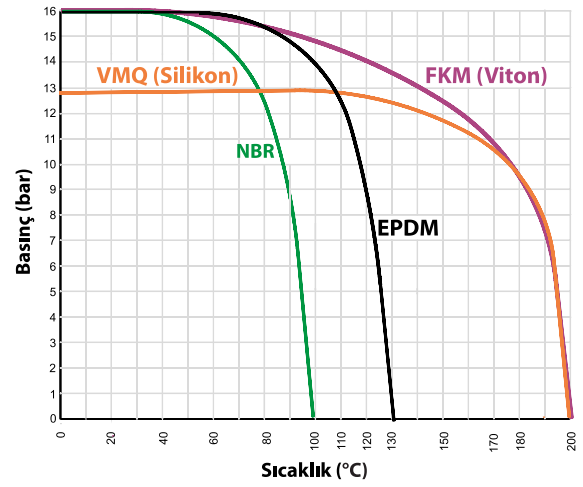
V101 (Wafer) / V102 (Lug) Serisi DN25-600 Kelebek Vana Malzeme Listesi

Tasarım Standartları

Tasarım Standardı	EN 558 Seri 20 (DIN3202-K1)
	ISO5752 Seri 20
	API609 Tablo 1
	BS5155 Seri 4
Flanş Standardı	EN1092 PN 6/10/16
	ANSI B 16.5 Class 150
Tepe Flanş Standardı	ISO5211
Sızdırmazlık Standardı	EN12266-1/2
	ISO5208, Kategori 3
	API 598 Tablo 5
	ANSI B16-104, Class VI
Basınç Sınıfı	Max 16 bar
Fark Basınç	Δp 16 bar
Vakum	Max 0.2 bar mutlak basınç



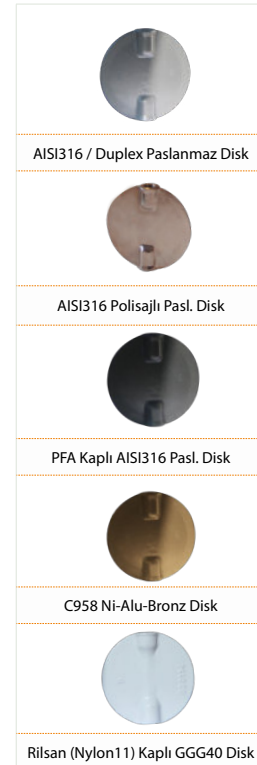
Basınç Sıcaklık Diyagramı



V101 / V102 / V103 Serisi Kelebek Vanalar Kv Değerleri

Kv değeri, normal ortam sıcaklığında ve Δp 1 bar fark basıncında tabloda verilen disk açıklığında kelebek vanadan 1 saatte geçen debiyi m³ cinsinden verir. Kelebek vanalarda 30° ile 90° arasında kısmen lineer akış elde edilebilir. Kelebek vanalarda tavsiye edilen max akış hızı 1.5 mt/sn'dir

DN	Vana Açıklık Oranı (%)								
	10°	20°	30°	40°	50°	60°	70°	80°	90°
50	0,1	4,3	10	21	39	55	78	108	116
65	0,2	6,9	17	32	56	85	125	176	190
80	0,3	10	19	34	61	100	158	238	261
100	0,4	15	31	68	120	199	315	472	519
125	0,7	25	53	115	205	339	536	804	884
150	1,7	39	82	177	317	523	828	1243	1365
200	2,6	77	162	353	629	1039	1646	2468	2713
250	3,7	131	276	600	1070	1771	2802	4203	4619
300	4,3	202	428	927	1653	2735	4329	6494	7136
350	5,2	292	618	1339	2388	3951	6254	9380	10308
400	6,9	401	850	1842	3284	5434	8599	12899	14176
450	9,5	532	1126	2441	4349	7197	11390	17085	18774
500	12	684	1448	3138	5592	9253	14645	21967	24140
600	19	1057	2238	4848	8640	14296	22626	33939	37295
700	31	1568	3148	5740	8650	12930	19695	30186	42817
800	44	2064	4144	7557	11927	17830	27156	41621	59036
900	52	2613	5244	9563	15137	22564	34367	52674	74714
1000	73	3618	7262	13240	20897	31283	47648	73028	103583
1200	153	7598	15195	20020	43886	65695	100060	10146	217525





V101 Serisi Wafer Tip DN25-300 Kelebek Vanalar

V101 Serisi wafer tip kelebek vanalar, kolay değiştirilebilir contaları ile DN25-DN300 arası ölçülerinde üretilmektedir.

PN16 basınç sınıfında ve PN10 / PN16 veya ANSI #150 serisi tüm flanş normlarına standart olarak uyumludur.



Ölçüler	Kol / Dişli Kutusu Ölçüleri	Parça Listesi

Malzeme Listesi

No	Parça Adı	Malzeme	No	Parça Adı	Malzeme	No	Parça Adı	Malzeme
1	Gövde	Epoksi Kaplı GG25 Pısk Döküm	3	Conta	EPDM (-30 °C ~ +130 °C)	10	Alt Mil	AISI420 Paslanmaz Çelik
		Epoksi Kaplı GGG40 Sfero Döküm			NBR (-20 °C ~ +100 °C)			AISI316 Paslanmaz Çelik
		AZ16 WCB			Silikon (-30 °C ~ +200 °C)			Karbon Çelik
		AISI316 Paslanmaz Çelik			Viton (-15 °C ~ +200 °C)			Pirinç
2	Disk	AISI316 Paslanmaz Çelik (Opsiyonel Polisajlı)	4/5/6/7/8	Burç	Bronz / PTFE	13	Stoper	Karbon Çelik
		Rilsan Kaplı (Nylon11) GGG40 Sfero Döküm	9	Üst Mil	AISI420 Paslanmaz Çelik	14	Cıvata	Paslanmaz Çelik
		Alüminyum Bronz			AISI316 Paslanmaz Çelik	15/16	Mil O-Ring	NBR/Viton
		EPTF Kaplı AISI316 Paslanmaz Çelik						
		Super Duplex						

Ölçüler (mm)

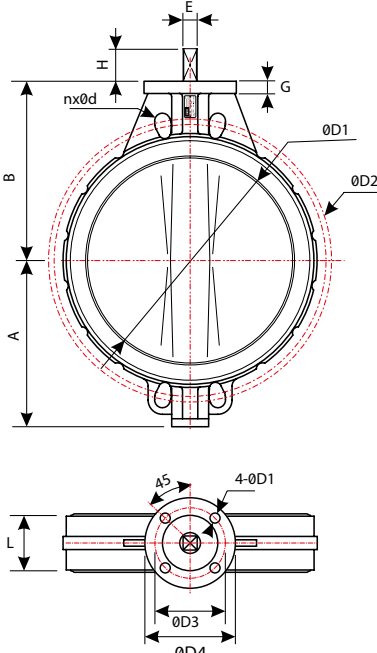
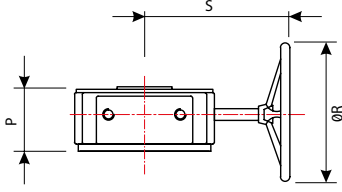

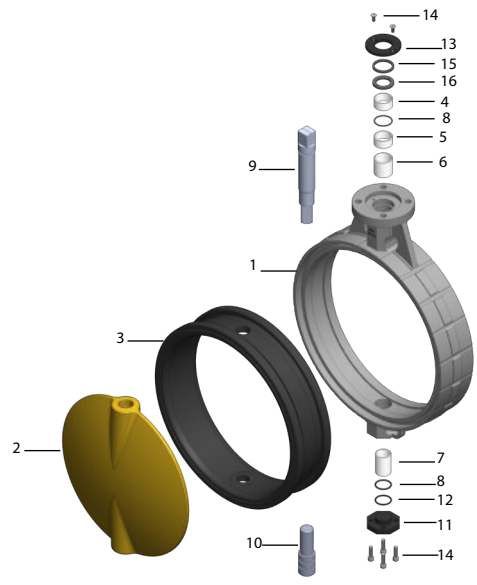
Ölçü (DN)	A	B	C	ØD1	ØD2			ØD3 ISO5211	ØD4	4xØd	4xØd1	L	E	G	M	N	S	P	ØR	Ağırlık (Kg)		
					PN10	PN16	#150													Kolsuz	Kollu	Dişli Kutulu
					25	41	92													17,5	31,5	85
32/40	45	98	17,5	38	110	110	98,55	42	55	18	6	33	9	13	180	28	84	54	140	1,0	1,3	3,0
50	63	126	17,5	51,2	125	125	120,6	50	65	18	7	43	9	13	180	33	84	54	140	2,1	2,3	4,1
65	69	133	17,5	65,6	145	145	139,7	50	65	18	7	46	9	13	180	33	84	54	140	2,5	2,8	4,5
80	86	152	17,5	80	160	160	152,4	50	65	18	7	46	9	13	180	33	84	54	140	3,0	3,3	5,0
100	106	170	22,5	102,2	180	180	190,5	70	90	18	10	52	11	14	284	33	84	54	160	4,8	5,2	6,8
125	115	181	23,5	125,6	210	210	215,9	70	90	18	10	56	14	14	284	33	124	67	160	6,6	7,0	9,9
150	128	196	23,5	150,6	240	240	241,3	70	90	22	10	56	14	14	284	33	124	67	160	7,5	7,9	10,8
200	160	238	28,5	200,4	295	295	298,4	102	125	22	12	60	17	14	350	45	124	67	250	13,8	14,9	18,4
250	190	258	37,5	249	350	355	361,9	102	125	26	12	68	22	14	350	45	157	73	300	21,2	22,3	27,7
300	235	300	37,5	300	400	410	431,8	102	125	26	12	78	22	20	350	45	157	73	300	31,5	33,0	38,0

V101 Serisi Wafer Tip DN350-600 Kelebek Vanalar

V101 Serisi wafer tip kelebek vanalar, kolay değiştirilebilir contalı tasarımları ile DN350-DN600 arası ölçülerde üretilmektedir.

Wafer tip vanalar PN16 basınç sınıfında ve PN6, PN10, PN16 veya ANSI B16.5 CL150 serisi tüm flanş normlarına standart olarak uyumludur.



Ölçüler	Dişli Kutusu Ölçüleri	Parça Listesi
	 	

Malzeme Listesi

No	Parça Adı	Malzeme	No	Parça Adı	Malzeme	No	Parça Adı	Malzeme	
1	Gövde	Epoksi Kaplı GG25 Pik Döküm	3	Conta	EPDM (-30 °C ~ +130 °C)	10	Alt Mil	AISI420 Paslanmaz Çelik	
		Epoksi Kaplı GGG40 Sfero Döküm			NBR (-20 °C ~ +100 °C)			AISI316 Paslanmaz Çelik	
		A216 WCB			Silikon (-30 °C ~ +200 °C)			Kapak	Karbon Çelik
		AISI316 Paslanmaz Çelik			Viton (-15 °C ~ +200 °C)			12	Pul Conta
2	Disk	AISI316 Paslanmaz Çelik (Opsiyonel Polisajlı)	4/5/6/7/8	Burç	Bronz / PTFE	13	Stoper	Karbon Çelik	
		Rilsan Kaplı (Nylon11) GGG40 Sfero Döküm	9	Üst Mil	AISI420 Paslanmaz Çelik	14	Civata	Paslanmaz Çelik	
		Alüminyum Bronz			AISI316 Paslanmaz Çelik	15/16	Mil O-Ring	NBR/Viton	
		EPTF Kaplı AISI316 Paslanmaz Çelik							
		Super Duplex							

Ölçüler (mm)

DN	A	B	H	E	G	L	P	S	ØR	ØD1	ØD2			ØD4	ISO5211 (ØD3)	4-ØD1	nxØd			Ağırlık (kg)	
											PN10	PN16	#150				PN10	PN16	#150	Kolsuz Vana	Dişli Kutulu
350	260	310	40	27	22	78	97	201	300	331	460	470	476,3	150	125	4-14	16x20	16x24	12x1 1/8 UNC	42,5	55,5
400	315	340	40	27	23	102	105	230	300	387	515	525	539,8	175	140	4-18	16x24	16x27	16x1 1/8 UNC	53	72,5
450	330	375	40	36	25	114	110	230	400	438	565	585	577,9	175	140	4-18	20x24	20x27	16x1 1/4 UNC	88	112,0
500	348	425	40	36	27	127	110	230	400	488	620	650	635	175	140	4-18	20x24	20x30	20x1 1/4 UNC	98	122,0
600	438	505	50	46	27	154	124	301	400	575	725	770	749,3	210	165	4-23	20x27	20x33	20x1 3/8 UNC	138	184,0



V102 Serisi Lug Tip DN50-300 Kelebek Vanalar

V102 Serisi lug tip kelebek vanalar , kolay değiştirilebilir contaları ile DN50-DN300 arası ölçülerde üretilmektedir.

PN16 basınç sınıfında PN10 , PN16 veya ANSI #150 flanş normlarına uygun olarak üretilmektedir.



Ölçüler	Kol / Dişli Kutusu Ölçüleri	Parça Listesi

Malzeme Listesi

No	Parça Adı	Malzeme	No	Parça Adı	Malzeme	No	Parça Adı	Malzeme	
1	Gövde	Epoksi Kaplı GG25 Pik Döküm	3	Conta	EPDM (-30 °C ~ +130 °C)	10	Alt Mil	AISI420 Paslanmaz Çelik	
		Epoksi Kaplı GGG40 Sfero Döküm			NBR (-20 °C ~ +100 °C)			AISI316 Paslanmaz Çelik	
		A216 WCB			Silikon (-30 °C ~ +200 °C)			Kapak	Karbon Çelik
		AISI316 Paslanmaz Çelik			Viton (-15 °C ~ +200 °C)			Conta	Pirinç
2	Disk	AISI316 Paslanmaz Çelik (Opsiyonel Polisajlı)	4/5/6/7/8	Burç	Bronz / PTFE	13	Stoper	Karbon Çelik	
		Rilsan Kaplı (Nylon11)GGG40 Sfero Döküm	9	Üst Mil	AISI420 Paslanmaz Çelik	14	Civata	Paslanmaz Çelik	
		Alüminyum Bronz			AISI316 Paslanmaz Çelik	15/16	Mil O-Ring	NBR/Viton	
		ETFE Kaplı AISI316 Paslanmaz Çelik							
Super Duplex									

Ölçüler (mm)

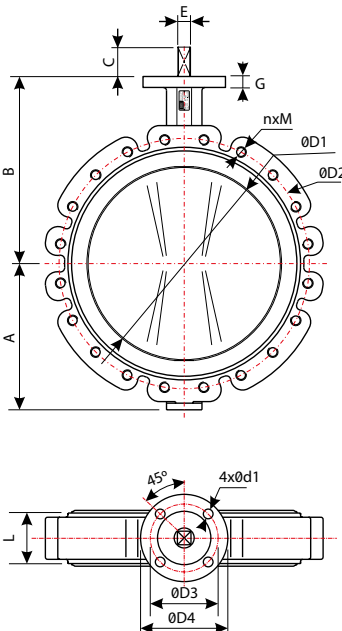
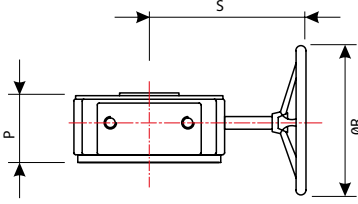

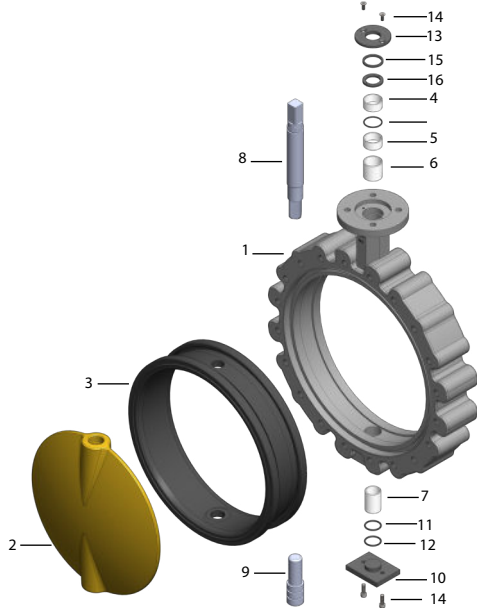
Ölçü (DN)	ØD1	ØD2			ISO5211	ØD3 ISO5211	ØD4	nxM			4xØD1	A	B	C	L	E	G	M	N	S	P	ØR	Ağırlık (Kg)		
		PN10	PN16	#150				PN10	PN16	#150													Kolsuz	Kollu	Dişli Kutulu
50	51,2	125	125	120,6	50	50	65	4xM16	4xM16	4x5/8"UNC	7	63	126	17,5	43	9	13	180	33	84	54	140	3,8	4,1	5,8
65	65,6	145	145	139,7	50	50	65	4xM16	4xM16	4x5/8"UNC	7	69	133	17,5	46	9	13	180	33	84	54	140	4,3	4,6	6,3
80	80	160	160	152,4	50	50	65	8xM16	8xM16	4x5/8"UNC	7	86	152	17,5	46	9	13	180	33	84	54	140	4,8	5,1	6,8
100	102,2	180	180	190,5	70	70	90	8xM16	8xM16	8x5/8"UNC	10	106	170	22,5	52	11	14	284	33	84	54	160	7,8	8,2	9,8
125	125,6	210	210	215,9	70	70	90	8xM16	8xM16	8x3/4"UNC	10	115	181	23,5	56	14	14	284	33	124	67	160	10,3	10,7	13,6
150	150,6	240	240	241,3	70	70	90	8xM20	8xM20	8x3/4"UNC	10	128	196	23,5	56	14	14	284	33	124	67	160	12,3	12,7	15,6
200	200,4	295	295	298,4	102	102	125	8xM20	12xM20	8x3/4"UNC	12	160	238	28,5	60	17	14	350	45	124	67	250	17,1	18,2	21,7
250	249	350	355	361,9	102	102	125	12xM20	12xM24	12x7/8"UNC	12	190	258	37,5	68	22	14	350	45	157	73	300	29,1	30,2	35,6
300	299,2	400	410	431,8	102	102	125	12xM20	12x2M4	12x7/8"UNC	12	235	300	37,5	78	22	20	350	45	157	73	300	49,8	50,9	56,3

V102 Serisi Lug Tip DN350-600 Kelebek Vanalar

V102 Serisi Lug tip kelebek vanalar, kolay değiştirilebilir contaları ile DN350-DN600 arası ölçülerinde üretilmektedir.

Lug tip Vanalar PN16 basınç sınıfında PN10 , PN16 veya ANSI #150 flanş normlarına uygun olarak üretilmektedir.



Ölçüler	Dişli Kutusu Ölçüleri	Parça Listesi
	 	

Malzeme Listesi

No	Parça Adı	Malzeme	No	Parça Adı	Malzeme	No	Parça Adı	Malzeme
1	Gövde	Epoksi Kaplı GG25 Pük Döküm	3	Conta	EPDM (-30 °C ~ +130 °C)	10	Alt Mil	AISI420 Paslanmaz Çelik
		Epoksi Kaplı GGG40 Sfero Döküm			NBR (-20 °C ~ +100 °C)			AISI316 Paslanmaz Çelik
		A216 WCB			Silikon (-30 °C ~ +200 °C)			Karbon Çelik
		AISI316 Paslanmaz Çelik			Viton (-15 °C ~ +200 °C)			Pirinç
2	Disk	AISI316 Paslanmaz Çelik (Opsiyonel Polisajlı)	4/5/6/7/8	Burç	Bronz / PTFE	13	Stoper	Karbon Çelik
		Rilsan Kaplı (Nylon11)GGG40 Sfero Döküm	9	Üst Mil	AISI420 Paslanmaz Çelik	14	Civata	Paslanmaz Çelik
		Alüminyum Bronz			AISI316 Paslanmaz Çelik	15/16	Mil O-Ring	NBR/Viton
		ETFE Kaplı AISI316 Paslanmaz Çelik						
	Super Duplex							

Ölçüler (mm)

DN	A	B	C	E	G	L	P	S	ØR	ØD1	ØD2				ISO5211 (ØD3)	4xØd1	nxM			Ağırlık (kg)	
											PN10	PN16	#150	ØD4			PN10	PN16	#150	Kolsuz Vana	Dişli Kutulu
350	260	310	40	27	20	78	97	201	300	331	460	470	476,3	150	125	4x14	16xM20	16xM24	12x1 1/8 UNC	72	85,0
400	315	340	40	27	20	102	105	230	300	387	515	525	539,8	175	140	4x18	16xM24	16xM27	16x1 1/8 UNC	90	109,5
450	330	375	40	36	20	114	110	230	400	438	565	585	577,9	175	140	4x18	20xM24	20xM27	16x1 1/4 UNC	111	135,0
500	348	425	40	36	22	127	110	230	400	488	620	650	635	175	140	4x18	20xM24	20xM30	20x1 1/4 UNC	123	147,0
600	438	505	50	46	25	154	124	301	400	575	725	770	749,3	210	165	4x23	20xM27	20xM33	20x1 3/8 UNC	178	224,0



V101/V102 Vana Tork Değerleri (Nm)

DN	Tork Değeri (Nm)		DN	Tork Değeri (Nm)	
	PN10	PN16		PN10	PN16
25	5	9	350	550	625
32/40	9	14	400	755	846
50	14	16	450	1012	1131
65	16	19	500	1350	1431
80	19	24	600	2111	2301
100	47	64	700	3272	3599
125	73	81	800	4308	4739
150	88	107	900	5257	5783
200	106	124	1000	8920	9819
250	254	276	1200	12555	13811
300	233	379			

Not: Aktüatör seçimi için emniyet faktörü eklenmelidir.



Elektrik Aktüatörlü Kelebek Vana



Silikon Centalı Aktüatörlü Kelebek Vana

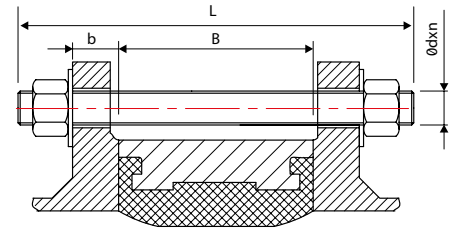


ATEX Onaylı Biyogaz Kelebek Vanaları

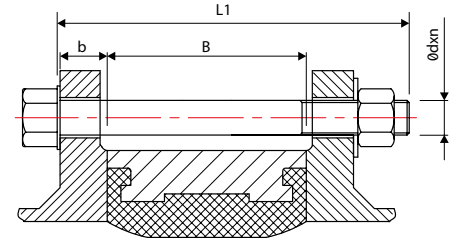


Wafer Tip Kelebek Vanalar Flanş Cıvata Ölçüleri (mm)

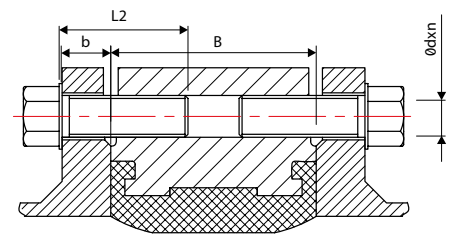
Ölçü (DN)	B	PN10					PN16					ASA150				
		b	L	L1	d	n	b	L	L1	d	n	b	L	L1	d	n
25	28	16	100	80	M12	4	16	100	80	M12	4	15	110	90	1/2" 13 UNC	4
32	33	16	110	90	M16	4	16	110	90	M16	4	16	110	90	1/2" 13 UNC	4
40	33	16	130	90	M16	4	16	130	90	M16	4	18	120	100	1/2" 13 UNC	4
50	43	18	130	110	M16	4	18	130	110	M16	4	19	140	110	5/8" 11 UNC	4
65	46	18	140	110	M16	4	18	140	110	M16	4	22	140	120	5/8" 11 UNC	4
80	52	20	150	120	M16	8	20	140	120	M16	8	24	160	130	5/8" 11 UNC	4
100	56	20	150	120	M16	8	20	150	120	M16	8	24	160	130	5/8" 11 UNC	8
125	56	22	160	130	M16	8	22	160	130	M16	8	25	170	140	3/4" 10 UNC	8
150	56	22	160	130	M20	8	22	160	130	M20	8	25	170	140	3/4" 10 UNC	8
200	60	24	170	140	M20	8	24	170	140	M20	12	29	190	160	3/4" 10 UNC	8
250	68	26	180	154	M20	12	26	190	160	M24	12	30	200	170	7/8" 9 UNC	12
300	78	26	200	170	M20	12	28	210	180	M24	12	32	220	190	7/8" 9 UNC	12
350	78	26	200	170	M20	16	30	210	180	M24	16	35	240	200	1" 8 UNC	12
400	102	26	230	200	M24	16	32	250	210	M24	16	37	240	220	1" 8 UNC	16
450	114	28	250	210	M24	20	34	260	230	M27	20	40	290	250	1 1/8" 7 UNC	16
500	127	28	260	230	M24	20	34	280	240	M30	20	43	310	270	1 1/8" 7 UNC	20
600	154	28	300	260	M27	20	36	320	280	M33	20	48	360	310	1 1/4" 7 UNC	20



Saplama, çift somun ve pul ile montaj



Cıvata, somun ve pul ile montaj



Karşılıklı cıvatalar ile montaj

Lug Tip Kelebek Vanalar Flanş Cıvata Ölçüleri (mm)

Ölçü (DN)	B	PN10				PN16				ANSI150			
		b	L2	d	n	b	L2	d	n	b	L2	d	n
50	43	18	40	M16	4	18	40	M16	4	19	45	5/8" 11 UNC	4
65	46	18	40	M16	4	18	40	M16	4	22	45	5/8" 11 UNC	4
80	52	20	40	M16	8	20	40	M16	8	24	45	5/8" 11 UNC	4
100	56	20	45	M16	8	20	45	M16	8	24	50	5/8" 11 UNC	8
125	56	22	50	M16	8	22	50	M16	8	25	50	3/4" 10 UNC	8
150	56	22	50	M20	8	22	50	M20	8	25	50	3/4" 10 UNC	8
200	60	24	55	M20	8	24	55	M20	12	29	60	3/4" 10 UNC	8
250	68	26	60	M20	12	26	60	M24	12	30	65	7/8" 9 UNC	12
300	78	26	60	M20	12	28	65	M24	12	32	70	7/8" 9 UNC	12
350	78	26	60	M20	16	30	65	M24	16	35	70	1" 8 UNC	12
400	102	26	65	M24	16	32	70	M24	16	37	75	1" 8 UNC	16
450	114	28	65	M24	20	34	70	M27	20	40	80	1 1/8" 7 UNC	16
500	127	28	65	M24	20	34	70	M30	20	43	80	1 1/8" 7 UNC	20
600	154	28	70	M27	20	36	75	M33	20	48	80	1 1/4" 7 UNC	20



İzleme Anahtarlı Dişli Kutulu Kelebek Vana



İzleme Anahtarlı Kollu Kelebek Vana

V101-SC Serisi Proval Pnömatik Toz Transfer Hatları İçin Şişirilebilir Contalı Kelebek Vanalar

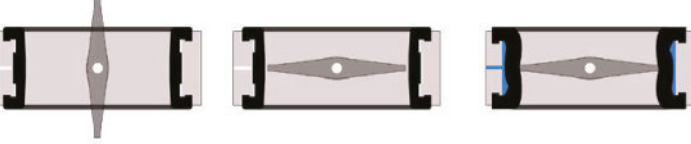
Proval V101-SC Serisi şişirilebilir contalı aşınmaya dayanıklı kelebek vanalar, wafer ve lug tiplerinde pnömatik aktüatörlü olarak, akışkan özelliklerine uygun Silikon, EPDM, NBR veya yüksek aşınma dayanımına sahip beyaz SBR contalı üretilmektedir. Şişirilebilir contalı vanalar, partikül içeren akışkan hatları, kuru akışkanlar ile pnömatik toz transfer hatları gibi aşındırıcı ortamlar için sürtünmesiz çalışma özelliklerinden dolayı %100 sızdırmazlık ve çok sık açma-kapama yapılan hatlarda dahi çok uzun ömürlü proses kontrolü sağlar. Maden-cilik, çimento, yapı malzemeleri ve diğer proses hatları genel uygulama alanları arasında yer almaktadır. V101-SC serisi vanalar proses hatlarında sorunlu mevcut bir kelebek vananın yerine kolayca monte edilir ve tesisteki otomasyon sisteminde herhangi bir değişikliğe ihtiyaç duymaz.

V101-SC serisi vana diskleri standart V101 serisinden daha küçük işlendiğinden açma-kapama esnasında sürtünme oluşmamaktadır. Vanaya kapatma komutu verildiğinde, önce vana kapatılmakta, hemen ardından conta arka yüzüne basınç uygulanmakta, şişen ve disk yüzüne oturan conta ile tam sızdırmazlık sağlanmaktadır. Açma komutu verildiğinde ise önce conta arkasındaki basınçlı hava tahliye edilerek daha sonra vana açılmaktadır. Bu koşullarda sürtünmesiz çalışma sağlanmaktadır. V101-SC serisi vanalar yüksek aşınma ortamları için tungsten karbür kaplı AISI316 disk ile gıda prosesleri için polisajlı disk ve silikon contalı opsiyonlar ile emniyet için basınç alarm sensörleri gibi opsiyonel aksesuarlar ile sunulmaktadır.



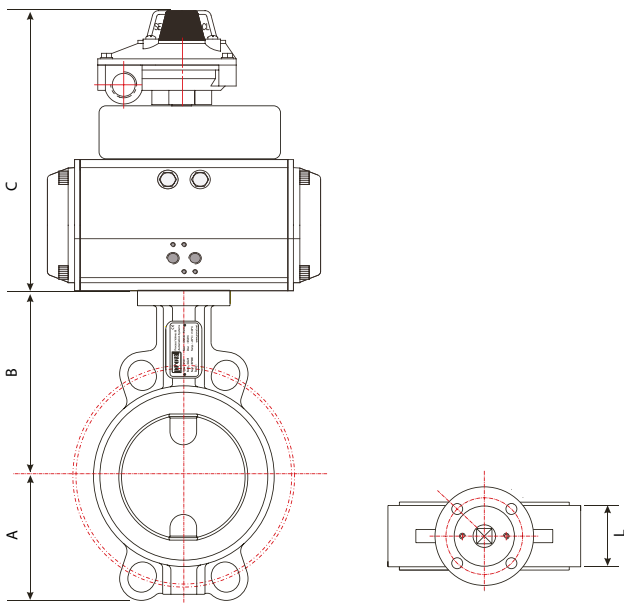
Çalışma Prensibi

1. Konum Vana Açık 2. Konum Vana Kapalı 3. Konum Vana Kapalı Conta Şişirilmiş



Malzeme Listesi

No	Parça Adı	Malzeme	No	Parça Adı	Malzeme	No	Parça Adı	Malzeme	
1	Gövde	Epoksi Kaplı GG25 Pük Döküm	3	Conta	EPDM (-30 °C ~ +130 °C)	10	Alt Mil	AISI420 Paslanmaz Çelik	
		Epoksi Kaplı GGG40 Sfero Döküm			NBR (-20 °C ~ +100 °C)			AISI316 Paslanmaz Çelik	
		AISI304 Paslanmaz Çelik			Silikon (-30 °C ~ +200 °C)			Kapak	Karbon Çelik
		AISI316 Paslanmaz Çelik			Viton (-15 °C ~ +200 °C)			Pul Conta	Pirinç
2	Disk	AISI316 Paslanmaz Çelik	4/5/6/7/8	Burç	Bronz / PTFE	13	Stoper	Karbon Çelik	
		Tungsten Karbür Kaplı AISI316 Pasl. Çelik	9	Üst Mil	AISI420 Paslanmaz Çelik	14	Cıvata	Paslanmaz Çelik	
		Elektro Polisaj AISI316 Pasl. Çelik			AISI316 Paslanmaz Çelik	15/16	Mil O-Ring	NBR/Viton	



Ölçüler (mm)

Ölçü (DN)	Aktüatör	A	B	C	L
50	PA052	63	126	247	43
65	PA052	69	133	247	46
80	PA063	86	152	263	46
100	PA075	106	170	275	52
125	PA075	115	181	275	56
150	PA083	128	196	283	56
200	PA092	160	238	291	60
250	PA105	190	258	308	68
300	PA125	235	300	330	78
350	PA140	260	310	347	78
400	PA160	315	340	372	102
450	PA160	330	375	372	114
500	PA190	348	425	405	127
600	PA210	438	505	430	154

V103 Serisi Kısa Flanşlı U Tipi DN350-1800 Kelebek Vanalar

V103 Serisi U Tip kısa flanşlı kelebek vanalar, kolay değiştirilebilir contaları ile DN350-DN1800 arası ölçülerinde, EN558-1 Seri 20'ye göre EN1092-2 flanş normuna uygun PN10 , PN16 veya ANSI #150 basınç sınıfında üretilmektedir.



Ölçüler	Kol / Dişli Kutusu Ölçüleri	Parça Listesi

Malzeme Listesi

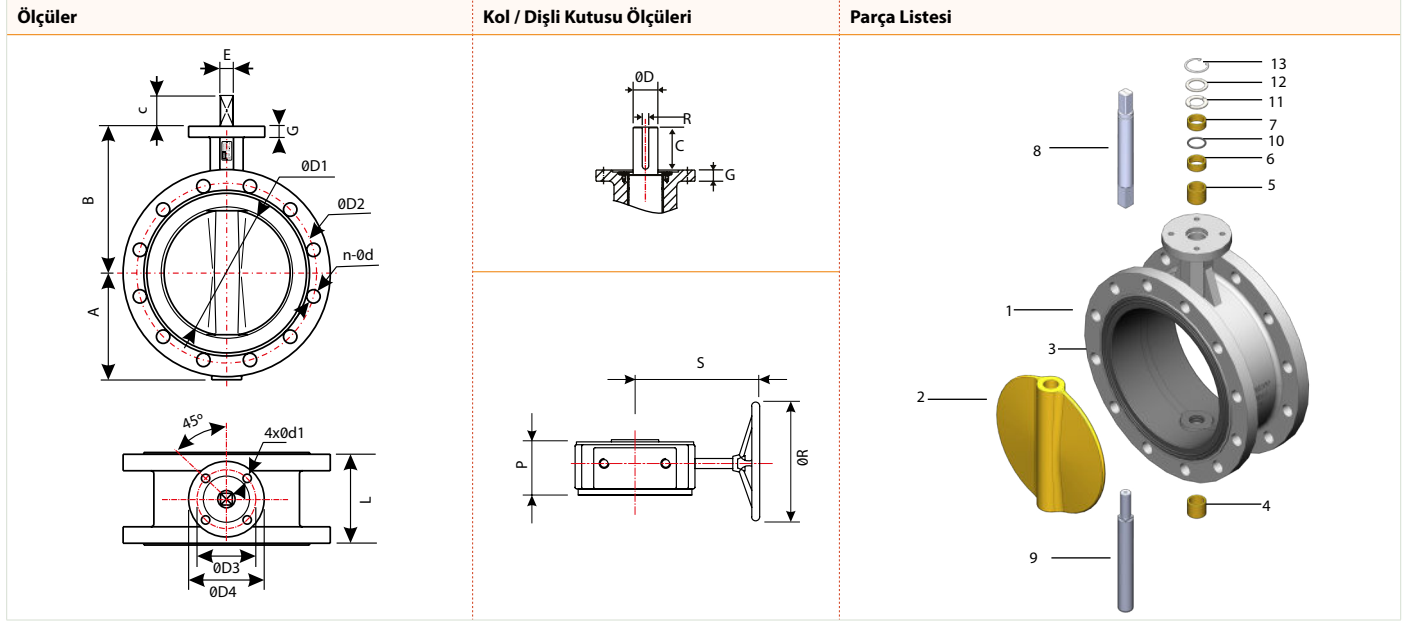
No	Parça Adı	Malzeme	No	Parça Adı	Malzeme	No	Parça Adı	Malzeme
1	Gövde	Epoksi Kaplı GG25 Pık Döküm	3	Conta	EPDM (-30 °C ~ +130 °C)	10	Alt Mil	AISI420 Paslanmaz Çelik
		Epoksi Kaplı GGG40 Sfero Döküm			NBR (-20 °C ~ +100 °C)			AISI316 Paslanmaz Çelik
		AISI304 Paslanmaz Çelik			Silikon (-30 °C ~ +200 °C)			
		AISI316 Paslanmaz Çelik			Viton (-15 °C ~ +200 °C)			
2	Disk	AISI316 Paslanmaz Çelik	4/5/6/7/8	Burç	Bronz / PTFE	13	Stoper	Karbon Çelik
		Rilsan Kaplı Nylon11 GGG40 Sfero Döküm	9	Üst Mil	AISI420 Paslanmaz Çelik	14	Civata	Paslanmaz Çelik
		Alüminyum Bronz			AISI316 Paslanmaz Çelik	15/16	Mil O-Ring	NBR/Viton
		ETFE Kaplı AISI316 Paslanmaz Çelik						

Ölçüler (mm)

DN	A	B	C	E	G	L	ØD	ØD1	ØD2			P	S	ØR	T	R	ØK	ISO 5211	n2xØ2	nxM			n1-M1			Kolsuz Ağırlık (kg)
									PN10	PN16	#150									PN10	PN16	#150	PN10	PN16	#150	
350	260	371	55	26,5	22	78	31,6	331	460	470	476,2	82	225	300	34,6	10	150	125	4x14	16x23	16x28	12x29	-	-	-	130
400	305	404	65	28	25	102	38	387	515	525	539,5	110	254	300	41	10	175	140	4x18	16x28	16x31	16x29	-	-	-	150
450	315	425	80	32	25	114	38	440,5	565	585	578	110	254	300	41	12	175	140	4x18	20x28	20x31	16x32	-	-	-	200
500	363	485	80	33	25	127	42	491	620	650	635	110	254	300	45	12	175	140	4x18	20x28	20x34	20x32	-	-	-	310
600	459	565	80	41,5	25	154	50	579	725	770	749,5	128	301	400	53,5	14	210	165	4x23	20x31	20x37	20x35	-	-	-	390
700	537	629	95	39,5	33	165	55	681,8	840	840	863,6	128	301	400	63	16	300	254	8x18	20x31	20x37	24x35	4xM27	4xM33	4x1-1/4"	460
800	601	666	95	43	33	190	55	772,2	950	950	977,9	157	355	400	63	16	300	254	8x18	20x34	20x41	24x41	4xM30	4xM36	4x1-1/2"	620
900	656	720	130	46,5	34	203	75	873,6	1050	1050	1085,9	157	355	400	84	20	300	254	8x18	24x34	24x41	28x41	4xM30	4xM36	4x1-1/2"	850
1000	720	800	130	50	38	216	85	976,3	1160	1170	1200,1	170	377,5	400	95	22	300	254	8x18	24x37	24x44	32x41	4xM33	4xM39	4x1-1/2"	900
1200	864	940,7	150	57	35	254	105	1185,2	1380	1390	1422,4	209	476	450	117	28	350	298	8x22	28x41	28x44	40x41	4xM36	4xM39	4x1-1/2"	1250
1400	1014	1009	150	46	45	279	120	1381	1590	1590	1651	280	571	500	134	32	415	356	8x33	32x44	32x50	44x48	4xM39	4xM45	4x1-3/4"	1546
1600	1070	1155	180	49	45	318	160	1581	1820	1820	-	280	571	500	178	40	415	356	8x33	36x50	36x57	-	4xM45	4xM52	-	3200
1800	1177,5	1177,5	200	52	54	457	180	1767,1	2020	2020	-	303	665	500	200	45	475	406	8x39	40x50	40x57	-	4xM45	4xM52	-	5900

V105 Serisi Flanşlı Kelebek Vanalar

V105 Serisi flanşlı kelebek vanalar, gövdeye vulkanize contaları ile DN50-DN1200 arası ölçülerde, EN558-1 Seri 13'e göre EN1092-2 flanş normuna uygun PN10, PN16 veya ANSI #150 basınç sınıfında üretilmektedir.



Malzeme Listesi

No	Parça Adı	Malzeme	No	Parça Adı	Malzeme	No	Parça Adı	Malzeme
1	Gövde	A216 WCB	3	Conta	EPDM (-30 °C ~ +130 °C)	9	Alt Mil	AISI420 Paslanmaz Çelik
		Epoksi Kaplı GGG40 Sfero Döküm			NBR (-20 °C ~ +100 °C)			AISI316 Paslanmaz Çelik
		AISI304 Paslanmaz Çelik			Silikon (-30 °C ~ +200 °C)			NBR
		AISI316 Paslanmaz Çelik			Viton (-15 °C ~ +200 °C)			Paslanmaz Çelik
2	Disk	AISI316 Paslanmaz Çelik	4/5/6/7	Burç	Bronz / PTFE	12	Pul	Paslanmaz Çelik
		Rilsan Kaplı Nylon11 GGG40 Sfero Döküm	8	Üst Mil	AISI420 Paslanmaz Çelik	13	Segman	Paslanmaz Çelik
		Alüminyum Bronz			AISI316 Paslanmaz Çelik			
		ETFE Kaplı AISI316 Paslanmaz Çelik						

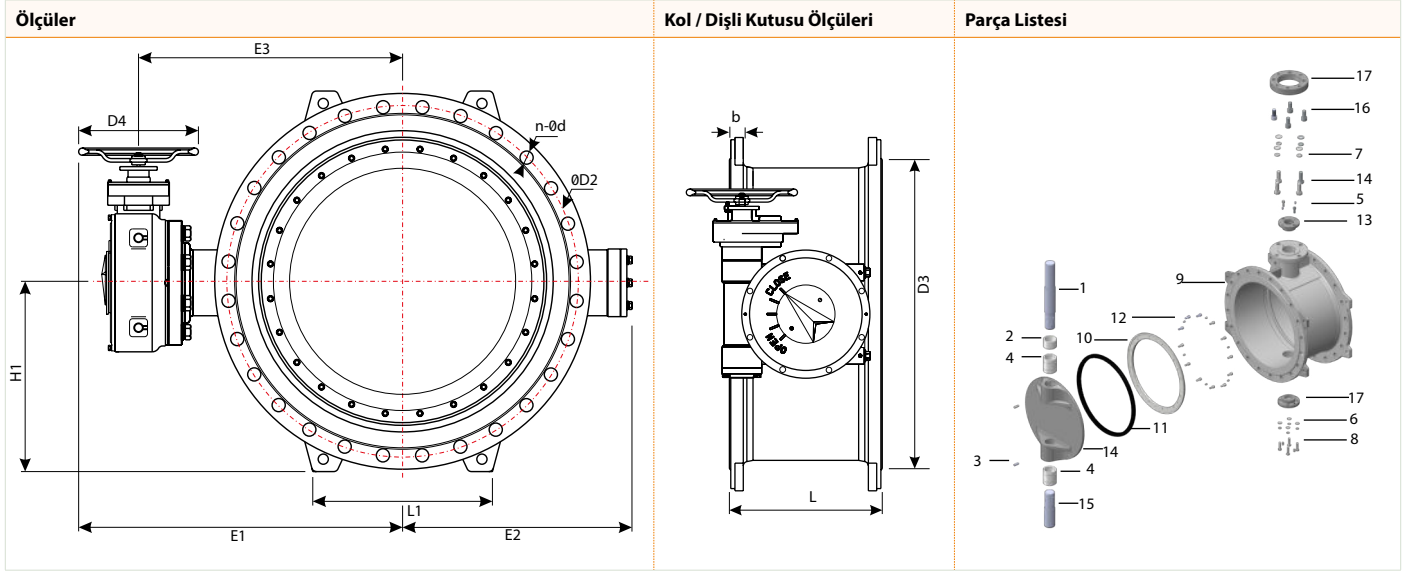
Ölçüler (mm)

DN	A	B	C	H	ØD	E	G	ØD1	ØD2			ØD3	ØD4	n-Ød (PN10)	n-Ød (PN16)	Ød1	L	S	P	R	ØR	
									PN10	PN16	#150											
50	83	120	16	-	-	9	14	52.6	125	125	120,6	50	165	4-19	4-19	7	111					
65	93	130	16	-	-	9	14	64.3	145	145	139,7	50	185	4-19	4-19	7	115	174	64	150	150	
80	100	145	16	-	-	9	14	78.8	160	160	152,4	50	200	8-19	8-19	7	117	174	64	150	150	
100	114	155	19	-	-	11	14	104	180	180	190,5	70	220	8-19	8-19	10	130	174	64	150	150	
125	125	170	25	-	-	14	14	123.3	210	210	215,9	70	250	8-19	8-19	10	143	174	64	150	150	
150	143	190	25	-	-	14	14	155.7	240	240	241,3	70	285	8-23	8-23	10	143	174	64	150	150	
200	170	205	30	-	-	17	15	202.4	295	295	298,4	102	340	8-23	12-23	12	155	174	64	300	150	
250	198	235	39	-	-	22	15	250.4	350	355	361,9	102	395	12-23	12-28	12	168	300	80	300	300	
300	223	280	39	-	-	22	18,5	301.5	400	410	431,8	102	445	12-23	12-28	12	182	300	80	300	300	
350	270	310	40	-	-	27	20	333.3	460	470	476,2	102	505	16-23	16-31	12	194	300	82	300	300	
400	300	340	40	-	-	27	20	389.6	515	525	539,7	140	565	16-28	16-31	18	221	225	82	150	300	
450	340	375	40	-	-	36	20	440.5	565	585	577,8	140	615	20-28	20-31	18	227	229,5	110	150	300	
500	355	430	40	-	-	36	22	491.6	620	650	635	140	670	20-28	20-34	18	234	254	110	150	300	
600	410	500	50	-	-	46	25	592.5	725	770	749,3	165	780	20-31	20-37	22	272	254	110	300	300	
700	478	560	-	95	55	-	33	695	840	840		254	895	24-31	24-37	18	299	301	128	300	300	
800	529	620	-	95	55	-	33	794.7	950	950		254	1015	24-34	24-41	18	325	355	157	300	300	
900	584	665	-	130	75	-	34	864.7	1050	1050		254	1115	28-34	28-41	18	337	355	157	150	300	
1000	657	735	-	130	85	-	38	965	1160	1170		254	1230	28-37	28-44	18	417	377,5	170	150	300	
1200	799	917	-	150	105	-	35	1160.6	1380	1390		298	1455	32-41	32-50	22	478	476	209	300	350	



V106 Serisi Flanşlı Kelebek Vanalar

V106 Serisi flanşlı kelebek vanalar; artıma sistemleri, içme suyu sistemleri, pompa istasyonları ve genel endüstriyel uygulamalar da kullanılmaktadır. V106 Serisi kelebek vanalar EN593 Standardına göre tasarlanmakta, vana boyları EN558-1 Seri 14'e uygun ve EN1092-2 flanş normuna göre PN10/16 basınç sınıflarında üretilmektedir. (Opsiyonel olarak PN25 basınç sınıfında da üretilmektedir.)



Malzeme Listesi

No	Parça Adı	Malzeme	No	Parça Adı	Malzeme	No	Parça Adı	Malzeme
1	Üst Mil	AISI420 Paslanmaz Çelik	7	Rondela	AISI304 Paslanmaz Çelik	13	Baskı Parçası	GGG40/50 Sfero Döküm
2	Salmastra	GGG40 / 50 Sfero Döküm	8	Cıvata	AISI304 Paslanmaz Çelik	14	Disk	GGG40/50 Sfero Döküm
3	Pim	AISI420 Paslanmaz Çelik	9	Gövde	GGG40 / 50 Sfero Döküm			AISI304 / 316 Paslanmaz Çelik
4	Yatak	Bronz	10	Baskı Çemberi	Çelik/Pasl.Çelik (Opsiyonel)	15	Alt Mil	AISI420 Paslanmaz Çelik
5	Cıvata	AISI304 Paslanmaz Çelik	11	Conta	EPDM	16	Cıvata	AISI304 Paslanmaz Çelik
6	Pul	AISI304 Paslanmaz Çelik	12	Çember Cıvatası	Çelik/Pasl.Çelik (Opsiyonel)	17	Tepe Flanş	GGG40 / 50 Sfero Döküm

Ölçüler (mm)

Ölçü (DN)	L	b		ØD2		D3	D4	L1	n-Ød		H1	E1		E2		E3		Ağırlık (Kg)
		PN10	PN16	PN10	PN16				PN10	PN16		PN10	PN16	PN10	PN16			
100	190	19,0	19,0	180	180	156	180	150	8-19	8-19	117	284	284	133	133	194	194	30
125	200	19,0	19,0	210	210	184	180	160	8-19	8-19	130	305	305	155	155	215	215	32
150	210	19,0	19,0	240	240	211	180	180	8-23	8-23	147,5	315	315	164	164	225	225	34
200	230	20,0	20,0	295	295	266	240	196	8-23	12-23	175	392	392	198	198	272	272	54
250	250	22,0	22,0	350	355	319	320	240	12-23	12-28	207,5	413	488	219	230	293	328	68
300	270	24,5	24,0	400	410	370	320	275	12-23	12-28	235	511	511	254	254	351	351	103
350	290	24,5	26,5	460	470	429	400	290	16-23	16-31	265	536	607	279	295	376	407	125
400	310	24,5	28,0	515	525	480	400	320	16-28	16-31	295	632	637	320	334	432	437	178
450	330	25,5	30,0	565	585	548	400	360	20-28	20-31	325	662	688	359	368	462	488	219
500	350	26,5	31,5	620	650	609	400	395	20-28	20-34	362,5	713	730	393	400	513	530	263
600	390	30,0	36,0	725	770	720	400	470	20-31	20-37	425	780	748	450	480	580	548	373
700	430	32,5	39,5	840	840	794	400	480	24-31	24-37	460	798	840	530	563	598	640	502
800	470	35,0	43,0	950	950	901	400	560	24-34	24-41	517,5	891	898	614	623	691	698	729
900	510	37,5	46,6	1050	1050	1001	400	618	28-34	28-41	567,5	950	989	675	698	750	789	924
1000	550	40,0	50,0	1160	1170	1112	400	600	28-37	28-44	635,5	1039	1082	748	766	839	882	1493
1200	630	45,0	57,0	1380	1390	1328	400	800	32-41	32-50	747,5	1181	1238	865	910,5	981	1038	2224
1400	710	46,0	60,0	1590	1590	1530	400	920	36-44	36-50	847,5	1338	1464	1015	1063	1138	1253	2935
1600	790	49,0	65,0	1820	1820	1750	400	1060	40-50	36-57 / 4-52	970	1463	1580	1161	1172	1263	1369	3785
1800	870	52,0	70,0	2020	2020	1950	600	1170	44-50	36-57 / 8-53	1070	1712	1902	1324	1413	1501	1602	5356
2000	950	55,0	75,0	2230	2230	2150	600	1290	48-50	48-62	1177,5	1817	1955	1437	1583	1606	1655	7168

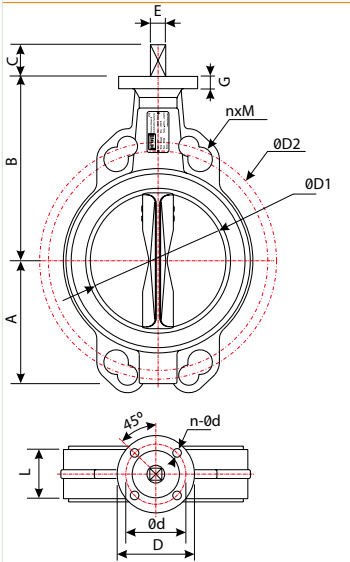
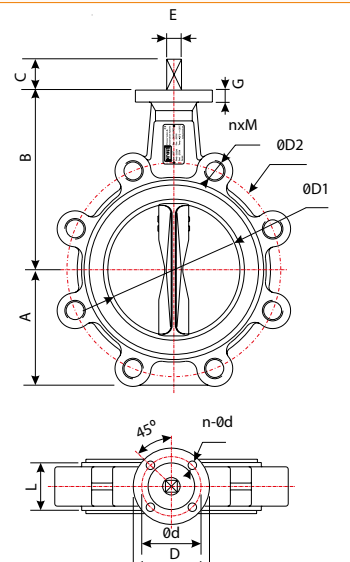
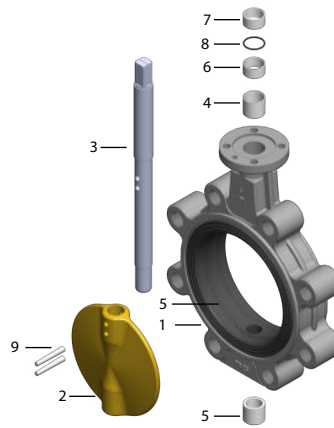
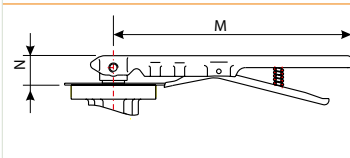
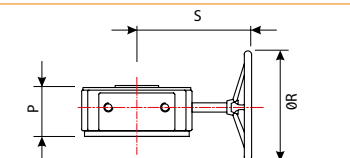
V107 Serisi PN25 Basınç Sınıfı Vanalar

V107 Serisi wafer ve Lug tip kelebek vanalar, PN25 basınç sınıfına özel vulkanize contalı olarak üretilmektedir.

Wafer tip vanalar PN25 basınç sınıfında ve PN25 ve ANSI #300 serisi flanş normlarına standart olarak uyumludur. DN50-DN250 arası ölçüler standart olarak PN16 flanş normuna da uyumludur.

Lug tip Vanalar PN25 basınç sınıfında PN25 veya ANSI #300 flanş normlarına uygun olarak üretilmektedir.



Dimensions		Part List	
 <p>Wafer Type</p>	 <p>Lug Type</p>		
			



Malzeme Listesi

No	Parça Adı	Malzeme	No	Parça Adı	Malzeme	No	Parça Adı	Malzeme
1	Gövde	GGG40 Sfero Döküm	4	Yatak	Bronz	7	Yatak	Bronz
2	Disk	AISI304 / AISI316	5	Conta	EPDM / NBR	8	O-ring	NBR
3	Mil	AISI431	6	Yatak	Bronz	9	Cıvata	Paslanmaz Çelik

Ölçüler (mm)

Ölçü (DN)	A	B	C	L	D	Ød	n-Ød	E	G	N	M	P	S	ØR	ØD1	ØD2 Wafer Tip			nxM Lug Tip		PN25 Tork Değeri (Nm)
																PN16	PN25	CL300	PN16	PN25	
50	65	138	32	43	90	70	4-Ø10	11	14	32	210	64	174	150	52,90	125	125	127	4-16	4-M16	26
65	75	153	32	46	90	70	4-Ø10	11	14	32	210	64	174	150	67,5	145	145	149	4-16	8-M16	40
80	95	155	32	46	90	70	4-Ø10	11	14	32	210	64	174	150	82,2	160	160	169	4-16	8-M16	54
100	114	178	32	52	90	70	4-Ø10	14	14	32	265	64	174	150	105,5	180	190	200	8-16	8-M20	120
125	126	193	32	56	90	70	4-Ø10	17	14	32	265	64	174	150	124,2	210	220	235	8-16	8-M24	170
150	140	210	32	56	90	70	4-Ø10	17	14	32	265	64	174	150	157	240	250	270	8-20	8-M24	210
200	170	240	32	60	125	102	4-Ø12	22	15	80	300	80	300	300	203,5	295	310	330	12-20	12-M24	440
250	208	285	32	68	125	102	4-Ø12	22	15	80	300	80	300	300	251,9	355	370	388	12-24	12-M27	535
300	240	315	32	78	150	125	4-Ø14	27	18,5	82	300	82	300	300	302,8	410	430	451	12-24	16-M27	800
350	300	350	65	78	175	140	4-Ø18	27	25						333	470	490	515	16-24	16-M30	900
400	330	385	80	102	210	165	4-Ø23	27	30						390	525	550	572	16-27	16-M33	1320
450	360	410	80	114	276	216	4-Ø23	36	30						440	585	600	629	20-27	20-M33	2700
500	400	435	110	127	300	254	8-Ø18	46	30						492	650	660	686	20-30	20-M33	3220
600	455	505	110	154	300	254	8-Ø18	46	30						593	770	779	813	20-33	20-M36	3830



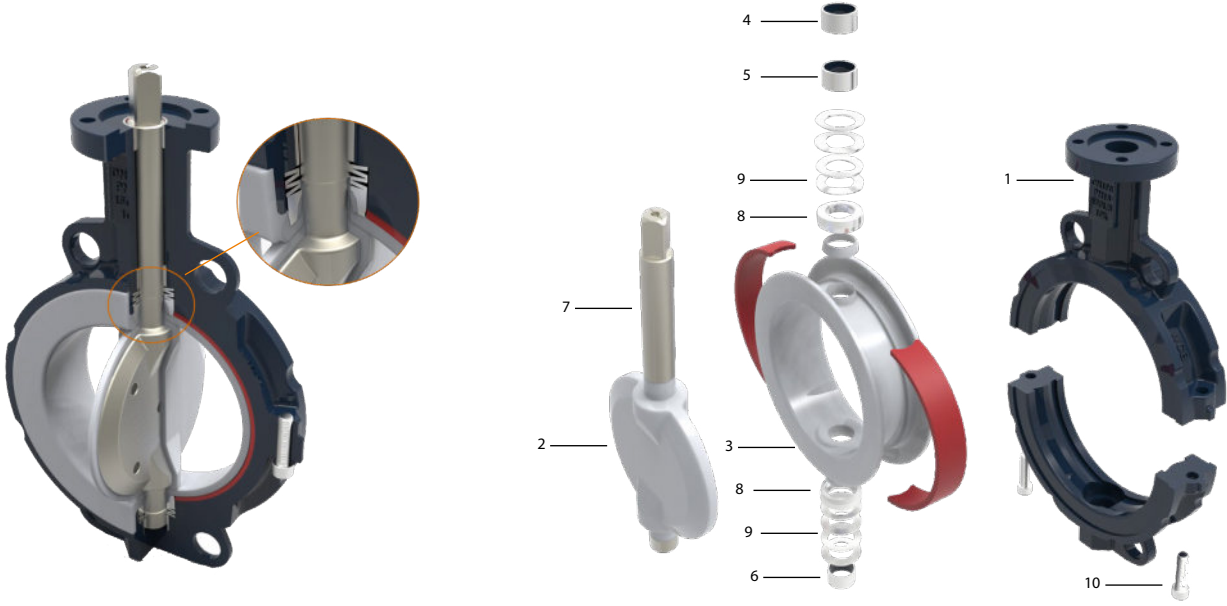
V108 Wafer / V109 Lug Tip PTFE Contalı Kelebek Vanalar

V108 Serisi PTFE contalı kelebek vanalar, endüstriyel proses kullanımına uygun tasarımları ile sıvı ve gaz tipi korozif kimyasal akışkanların açma-kapama ve oransal kontrolünde kullanılır.

DN40-DN700 mm arası çaplarda wafer ve lug tipi olarak 2 parçalı gövde konseptinde üretilen vanalar, bakım ve yedek parça değişiminde büyük kolaylık sağlar. Dinamik yay yüklemeli ve V-ring tipi PTFE mil sızdırmazlık sistemi, vanaların her türlü kimyasal korozif ve zehirli akışkan ile gazların kontrolünde güvenle kullanılmasına olanak sağlar.

GGG40 Sfero, ASTM A216 GrWCB Çelik ve AISI316 gövdeli vanalar AISI316 veya titanyum alaşımli AISI316Ti alternatifinin yanında aşırı korozif ortamlar için min 3 mm PFA kaplı tek parçalı mil ve diskli seçeneği ile komple PTFE kaplamalı olarak da üretilmektedir. V108 serisi kelebek vanalar; yarı iletkenler, ilaç, gıda, boya, kağıt, tekstil, maden, petrokimya ve diğer kimyasal korozif proses hatlarında kullanılmaktadır. Vanalar manuel olarak kollu, dişli kutulu ayrıca elektrik, pnömatik veya hidrolik aktüatörlü olarak üretilmektedir.

Tasarım Özellikleri ve Malzeme Listesi



Malzeme Listesi

Parça No	Parça Adı	Mevcut Malzeme
1	Gövde	Epoksi Kaplı GGG40 Sfero Döküm
		Epoksi Kaplı WCB Çelik Döküm
		AISI304 Paslanmaz Çelik
		AISI316 Paslanmaz Çelik
2	Disk	AISI316 Paslanmaz Çelik
		PFA Kaplı AISI316 Paslanmaz Çelik
3	Conta	PTFE + EPDM (-30 °C ~ +150 °C)
		PTFE + Viton (-30 °C ~ +190 °C)
		PTFE + Silikon (-30 °C ~ +190 °C)

Parça No	Parça Adı	Mevcut Malzeme
4/5/6	Burç	SS304+PTFE
7	Mil	AISI316 Paslanmaz Çelik
8	Baskı Ringi	AISI304 Paslanmaz Çelik
9	Tabak Yay	AISI304 Paslanmaz Çelik
10	Cıvata	AISI304 Paslanmaz Çelik



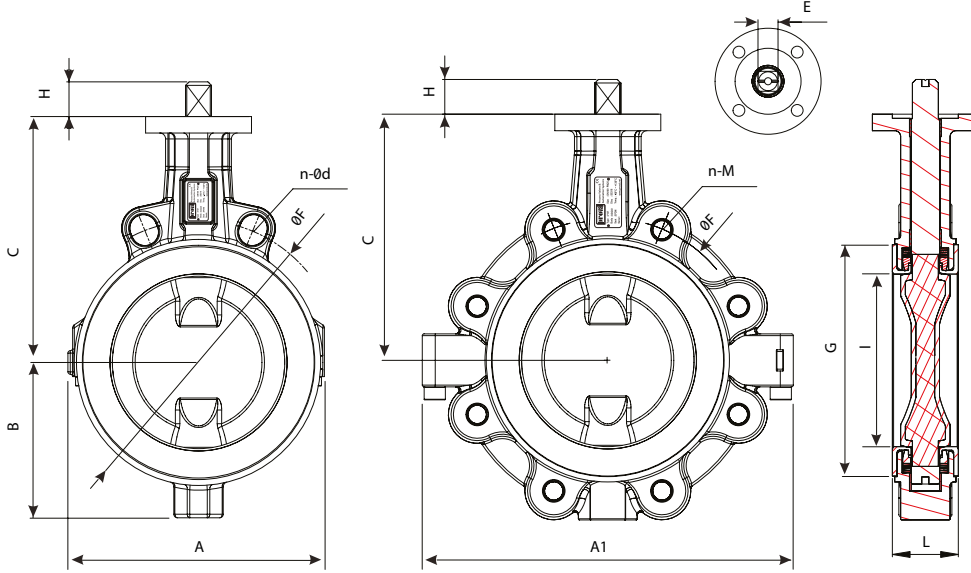
PTFE Contalı
Elektrik Akt. Kelebek Vana



Pnömatik Aktüatörlü
AISI316 Gövdeli PTFE Contalı
Kelebek Vana

V108 Wafer / V109 Lug Tip PTFE Contalı Kelebek Vanalar

Ölçüler



PTFE Contalı AISI316
Diskli Kelebek Vana



Pnömatik Aktüatörlü
PTFE Contalı
Kelebek Vana

Ölçüler (mm)

Ölçü	DN	in	A	A1	B	C	□E	G	H	I	PN10				PN16				ANSI#150				L	ISO 5211 Flanş	Max Çalışma Basıncı	Ağırlık (Kg)		Kv	Tork (Nm)
											n	Ød	M	F	n	Ød	M	F	n	Ød	M	F				Wafer	Lug		
40	1½	91	146	55	109	11	78	13	40,5	4	18	M16	110	4	18	M16	110	4	15,9	1/2"	98,4	33	F05	16 bar	2,5	3,2	164	35	
50	2	102	159	65	134,5	11	89,5	13	50,5	4	18	M16	125	4	18	M16	125	4	19,0	5/8"	120,6	43	F05	16 bar	3,0	4,7	182	40	
65	2½	118	204	74	149	11	104,5	13	65,5	4	18	M16	145	8	18	M16	145	4	19,0	5/8"	139,7	46	F05	16 bar	3,4	5,8	260	48	
80	3	135	226	84	156	11	121,5	13	79,5	8	18	M16	160	8	18	M16	160	4	19,0	5/8"	152,4	46	F05	16 bar	4,0	6,5	355	56	
100	4	158	260	100	179	14	144	16	98,5	8	18	M16	180	8	18	M16	180	8	19,0	5/8"	190,5	52	F07	16 bar	5,8	8,5	614	82	
125	5	184	289	116	194	17	168,5	19	120,5	8	18	M16	210	8	18	M16	210	8	22,2	3/4"	215,9	56	F07	16 bar	7,6	10,6	995	120	
150	6	214	315	132	209	17	196,5	19	146,5	8	22	M20	240	8	22	M20	240	8	22,2	3/4"	241,3	56	F07	16 bar	10,0	13,9	1514	170	
200	8	270	383	164	237,5	22	251,5	24	195,5	8	22	M20	295	12	22	M20	295	8	22,2	3/4"	298,4	60	F10	10 bar	16,7	17,9	3070	298	
250	10	330	456	195	275	22	305,5	24	245,5	12	22	M20	350	12	26	M24	355	12	25,4	7/8"	362,0	68	F10	10 bar	24,0	27,2	4412	390	
300	12	384	528	222	300	27	354,5	29	292,5	12	22	M20	400	12	26	M24	410	12	25,4	7/8"	431,8	78	F12	10 bar	32,0	35,8	7672	590	
350	14	448	570	258	325	27	408,5	29	343,5	16	22	M20	460	16	26	M24	470	12	28,6	1"	476,2	78	F12	10 bar	57,0	87,0	7958	810	
400	16	510	652	294	365	36	459	38	392	16	26	M24	515	16	30	M27	525	16	28,6	1"	539,7	102	F14	6 bar	69,0	101,0	12542	1260	
450	18	602	672	314	400	36	516	38	446	20	26	M24	565	20	30	M27	585	16	31,8	1 1/8"	577,8	114	F14	6 bar	82,0	137,0	17386	1470	
500	20	657	721	351	444	36	569	38	489	20	26	M24	620	20	33	M30	650	20	31,8	1 1/8"	635,0	127	F16	6 bar	96,0	158,0	19030	1800	
600	24	766	852	410	510	46	669	48	588	20	30	M27	725	20	36	M33	770	20	34,9	1 1/4"	749,3	154	F16	6 bar	141,0	242,0	26815	2995	
700	28	906	992	454	553	55	780	57	699,5	24	30	M27	840	24	36	M33	840	28	35,0	1 1/4"	806,4	165	F25	6 bar	182,0	290,0	34168	3400	

Notlar:

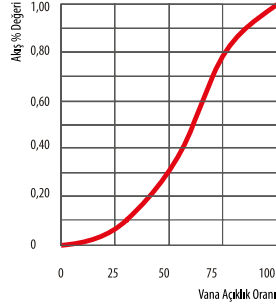
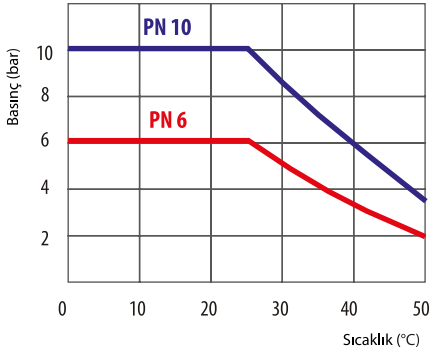
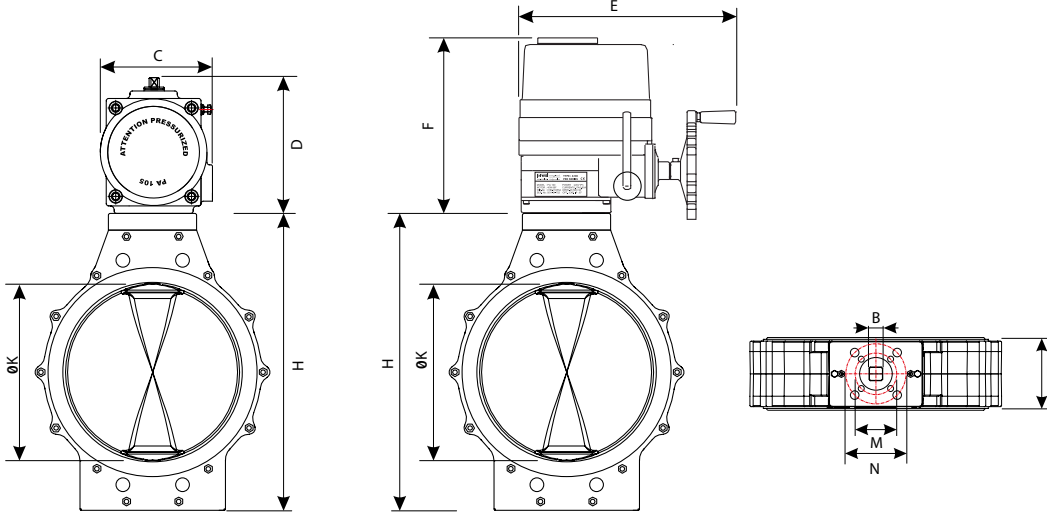
1. DN40-150, DN200-350, DN400-700 arasındaki valf boyutları sırasıyla 16, 10 ve 6 bar işletme basıncına uygun.
2. Belirtilen tork değerlerine güvenlik faktörü olarak (%30) eklenmelidir.
3. Kv akış kapasitesi m³/saat olarak ifade edilir.



V115 Serisi U-PVC Kelebek Vanalar

V115 Serisi U-PVC Kelebek vanalar özel antioksidan ve UV koruyucularla desteklenen gövde malzemeleri ile bir çok kimyasal akışkana uygun olarak üretilmektedir. Max 10 bar basınca dayanıklı olan U-PVC kelebek vanalar içme suyu hatları, deniz suyu, havuz ve genel endüstriyel tesislerde kullanılmaktadır.

U-PVC Kelebek vanalar manuel kolları, dişli kutulu, pnömatrik ve elektrik aktüatörlü olarak proses ihtiyaçlarına göre üretilmektedir.



Pnömatrik Aktüatörlü
U-PVC Kelebek Vana

Ölçüler (mm)

Ölçü (DN)	Ölçü (D)	B	ISO 5211 Flanş M/N	L	H	ØK	Pn. Akt. Modeli	C	D	Elk. Akt. Modeli	E	F	Tork (Nm)	Kv (m ³ /saat)	Ağırlık (Kg)
50	63	11	F05 / F07	42	211	65	52 DA	72	92	PRO 030	125	145	12	110	1
65	75	11	F05 / F07	42	211	65	52 DA	72	92	PRO 030	125	145	18	110	1
80	90	11	F05 / F07	42	235	80	63 DA	83	108	PRO 050	125	145	20	245	1.25
100	110	14	F05 / F07	48	258	100	75 DA	95	120	PRO 080	125	150	30	390	2
125	125-140	14	F05 / F07	60	290	125	75 DA	95	120	PRO 080	125	150	50	690	3
150	160	14	F07 / F10	68	331	150	83 DA	100	130	PRO 100	130	211	60	995	5
200	200-225	14	F07 / F10	82	403	200	92 DA	108	140	PRO 200	338	259	80	2100	9.25
250	250-280	22	F07 / F10	94	457	250	105 DA	122	153	PRO 300	338	259	160	3195	13.75
300	315	22	F07 / F10	106	512	300	125 DA	142	175	PRO 300	338	259	290	5100	21

V110 (Wafer) / V112 (Lug) Serisi Yüksek Performanslı Kelebek Vanalar

V110 Serisi PTFE contalı yüksek performanslı kelebek vanalar, modern tasarımları ile endüstriyel proses kontrol uygulamaların yanında denizcilik sektöründe kimyasal tankerlerin cargo ve inert gaz devreleri ile kimya ve petrokimya sektörlerinde geniş bir kullanım alanına sahiptir.

DN50-DN1200 mm arası çaplarda çelik ve paslanmaz çelik gövdeli wafer ve lug tipi olarak üretilen vanalar, bakım ve yedek parça değişiminde büyük kolaylık sağlar.

Vana contası cam elyaf takviyeli PTFE (Max 200 °C) ve Metal / Metale contalı olup (Max 650 °C) gövde komple sökülmeden üzerinde kolayca değişim yapılabilecek şekilde tasarlanmıştır.

Çift eksantrik tasarım, vananın açma-kapama esnasında rahatça açılıp kapanmasına olanak sağlar ve conta diğer konsantrik vanalarda olduğu gibi gerilme ve ezilmelere maruz kalmadığından contada açılma, contada aşınma ve deformasyon olmaz. Buna bağlı olarak ürün ömrü diğerlerine göre çok daha uzun olur.



ATEX
2014/34/EU



BUREAU
VERITAS
Design Review
NC 315/ITB 08



Anti-Statik
Tasarım



ISO5211
Tepe Flanş

V110 Serisi vanalar manuel olarak kollarla, dişli kutulu ayrıca elektrik, pnömatik veya hidrolik aktüatörlü olarak üretilmektedir.

V110 Serisi vanalar, denizcilik sektörü uygulamaları için Bureau Veritas ve diğer klas kuruluşları spektlerine uygun olarak 3.2.C tipi sertifikalandırılmaya uygun Bureau Veritas tasarım onaylıdır.

Tasarım ve Üretim Standartları

Tasarım Standardı	ISO5752 API 609
Flanş Standardı	EN1092-1 ANSI B 16.15 Class 150 / 300
Tepe Flanş	ISO 5211
Sızdırmazlık Test	EN 12266/1-2 ISO 5208 API 598 ANSI B16-104 Class IV
Basınç sınıfı	Max 40 Bar (PN) Max Class 300 (ANSI)
Fire-Safe Standardı	API607



Dişli Kutulu Manuel
Y.P. Kelebek Vana



Pnömatik Aktüatörlü
Y.P. Kelebek Vana



Hidrolik Aktüatörlü
Y.P. Kelebek Vana



Pnömatik Aktüatörlü
Y.P. Kelebek Vana

V110 Serisi Kelebek Vanalar Kv (Akış Kapasitesi) Değerleri (m³/saat)

Ölçü (DN)	Vana Açıklık Oranı								
	10°	20°	30°	40°	50°	60°	70°	80°	90°
50	0,9	9,4	23,1	34,1	51,2	70,8	90,4	113,4	119,4
65	0,9	9,4	23,1	34,1	51,2	70,8	90,4	113,4	119,4
80	1,7	17,1	42,6	62,3	93,8	131,4	170,6	213,2	221,8
100	3,4	27,3	68,2	102,4	153,5	213,2	272,9	341,2	358,3
125	5,9	46,9	119,4	170,6	255,9	366,8	469,2	580,1	614,2
150	9,4	76,8	196,2	290,1	435,1	605,6	776,2	972,4	1023,6
200	17,1	127,9	332,6	477,6	725,1	1015,1	1296,6	1620,7	1706
250	25,6	204,7	511,8	742,1	1117,4	1569,5	2013,1	2507,8	2644,3
300	34,1	307,1	784,8	1134,5	1706	2388,4	3070,8	3838,5	4051,8
350	46,9	383,8	963,9	1398,9	2132,5	2985,5	3838,5	4691,5	4990,1
400	63,9	554,4	1364,8	1961,9	2985,5	4179,7	5373,9	6696,1	7079,9
450	81,1	682,4	1706	2473,7	3753,2	5203,3	6738,7	8444,7	8871,2
500	106,6	853	2303,1	3326,7	5032,7	6994,6	8956,5	11089	11771,4
600	170,6	1450	3753,2	5373,9	8103,5	11344,9	14501	18168,9	19192,5

V110 Serisi Vanalar Tork Değerleri (Nm)

DN (mm)	PTFE Conta		PTFE + INCONEL		INCONEL	
	PN10	PN16	PN10	PN16	PN10	PN16
50	10	15	39	59	69	89
65	10	20	49	69	79	99
80	20	30	69	79	89	118
100	39	49	79	99	118	158
125	64	89	158	167	138	167
150	94	118	227	266	167	177
200	148	182	296	355	296	335
250	246	296	345	414	325	355
300	394	493	552	690	502	591
350	788	985	837	995	847	995
400	985	1182	1034	1212	1024	1251
450	1231	1478	1241	1428	1202	1507
500	1478	1724	1576	1970	1576	1970
600	3103	3743	1822	2463	1822	2463



V110 (Wafer) / V112 (Lug) Serisi Yüksek Performanslı Kelebek Vanalar

V110 PTFE Contalı Kelebek Vanalar

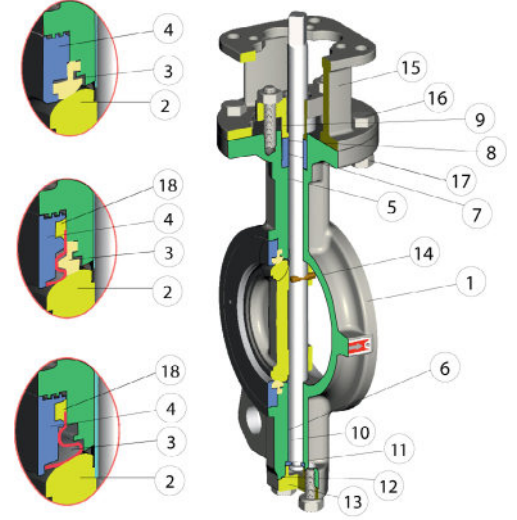
PTFE / RTFE contalı Yüksek performanslı vanalar -30 °C ile 210°C arası sıcaklıklarda PN16/25/40 bar basınç sınıflarında üretilmektedir.

V110 PTFE / Metal Contalı Kelebek Vanalar

Yangın emniyetli V110 serisi vanalar, -30 °C ile 210 °C arası sıcaklıklarda PN16/25/40 bar basınç sınıflarında üretilmektedir. Yangında PTFE conta deforme olması halinde metal / metal e sızdırmazlık sağlar.

V110 Metal / Metal Contalı Kelebek Vanalar

Metal contalı kelebek vanalar PTFE contaların dayanım göstermediği 210 °C'den daha yüksek sıcaklıklarda PN16/25/40 bar basınç sınıflarında üretilmektedir. (Max. 650 °C)



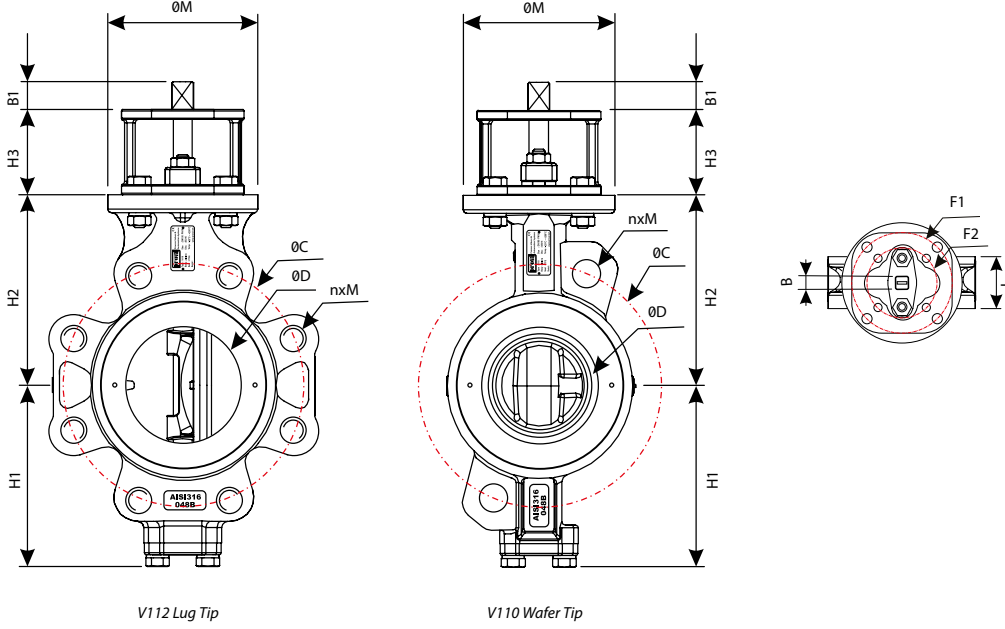
Malzeme Listesi

No	Parça Adı	V110 Standart PTFE Conta HP Kelebek Vanalar	V110 Yangın Emniyetli (Fire-Safe) HP Kelebek Vanalar	V110 Metal / Metal Contalı HP Kelebek Vanalar
1	Gövde	A216 WCB Karbon Çelik	A216 WCB Karbon Çelik	A216 WCB Karbon Çelik
		AISI304 Paslanmaz Çelik	AISI304 Paslanmaz Çelik	AISI304 Paslanmaz Çelik
		AISI316 Paslanmaz Çelik	AISI316 Paslanmaz Çelik	AISI316 Paslanmaz Çelik
		AISI317 Paslanmaz Çelik	AISI317 Paslanmaz Çelik	AISI317 Paslanmaz Çelik
2	Disk	AISI304 Paslanmaz Çelik	AISI304 Paslanmaz Çelik	AISI304 Paslanmaz Çelik
		AISI316 Paslanmaz Çelik	AISI316 Paslanmaz Çelik	AISI316 Paslanmaz Çelik
		AISI317 Paslanmaz Çelik	AISI317 Paslanmaz Çelik	AISI317 Paslanmaz Çelik
3	Conta	PTFE	AISI316 + PTFE	Inconel 718 Paslanmaz Çelik
		PTFE + %15 Cam Elyaf	AISI316 + PTFE + %15 Cam Elyaf	Inconel 728 Paslanmaz Çelik
		PTFE + %15 Grafit	AISI316 + PTFE + %15 Grafit	-
4	Baskı Ringi	AISI316 Paslanmaz Çelik	AISI316 Paslanmaz Çelik	AISI316 Paslanmaz Çelik
5	Burç	PTFE+AISI316	PTFE+AISI316	AISI316 Paslanmaz Çelik
6	Burç	PTFE+AISI316	PTFE+AISI316	AISI316 Paslanmaz Çelik
7	Salmastra	PTFE	Grafit	Grafit
		PTFE+%15 Cam Elyaf		
8	Vida	AISI304 Paslanmaz Çelik	AISI304 Paslanmaz Çelik	AISI304 Paslanmaz Çelik
9	Baskı	AISI304 Paslanmaz Çelik	AISI304 Paslanmaz Çelik	AISI304 Paslanmaz Çelik
10	Mil	AISI316 Paslanmaz Çelik	AISI316 Paslanmaz Çelik	AISI316 Paslanmaz Çelik
11	Ring	AISI316 Paslanmaz Çelik	AISI316 Paslanmaz Çelik	AISI316 Paslanmaz Çelik
12	Conta	PTFE	Grafit	Grafit
13	Kapak	A216 WCB Çelik	A216 WCB Çelik	A216 WCB Çelik
		AISI304 Paslanmaz Çelik	AISI304 Paslanmaz Çelik	AISI304 Paslanmaz Çelik
		AISI316 Paslanmaz Çelik	AISI316 Paslanmaz Çelik	AISI316 Paslanmaz Çelik
		AISI317 Paslanmaz Çelik	AISI317 Paslanmaz Çelik	AISI317 Paslanmaz Çelik
14	Pim	AISI316 Paslanmaz Çelik	AISI316 Paslanmaz Çelik	AISI316 Paslanmaz Çelik
15	Aktarma Flaşı	A216 WCB Karbon Çelik	A216 WCB Karbon Çelik	A216 WCB Karbon Çelik
		Paslanmaz Çelik	Paslanmaz Çelik	Paslanmaz Çelik
16	Vida	Paslanmaz Çelik	Paslanmaz Çelik	Paslanmaz Çelik
17	Somun	Paslanmaz Çelik	Paslanmaz Çelik	Paslanmaz Çelik
18	Salmastra	-	Grafit	Grafit



V110 Serisi Dişli Kutulu Wafer Tip Yüksek Performanslı Kelebek Vana

V110(Wafer) / V112 (Lug) Serisi Yüksek Performanslı Kelebek Vanalar



V112 Lug Tip

V110 Wafer Tip



V112 Serisi Pnömatik Akt.
Lug Tip Yüksek Performanslı
Kelebek Vana



V110 Serisi Elektrik Akt.
Wafer Tip Yüksek Performanslı
Kelebek Vana

Ölçüler (mm)

Ölçü (DN)	L	H1	H2	H3	ØD	ØC			nxM			ISO5211 Tepe Flans			B	B1	Kolsuz Vana Ağırlık (Kg)	
						PN10	PN16	#150	PN10	PN16	#150	F1	F2	ØM			Wafer	Lug
50	43	99	118	60	37	125	125	120.7	4xM16	4xM16	4x1/2"	F07	F05	70	11	18	3.9	4.9
65	46	110	125	60	63	145	145	139.7	4xM16	4xM16	4x1/2"	F07	F05	70	11	18	4,5	5,5
80	47	128	140	70	78	160	160	152.4	4xM16	4xM16	4x1/2"	F10	F07	102	14	23	7	8,5
100	53	150	157	70	95	180	180	190.5	8xM16	8xM16	4x1/2"	F10	F07	102	14	23	9	14
125	56	163	170	70	118	210	210	215.9	8xM16	8xM16	4x1/2"	F10	F07	102	17	23	12	18
150	56	176	185	70	143	240	240	241.3	8xM20	8xM20	4x5/8"	F10	F07	102	17	23	13,5	19,5
200	60	206	220	80	188	295	295	298.5	8xM20	12xM20	4x5/8"	F12	F10	125	19	28	22	31
250	68	238	260	80	236	350	355	362	12xM20	12xM24	4x5/8"	F12	F10	125	22	28	32	47
300	78	269	290	100	282	400	410	431.8	12xM20	12xM24	8x5/8"	F14	F12	160	27	37	48	67
350	78/92	306	326	100	322	460	470	476.3	16xM20	16xM24	8x3/4"	F14	F12	160	27	37	66	81
400	102	342	370	120	371	515	525	539.8	16xM24	16xM27	8x3/4"	F16	F14	195	36	47	107	143
450	114	370	395	120	418	565	585	577.9	20xM24	20xM27	8x3/4"	F16	F14	195	36	47	130	163
500	127	399	430	120	466	620	650	635	20xM24	20xM30	12x7/8"	F16	F14	195	46	56	163	230
600	154	455	490	150	570	725	770	749.3	20xM27	20xM33	12x7/8"	F25	F16	300	46	56	278	377

DN700 ve üzeri ölçüler için lütfen satış departmanı ile görüşünüz.

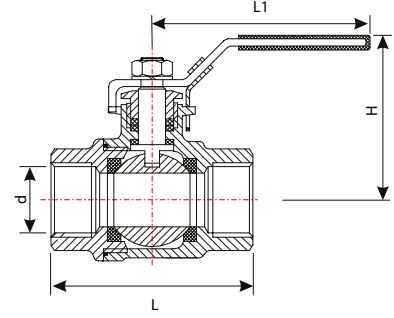
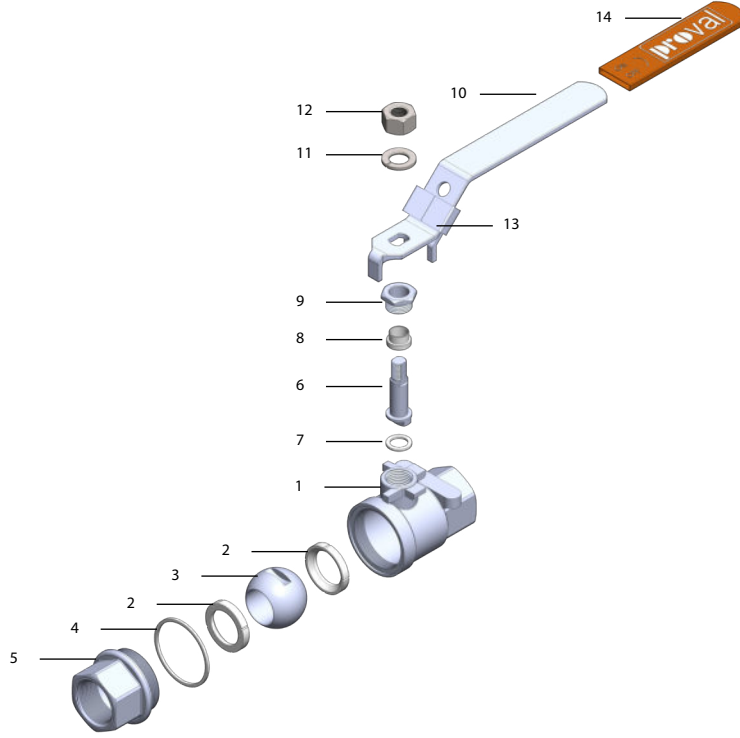


V201 Serisi İki Parçalı Dişli Küresel Vanalar

V201 Serisi küresel vanalar endüstriyel standart olan DIN3202-M3 normuna uygun boyutları ile proses hatlarında manuel kullanım için üretilmiştir. Kilitlenebilir kolları ile proses hatlarında kontrollü müdahale sağlar.

DIN

DIN3202-M3
Vana Boyu



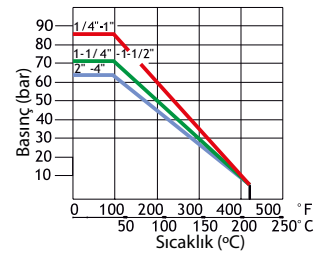
Malzeme Listesi

No	Parça Adı	Malzeme	Adet	No	Parça Adı	Malzeme	Adet	No	Parça Adı	Malzeme	Adet
1	Gövde	AISI316	1	6	Mil	AISI316	1	11	Yaylı Rondela	AISI304	1
2	Küre Conta	PTFE	2	7	Mil Ringi	PTFE	1	12	Somun	AISI304	1
3	Küre	AISI316	1	8	V-Ring	PTFE	1	13	Kol Kilitleme	AISI304	1
4	Gövde Conta	PTFE	1	9	Somun	AISI304	1	14	Kol Kılıfı	Plastik	1
5	Kapak	CF8M	1	10	Kol	AISI304	1				

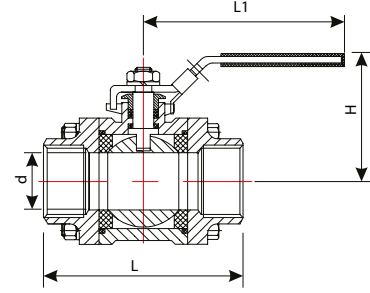
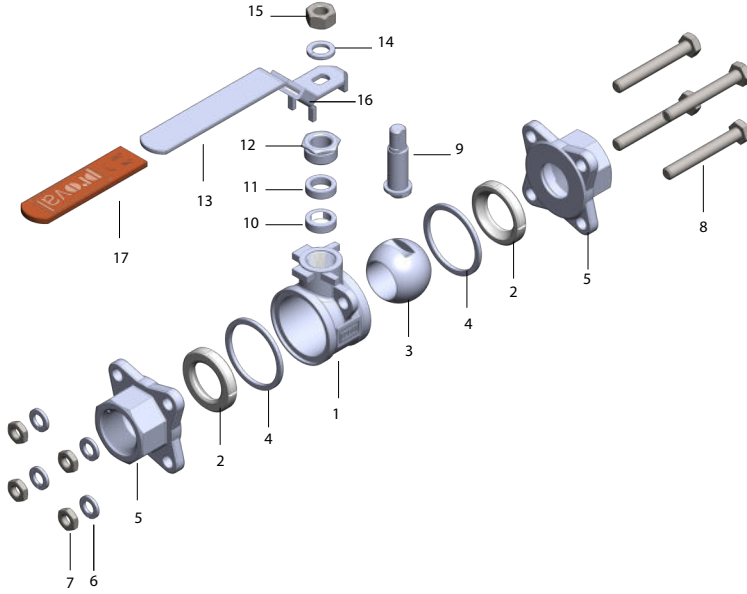
Ölçüler (mm)

Ölçü (DN)	d	L	H	L1	Kv (m ³ /h)	Ağırlık (Kg)
1/4"	6	50	50	100	6	0,22
3/8"	10	60	50	100	16	0,30
1/2"	15	75	52	100	35	0,34
3/4"	20	80	57	115	46	0,52
1"	25	90	78	150	72	0,78
1-1/4"	32	110	88	150	105	1,23
1-1/2"	40	120	95	180	170	2,00
2"	50	140	100	180	275	2,98
2-1/2"	65	185	120	254	507	6,05
3"	80	205	130	254	905	9,90
4"	100	240	160	285	1414	16,60

Basınç-Sıcaklık Diyagramı



V202 Serisi Üç Parçalı Dişli Küresel Vanalar



Alın Kaynaklı Küresel Vana



Yay Dönüştü Kıl

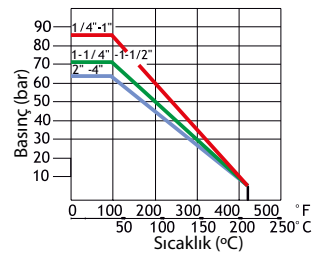
Malzeme Listesi

No	Parça Adı	Malzeme	Adet	No	Parça Adı	Malzeme	Adet	No	Parça Adı	Malzeme	Adet
1	Gövde	AISI316	1	7	Somun	AISI304	4 (Max 12)	13	Kol	AISI304	1
2	Küre Conta	PTFE	2	8	Saplama	AISI304	4 (Max 6)	14	Yaylı Rondela	AISI304	1
3	Küre	AISI316	1	9	Mil	AISI316	1	15	Somun	AISI304	1
4	Gövde Conta	PTFE	2	10	Mil Ringi	PTFE	1	16	Kol Kilitleme	AISI304	1
5	Kapak	AISI116	2	11	V-Ring	PTFE	1	17	Kol Kılıfı	Plastik	1
6	Rondela	AISI304	4 (Max 12)	12	Ring Baskı	AISI304	1				

Ölçüler (mm)

Ölçü (DN)	d	L	H	L1	Kv (m ³ /h)	Ağırlık (Kg)
1/4"	11	50	51	105	8,6	0,40
3/8"	12,5	60	51	105	16	0,42
1/2"	15	75	53	118	35	0,45
3/4"	20	80	60	118	46	0,73
1"	25	90	75	150	72	1,04
1-1/4"	32	110	80	150	105	1,65
1-1/2"	40	120	88	182	170	2,25
2"	50	140	95	182	275	3,15
2-1/2"	65	185	121	254	507	6,50
3"	80	205	135	254	905	9,60
4"	100	240	158	285	1414	16,40

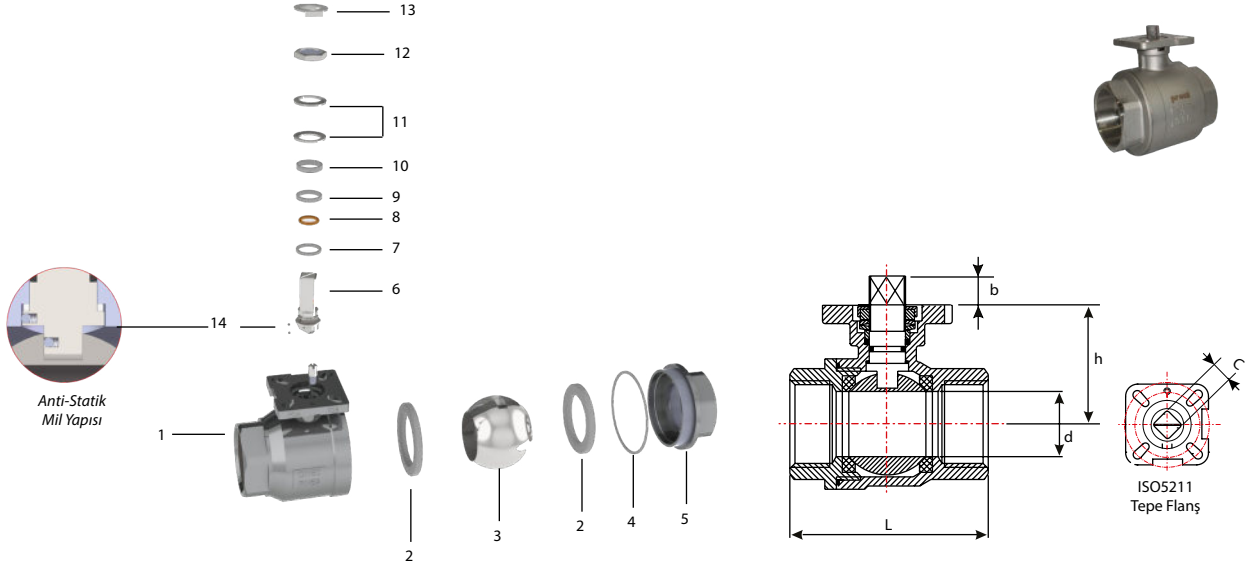
Basınç-Sıcaklık Diyagramı





V213 Serisi İki Parçalı, ISO5211 Tepe Flanşlı Küresel Vanalar

V213 Serisi küresel vanalar 1/4" ile 4" arası ölçülerde, ISO5211 direkt aktüatör montajına uyumlu tepe flanşlı ve anti-statik tasarımda ATEX onaylı olarak üretilmektedir.



Material List

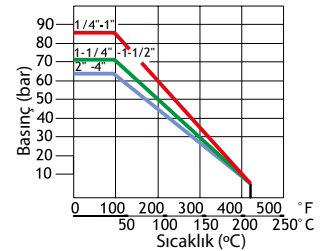
No	Parça Adı	Malzeme	Adet	No	Parça Adı	Malzeme	Adet	No	Parça Adı	Malzeme	Adet
1	Gövde	AISI304/AISI316	1	6	Mil	AISI304/AISI316	1	11	Tabak Yay	AISI301	2
2	Küre Conta	PTFE	2	7	Ring Baskı	PTFE	1	12	Somun	AISI304	1
3	Küre	AISI304/AISI316	1	8	O-Ring	Viton	1	13	Somun Kitleme	AISI304	1
4	Gövde Conta	PTFE	1	9	Mil Ringi	PTFE	1	14	Anti-Statik	AISI316	2
5	Kapak	AISI304/AISI316	1	10	Salmastra Ringi	AISI304	1				

Ölçüler (mm)

Ölçü (DN)	d	L	h	b	C	ISO5211 Tepe Flanş	Tork (N.m)	Kv (m ³ /h)	Ağırlık (Kg)
1/2"	15	75	37	8,7	9	F03/F04	5	35	0,37
3/4"	20	80	42,2	8,8	11	F03/F04	8	46	0,49
1"	25	90	45,5	10,7	11	F04/F05	10	72	0,74
1-1/4"	32	110	54	10,5	14	F04/F05	14	105	1,18
1-1/2"	40	120	59,5	14	14	F05/F07	18	170	1,94
2"	50	140	67,5	13,5	7	F05/F07	25	275	2,90
2-1/2"	65	185	93	18,5	17	F07/F10	48	507	5,77
3"	76	205	109	17,5	17	F07/F10	75	905	8,45
4"	94	240	121	20,5	17	F07/F10	110	1414	15,60



Basınç-Sıcaklık Diyagramı



V203 Serisi ISO5211 Tepe Flaşlı AISI316 Küresel Vanalar



ATEX
2014/34/EU



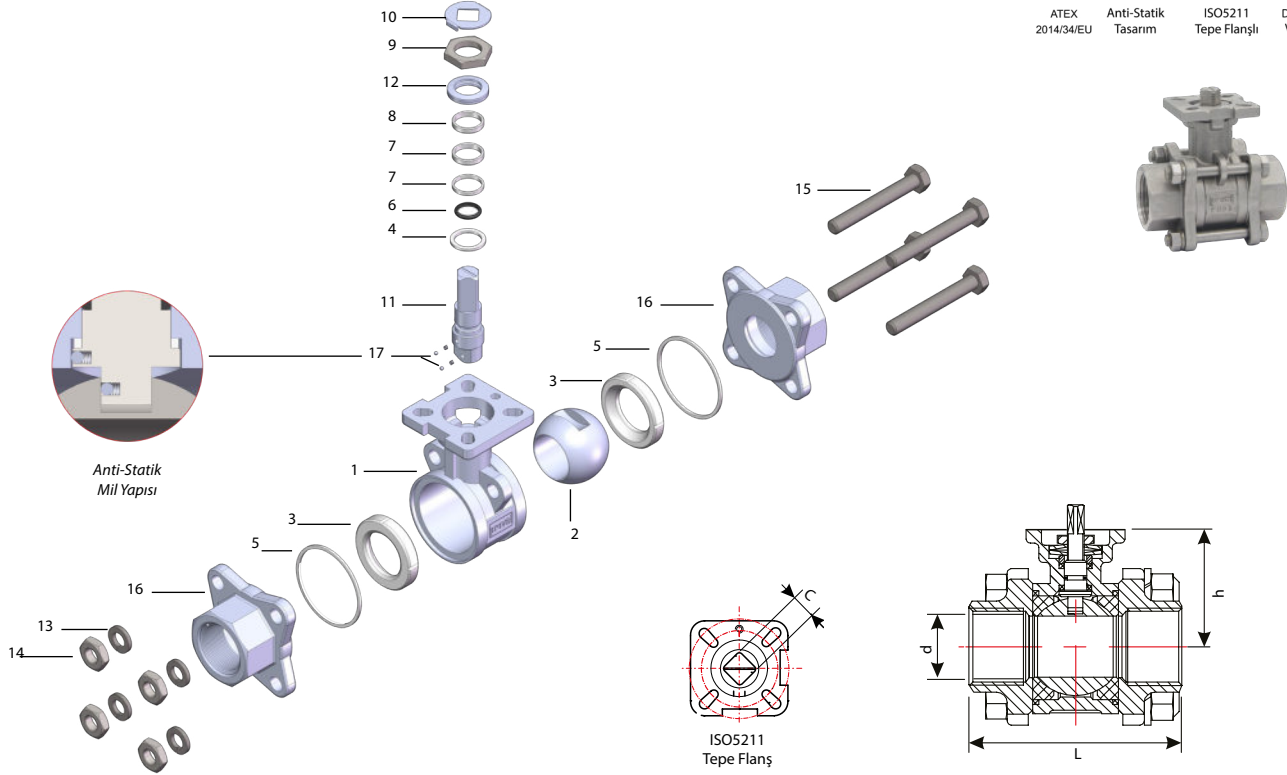
Anti-Statik
Tasarım



ISO5211
Tepe Flaşlı



DIN3202-M3
Vana Boyu



Malzeme Listesi

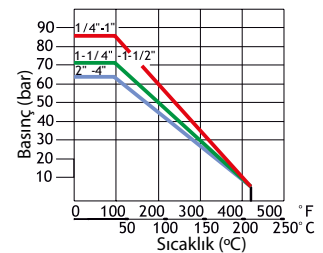
No	Parça Adı	Malzeme	Adet	No	Parça Adı	Malzeme	Adet	No	Parça Adı	Malzeme	Adet
1	Gövde	AISI316	1	7	V-Ring	PTFE	1	13	Rondela	AISI304	4 (Max 12)
2	Küre	AISI316	1	8	Ring Baskı	AISI304	1	14	Somun	AISI304	4 (Max 12)
3	Küre Conta	Cam Elyaf Katkılı PTFE Graft Katkılı PTFE / PEEK	2	9	Somun	AISI304	1	15	Saplama	AISI304	4 (Max 6)
4	Mil Ringi	PTFE	1	10	SomunKiitleme	AISI304	1	16	Kapak	AISI316	2
5	Gövde Conta	PTFE	2	11	Mil	AISI316	1	17	Anti-Statik	AISI316	2
6	Mil O-Ring	Viton	1	12	Tabak Yay	AISI301	2				

Ölçüler (mm)

Ölçü (DN)	d	L	h	C	ISO5211 Tepe Flaş	Tork (N.m)	Kv (m ³ /h)	Ağırlık (Kg)
1/4"	11	50	43	9	F03	4	8,6	0,46
3/8"	12,5	60	43	9	F03	4	16	0,48
1/2"	15	75	48	9	F03	5	35	0,51
3/4"	20	80	53	11	F04/F05	8	46	0,89
1"	25	90	58,5	11	F04/F05	10	72	1,27
1-1/4"	32	110	71	14	F05/F07	14	105	2,04
1-1/2"	40	120	76,5	14	F05/F07	18	170	3,00
2"	50	140	85	14	F05/F07	25	275	3,80
2-1/2"	65	185	100	17	F07/F10	48	507	7,80
3"	80	205	112,5	17	F07/F10	75	905	12,40
4"	100	240	125,5	17	F07/F10	110	1414	20,80



Basınç-Sıcaklık Diyagramı





V203-V Serisi ISO5211 Tepe Flanşlı AISI316 V Port Küresel Vanalar

V203-V Serisi vanalar; 30° veya 60° opsiyonlu V yarıklı küreleri, %50 paslanmaz çelik takviyeli PTFE contaları, pnömomatik veya elektrik aktüatörleri ile ideal bir oransal akış kontrol elemanıdır. V203-V serisi vanalar, ATEX onaylı anti-statik yapıları ile parlayıcı ve patlayıcı ortamlarda kullanıma uygun, kompakt yapıda ve optimum yatırım maliyeti ile oransal kontrol sağlar.



ATEX
2014/34/EU



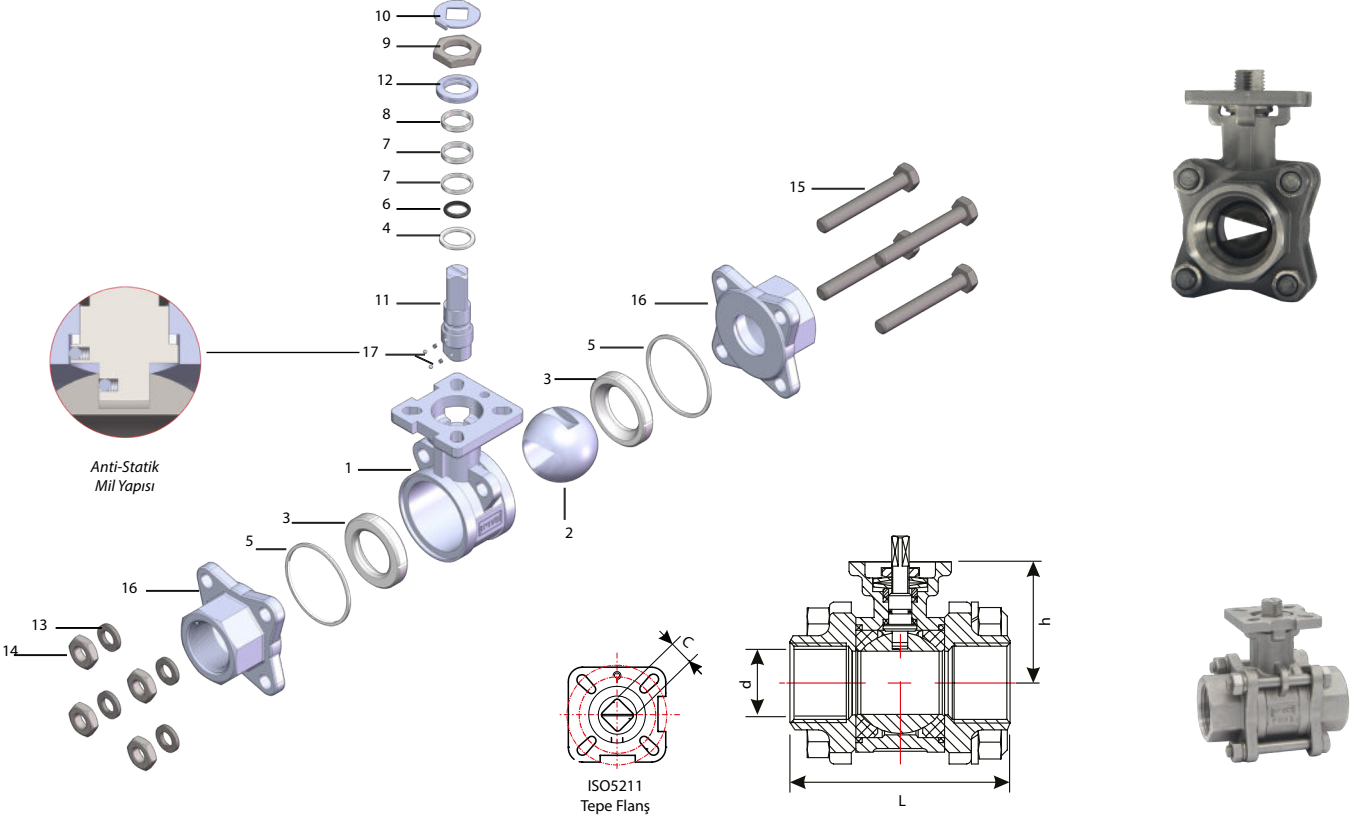
Anti-Statik
Tasarım



ISO5211
Tepe Flanşlı



DIN3202-M3
Vana Boyu



Malzeme Listesi

Ağırlık (Kg)	Parça Adı	Malzeme	Adet	No	Parça Adı	Malzeme	Adet	No	Parça Adı	Malzeme	Adet
1	Gövde	AISI316	1	7	V-Ring	PTFE	1	13	Rondela	AISI304	4 (Max 12)
2	Küre	AISI316 Seramik (Zirkonyum Oksit, ZrO2)	1	8	Ring Baskı	AISI304	1	14	Somun	AISI304	4 (Max 12)
3	Küre Conta	%50 AISI316 Paslı Çelik Katkılı PTFE, Cam Elyaf Katkılı PTFE, Graft Katkılı PTFE, PEEK, Seramik (Zirkonyum Oksit, ZrO2)	2	9	Somun	AISI304	1	15	Saplama	AISI304	4 (Max 6)
4	Mil Ringi	PTFE	1	10	Somun Kilitleme	AISI304	1	16	Kapak	AISI316	2
5	Gövde Conta	PTFE	2	11	Mil	AISI316	1	17	Anti-Statik	AISI316	2
6	Mil O-Ring	Viton	1	12	Tabak Yay	AISI301	2				

Ölçüler (mm)

Ölçü (DN)	d	L	h	C	ISO5211 Tepe Flanş	Tork (N.m)	Ağırlık (Kg)
1/4"	11	50	43	9	F03	4	0,46
3/8"	12,5	60	43	9	F03	4	0,48
1/2"	15	75	48	9	F03	5	0,51
3/4"	20	80	53	11	F04/F05	8	0,89
1"	25	90	58,5	11	F04/F05	10	1,27
1-1/4"	32	110	71	14	F05/F07	14	2,04
1-1/2"	40	120	76,5	14	F05/F07	18	3,00
2"	50	140	85	14	F05/F07	25	3,80
2-1/2"	65	185	100	17	F07/F10	48	7,80
3"	80	205	112,5	17	F07/F10	75	12,40
4"	100	240	125,5	17	F07/F10	110	20,80



Oransal Elektrik Aktüatörlü V Port Küresel Vana

V203-V Serisi / V205-V Serisi Kv Akış Değerleri

Ölçü	V Küre	Küre Açıklığına Göre Kv(m3/Saat) Akış Değeri*									
		10%	20%	30%	40%	50%	60%	70%	80%	90%	100%
1/2"	30°	0	0	0,08	0,24	0,51	0,87	1,26	1,85	2,44	3,29
	60°	0	0	0,12	0,39	0,83	1,33	2,16	3,27	4,68	7,18
3/4"	30°	0	0,01	0,18	0,48	0,97	1,75	2,61	3,66	4,83	6,2
	60°	0	0,01	0,27	0,76	1,55	2,63	4,13	6,27	9,13	13,69
1"	30°	0	0,13	0,47	1	1,75	2,67	3,86	5,58	6,55	9,25
	60°	0	0,15	0,64	1,51	2,72	4,42	6,55	9,54	13,54	20,45
1-1/4"	30°	0	0,25	0,78	1,65	2,87	4,41	6,25	7,94	10,53	13,75
	60°	0	0,31	1,16	2,54	4,55	7,12	10,42	15,32	20,31	31,8
1-1/2"	30°	0	0,32	0,95	2,15	3,42	5,79	8,65	11,12	14,58	20,05
	60°	0	0,56	1,71	3,82	6,91	10,85	15,23	21,94	30,5	45,38
2"	30°	0	0,62	2,07	4,21	6,94	10,29	14,51	19,28	24,9	31,65
	60°	0	0,89	3,25	6,47	10,91	16,69	24,68	31,55	49,61	68,44
2-1/2"	30°	0	1,68	3,88	7,8	12,4	19,6	26,71	38,31	49,81	61,72
	60°	0	1,57	5,01	11,62	17,7	27,2	41,21	62,84	83,71	117,2
3"	30°	0	1,5	3,9	9,45	15,2	23,3	33,4	45,21	62,71	81,22
	60°	0	1,15	10,5	12,31	21,52	42,12	64	87,3	105,9	148,1
4"	30°	0	3,1	8,3	15,2	27,2	41,8	56,7	78,5	102,5	124,8
	60°	0	5,1	11,9	19,2	40,3	63,2	92,5	135,9	189,9	258,6

(*) Δp 1 bar fark basıncına göredir.

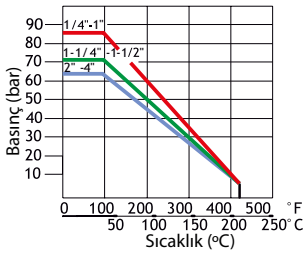


Oransal Pnömatik Aktüatörlü V Port Küresel Vana



Monoblok Flanşlı Pnömatik Aktüatörlü V Port Küresel Vana

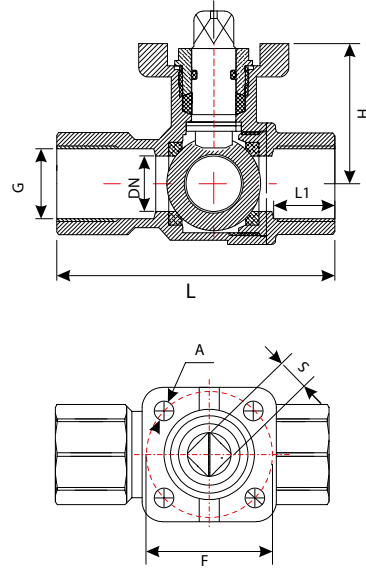
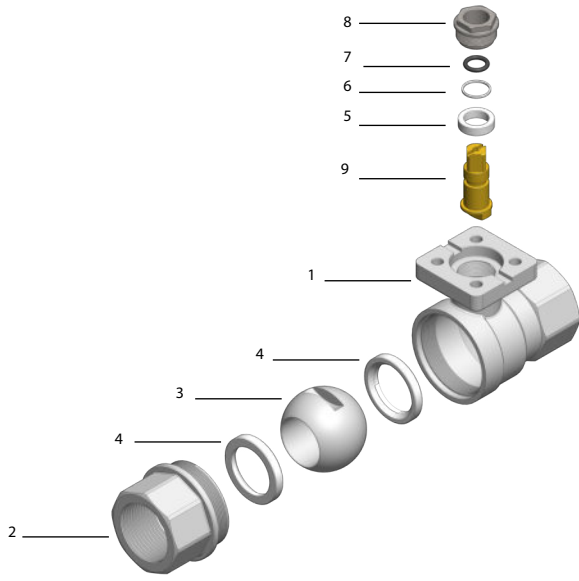
Basınç-Sıcaklık Diyagramı





V204 Serisi ISO5211 Tepe Flanşlı Pirinç Küresel Vanalar

V204 Serisi küresel vanalar, 2 parçalı yapıları ve düşük sürtünme tork değerleri ile kimyasal korozif olmayan akışkanların açma-kapama kontrolünde kullanılır. Direkt aktüatör montajlı tepe flanşları V204 serisi vanalar pnömomatik ve elektrik aktüatör uygulamaları ile ekonomik ve güvenilir proses otomasyonu sağlar.



Malzeme Listesi

No	Parça Adı	Malzeme	Adet	No	Parça Adı	Malzeme	Adet	No	Parça Adı	Malzeme	Adet
1	Gövde	Pirinç (Nikel Kaplı)	1	4	Conta	PTFE	2	7	O-Ring	NBR	1
2	Kapak	Pirinç (Nikel Kaplı)	1	5	Mil Conta	PTFE	1	8	Somun	Pirinç	1
3	Küre	Pirinç (Nikel Kaplı)	1	6	Boğaz Ringi	EPDM	1	9	Mil	Pirinç	1

Ölçüler (mm)

Ölçü(DN)	15	20	25	32	40	50	65	80	100
PN	40	40	40	40	40	40	25	25	25
G	1/2"	3/4"	1"	1-1/4"	1-1/2"	2"	2-2/2"	3"	4"
L	75	80	90	112	127	142	161	185	215
L1	16,5	18,5	22	30	30	32	32	34	36
H	38	40	45	55	61	72,5	82,5	95	110
A	5,5	5,5	5,5	5,5	6,7	6,7	6,7	9	9
F	F03	F03	F03	F05	F05	F05	F07	F07	F07
S	9	9	9	11	11	14	14	14	17
Ağırlık (Kg)	0,33	0,45	0,65	1,10	1,50	2,30	3,25	5,60	9,40



V205 Serisi Wafer (Monoblok Flanşlı) Küresel Vanalar

V205 Serisi küresel vanalar kompakt yapıları ile proses hattında az yer kaplar ve diğer küresel vanalar gibi gövde birleşme parçaları olmadığından gövde-kapak arası sızdırma olasılığı ortadan kalkar. V205 Serisi vanalar, manuel kol kumandanın dışında direkt ISO5211 tepe flanşları ile pnömatrik, elektrik ve hidrolik aktüatörler ile mükemmel proses kontrolü sağlar. V205 Serisi vanalar 3.2.C sertifikandırmaya uygun Bureau Veritas tasarım onaylıdır. Opsiyonel olarak PN64/PN100 üretimimiz bulunmaktadır.



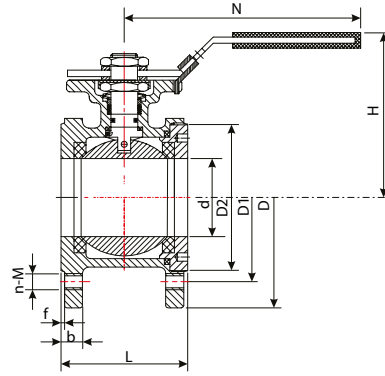
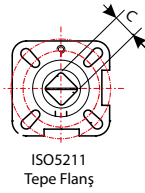
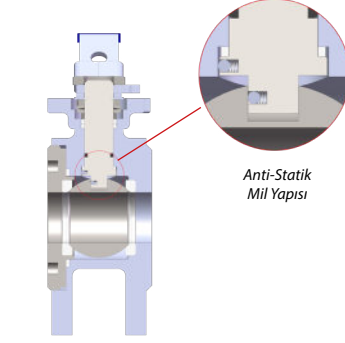
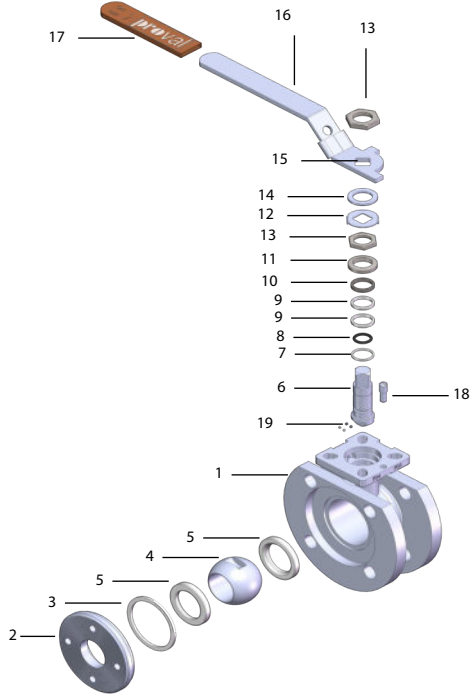
ATEX
2014/34/EU



Anti-Statik
Tasarım



ISO5211
Tepe Flanş



AISI316 Monoblok
Küresel Vana



Pnömatik Aktüatörlü
Monoblok Küresel Vana

Malzeme Listesi

No	Parça Adı	Malzeme			Adet	No	Parça Adı	Malzeme			Adet	No	Parça Adı	Malzeme			Adet
		Opsiyon 1	Opsiyon 2	Opsiyon 3				Opsiyon 1	Opsiyon 2	Opsiyon 3				Opsiyon 1	Opsiyon 2	Opsiyon 3	
1	Gövde	A216 WCB	AISI316	S. Duplex	1	8	O-Ring	Viton			1	15	Kol Kilitli	AISI304	AISI304	S. Duplex	1
2	Kapak	A216 WCB	AISI316	S. Duplex	1	9	Mil Ringi	PTFE			1	16	Kol	AISI304	AISI304	S. Duplex	1
3	Gövde Conta	PTFE			1	10	Ring Baskı	AISI304	AISI304	S. Duplex	1	17	Kol Kaplama	Plastik			1
4	Küre	AISI304	AISI316	S. Duplex	1	11	Tabak Yay	AISI301	AISI301	S. Duplex	2	18	Stoper Pim	AISI304	AISI304	S. Duplex	1
5	Küre Conta	Cam Elyaf Katkılı PTFE, Graft Katkılı PTFE, PEEK			2	12	Somun Kilitleme	AISI304	AISI304	S. Duplex	1	19	Anti-Statik	AISI316	AISI316	S. Duplex	2
6	Mil	AISI304	AISI316	S. Duplex	1	13	Somun	AISI304	AISI304	S. Duplex	2						
7	Pul	PTFE			1	14	Pul	AISI304	AISI304	S. Duplex	2						

Ölçüler (mm)

Ölçü (DN)	d	L	D	PN16		PN40		#150		b	f	H	N	C	ISO5211 Tepe Flanş	Tork (N.m)	Ağırlık (Kg)
				D1	n-M	D1	n-M	D1	n-M								
15	15	36	95	65	4-M12	65	4-M12	60,3	4-1/2"UNC	12	2	70	115	9	F03	5	1,11
20	20	38	105	75	4-M12	75	4-M12	69,8	4-1/2"UNC	12	2	78	115	9	F03	8	1,48
25	25	50	115	85	4-M12	85	4-M12	79,4	4-1/2"UNC	12	2	90	160	11	F04/F05	10	1,95
32	32	53	140	100	4-M16	100	4-M16	88,9	4-1/2"UNC	14	2	100	160	11	F04/F05	14	3,10
40	40	65	150	110	4-M16	110	4-M16	98,4	4-1/2"UNC	15	3	105	200	14	F05/F07	18	4,18
50	50	78	165	125	4-M16	125	4-M16	120,6	4-5/8"UNC	16	3	125	200	14	F05/F07	25	5,37
65	65	98	185	145	4-M16	145	8-M16	139,7	4-5/8"UNC	16	3	140	155	17	F07/F10	48	8,18
80	76	118	200	160	8-M16	160	8-M16	152,4	4-5/8"UNC	18	3	145	255	17	F07/F10	75	11,92
100	94	140	220	180	8-M16	190	8-M20	190,5	8-5/8"UNC	18	3	175	300	17	F07/F10	110	16,92
125	125	195	250	210	8-M16	220	8-M24	215,9	8-3/4"UNC	22	3	228	300	22	F10/F12	200	27,5
150	150	225	285	240	8-M20	250	8-M24	241,3	8-3/4"UNC	22	3	246	300	22	F10/F12	300	36,5
200	200	275	340	295	12-M20	320	12-M27	298,4	8-3/4"UNC	24	3	310	400	27	F12/F14	400	68



İzleme Anahtarlı
Küresel Vana

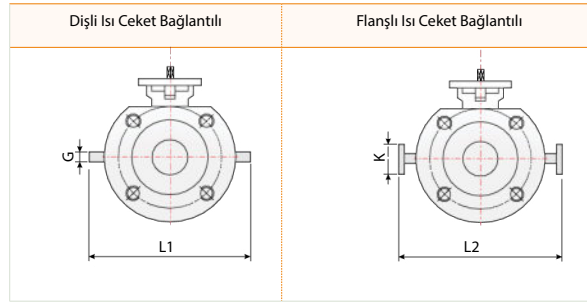
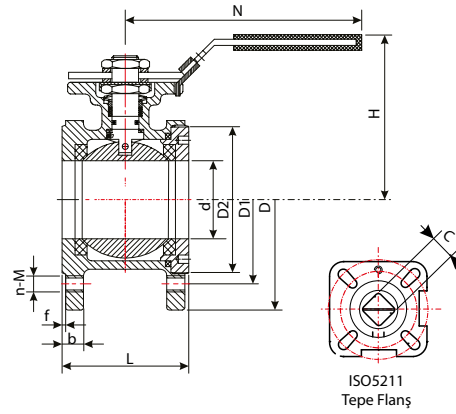
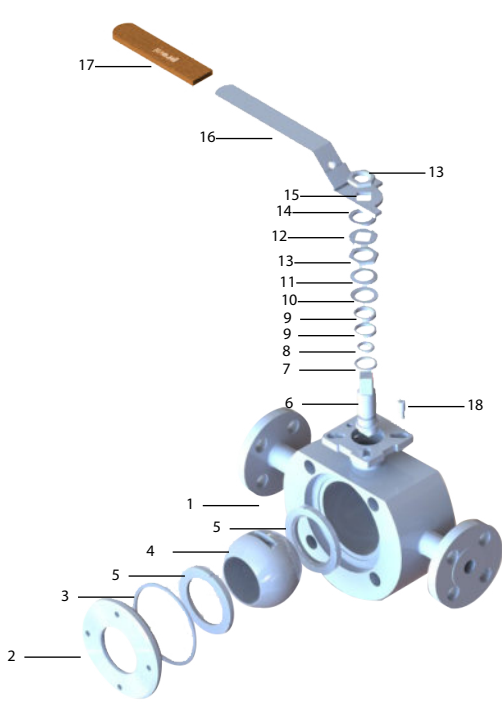


PN100 Monoblok
Küresel Vana



V205-I Serisi Wafer Isı Ceketli (Monoblok Flanşlı) Küresel Vanalar

V205-IC Serisi ısı ceketli küresel vanalar gıda endüstrisi, kimya, petro kimya gibi proseslerde ısı değişimi ile donma veya kristalleşmeye yol açan akışkanların ideal proses koşullarında kontrol edilebilmesi için vana gövdesindeki ısıtma ceketini içerisinden buhar, sıcak su veya kızgın yağ sirkülasyonu ile vana içinin sıcak tutulmasını sağlar ve donmayı önler. Isı ceket bağlantısı dışlı veya flanşlı olabilir.



Malzeme Listesi

V205 IC Malzeme listesi V205 (Sayfa 27) ile aynıdır.



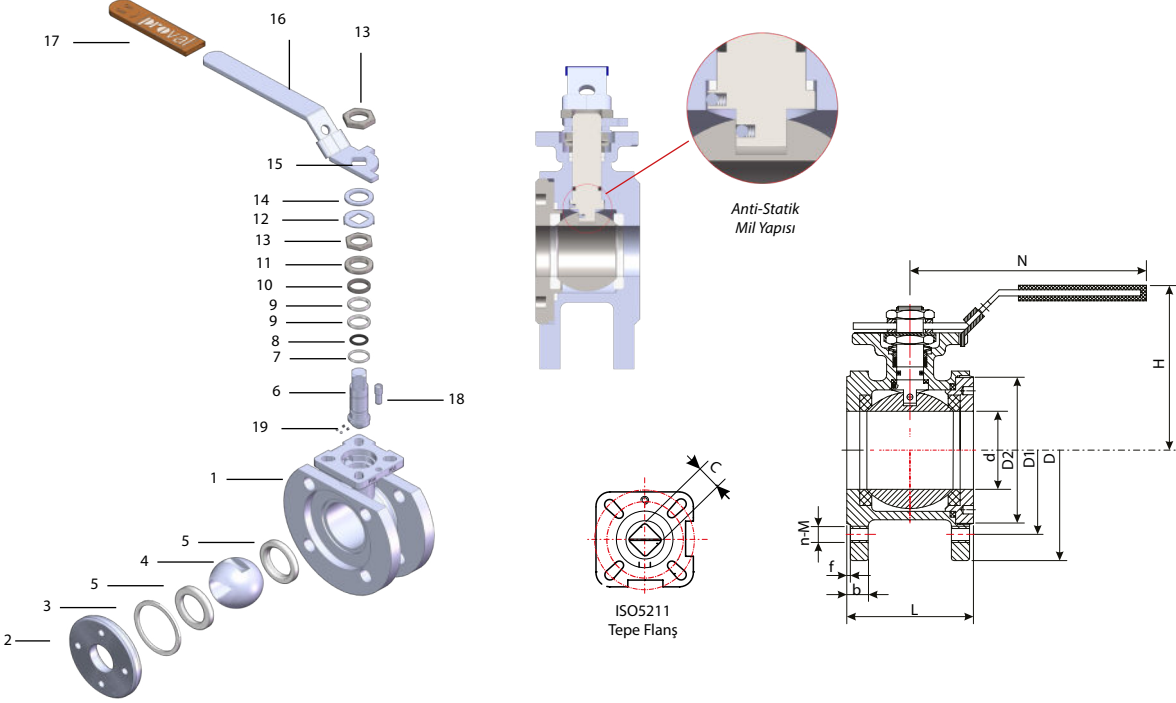
Ölçüler (mm)

Ölçü (DN)	d	L	L1 ± 2mm	L2 ± 2mm	D	PN16		PN40		#150		D2	b	f	H	N	G	K	C	ISO5211 Tepe Flanş	Tork (N.m)	Kv (m³/h)
						D1	n-M	D1	n-M	D1	n-M											
15	15	36	139	205	95	65	4-M12	65	4-M12	60,3	4-1/2"UNC	45	12	2	70	115	1/2"	DN15 *	9	F03	5	35
20	20	38	149	215	105	75	4-M12	75	4-M12	69,8	4-1/2"UNC	58	12	2	78	115	1/2"	DN15 *	9	F03	8	46
25	25	50	159	225	115	85	4-M12	85	4-M12	79,4	4-1/2"UNC	68	12	2	90	160	1/2"	DN15 *	11	F04/F05	10	72
32	32	53	184	250	140	100	4-M16	100	4-M16	88,9	4-1/2"UNC	78	14	2	100	160	1/2"	DN15 *	11	F04/F05	14	105
40	40	65	194	260	150	110	4-M16	110	4-M16	98,4	4-1/2"UNC	88	15	3	105	200	1/2"	DN15 *	14	F05/F07	18	170
50	50	78	209	275	165	125	4-M16	125	4-M16	120,6	4-5/8"UNC	102	16	3	125	200	1/2"	DN15 *	14	F05/F07	25	275
65	65	98	229	295	185	145	4-M16	145	8-M16	139,7	4-5/8"UNC	122	16	3	140	155	1/2"	DN15 *	17	F07/F10	48	507
80	76	118	244	310	200	160	8-M16	160	8-M16	152,4	4-5/8"UNC	138	18	3	145	255	1/2"	DN15 *	17	F07/F10	75	905
100	94	140	264	330	220	180	8-M16	190	8-M20	190,5	8-5/8"UNC	158/162	18	3	175	300	1/2"	DN15 *	17	F07/F10	110	1414
125	125	195	294	360	250	210	8-M16	220	8-M24	215,9	8-3/4"UNC	188	22	3	228	300	1/2"	DN15 *	22	F10/F12	200	2520
150	150	225	329	395	285	240	8-M20	250	8-M24	241,3	8-3/4"UNC	212	22	3	246	300	1/2"	DN15 *	22	F10/F12	300	3950
200	200	275	384	450	340	295	12-M20	320	12-M27	298,4	8-3/4"UNC	268	24	3	310	400	1/2"	DN15 *	27	F12/F14	400	5705

* Alternatif bağlantı ölçüleri için lütfen bilgi alın.

V205-V Serisi Wafer (Monoblok Flanşlı) V Port Küresel Vanalar

V205-V Serisi vanalar; 30° veya 60° opsiyonlu V yarıkli küreleri, %50 paslanmaz çelik takviyeli PTFE contaları, pnömatrik veya elektrik aktüatörleri ile ideal bir oransal akış kontrol elemanıdır. V205-V Serisi küresel vanalar, ATEX onaylı anti-statik yapıları ile parlayıcı ve patlayıcı ortamlarda kullanıma uygun, kompakt yapıları ile proses hattında az yer kaplar ve optimum yatırım maliyeti ile oransal kontrol sağlar.



Malzeme Listesi

No	Parça Adı	Malzeme			Adet	No	Parça Adı	Malzeme			Adet	No	Parça Adı	Malzeme			Adet
		Opsiyon 1	Opsiyon 2	Opsiyon 3				Opsiyon 1	Opsiyon 2	Opsiyon 3				Opsiyon 1	Opsiyon 2	Opsiyon 3	
1	Gövde	A216 WCB	AISI316	S. Duplex	1	8	O-Ring	Viton			1	15	Kol Kilidi	AISI304	AISI304	S. Duplex	1
2	Kapak	A216 WCB	AISI316	S. Duplex	1	9	Mil Ringi	PTFE			1	16	Kol	AISI304	AISI304	S. Duplex	1
3	Gövde Conta	PTFE			1	10	Ring Baskı	AISI304	AISI304	S. Duplex	1	17	Kol Kaplama	Plastik			1
4	Küre	AISI316 Seramik (Zirkonyum Oksit, ZrO2)			1	11	Tabak Yayı	AISI301	AISI301	S. Duplex	2	18	Stoper Pim	AISI304	AISI304	S. Duplex	1
5	Küre Conta	%50 AISI316 Paslı Çelik Katkılı PTFE, Cam Eliyaf Katkılı PTFE, Grafit Katkılı PTFE, PEEK, Seramik (Zirkonyum Oksit, ZrO2)			2	12	Somun Kilitleme	AISI304	AISI304	S. Duplex	1	19	Anti-Statik	AISI316	AISI316	S. Duplex	2
6	Mil	AISI316	AISI316	S. Duplex	1	13	Somun	AISI304	AISI304	S. Duplex	2						
7	Pul	PTFE			1	14	Pul	AISI304	AISI304	S. Duplex	2						

Ölçüler (mm)

Ölçü (DN)	d	L	D	PN16		PN40		#150		D2	b	f	H	N	C	ISO5211 Tepe Flanş	Tork (N.m)	Ağırlık (Kg)
				D1	n-M	D1	n-M	D1	n-M									
15	15	36	95	65	4-M12	65	4-M12	60,3	4-1/2"UNC	45	12	2	70	115	9	F03	5	1,11
20	20	38	105	75	4-M12	75	4-M12	69,8	4-1/2"UNC	58	12	2	78	115	9	F03	8	1,48
25	25	50	115	85	4-M12	85	4-M12	79,4	4-1/2"UNC	68	12	2	90	160	11	F04/F05	10	1,95
32	32	53	140	100	4-M16	100	4-M16	88,9	4-1/2"UNC	78	14	2	100	160	11	F04/F05	14	3,10
40	40	65	150	110	4-M16	110	4-M16	98,4	4-1/2"UNC	88	15	3	105	200	14	F05/F07	18	4,18
50	50	78	165	125	4-M16	125	4-M16	120,6	4-5/8"UNC	102	16	3	125	200	14	F05/F07	25	5,37
65	65	98	185	145	4-M16	145	8-M16	139,7	4-5/8"UNC	122	16	3	140	155	17	F07/F10	48	8,18
80	76	118	200	160	8-M16	160	8-M16	152,4	4-5/8"UNC	138	18	3	145	255	17	F07/F10	75	11,92
100	94	140	220	180	8-M16	190	8-M20	190,5	8-5/8"UNC	158/162	18	3	175	300	17	F07/F10	110	16,92
125	125	195	250	210	8-M16	220	8-M24	215,9	8-3/4"UNC	188	22	3	228	300	22	F10/F12	200	27,5
150	150	225	285	240	8-M20	250	8-M24	241,3	8-3/4"UNC	212	22	3	246	300	22	F10/F12	300	36,5
200	200	275	340	295	12-M20	320	12-M27	298,4	8-3/4"UNC	268	24	3	310	400	27	F12/F14	400	68

Not: V205-V Kv Akış Kapasitesi Verileri V203-V ile (Sayfa 25) ile aynıdır.



Monoblok Flanşlı Elektrik Aktüatörlü V Port Küresel Vana



V206 Serisi Kısa Flanşlı (F4/F5) Küresel Vanalar

V206 Serisi küresel vanalar 2 parçalı gövdeden oluşmakta olup DIN3202-F4 (DN15-100) / F5 (DN125-200) ve ASME B16.10 normunda, Anti-Statik yapıda üretilmektedir. PN16 ve PN40 basınç sınıfı olarak üretilen küresel vanalar ISO5211 tepe flanşları ile direkt aktüatör montajına uygundur.



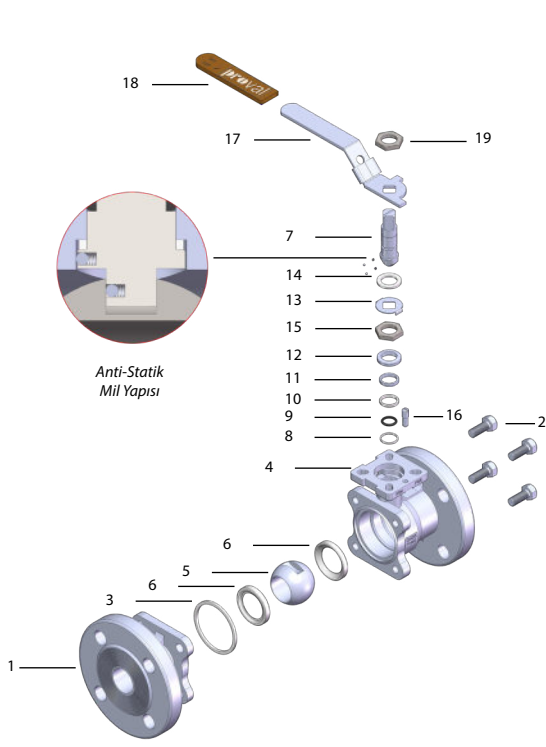
ATEX
2014/34/EU



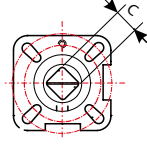
Anti-Statik
Tasarım



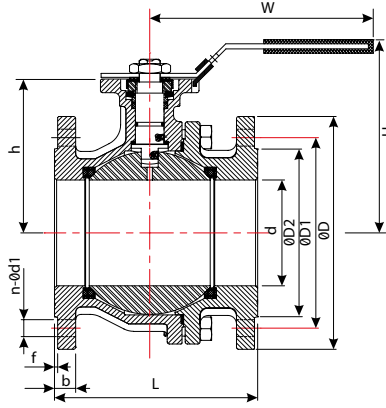
ISO5211
Tepe Flanşlı



Anti-Statik
Mil Yapısı



ISO5211
Tepe Flanş



Malzeme Listesi

No	Parça Adı	Malzeme	No	Parça Adı	Malzeme	No	Parça Adı	Malzeme
1	Kapak	AISI316 / AISI304 / A216 WCB	8	Pul	PTFE	15	Somun	AISI304
2	Cıvata	AISI304	9	O-Ring	Viton	16	Konum Sınırlayıcı	AISI304
3	Gövde Conta	PTFE	10	Salmastra	PTFE	17	Kol	AISI304 (15-100) / Galv.Boru (125-200)
4	Gövde	AISI316 / AISI304 / A216 WCB	11	Salmastra Ringi	AISI304	18	Kol Kilif	Plastik
5	Küre	AISI316 / AISI304	12	Tabak Yay	AISI301	19	Stoper Pim	AISI304
6	Küre Conta	Cam Elyaf Katkılı PTFE, Grafit Katkılı PTFE, PEEK	13	Somun Stoper	AISI304			
7	Mil	AISI316	14	Mesafe Burcu	AISI304			

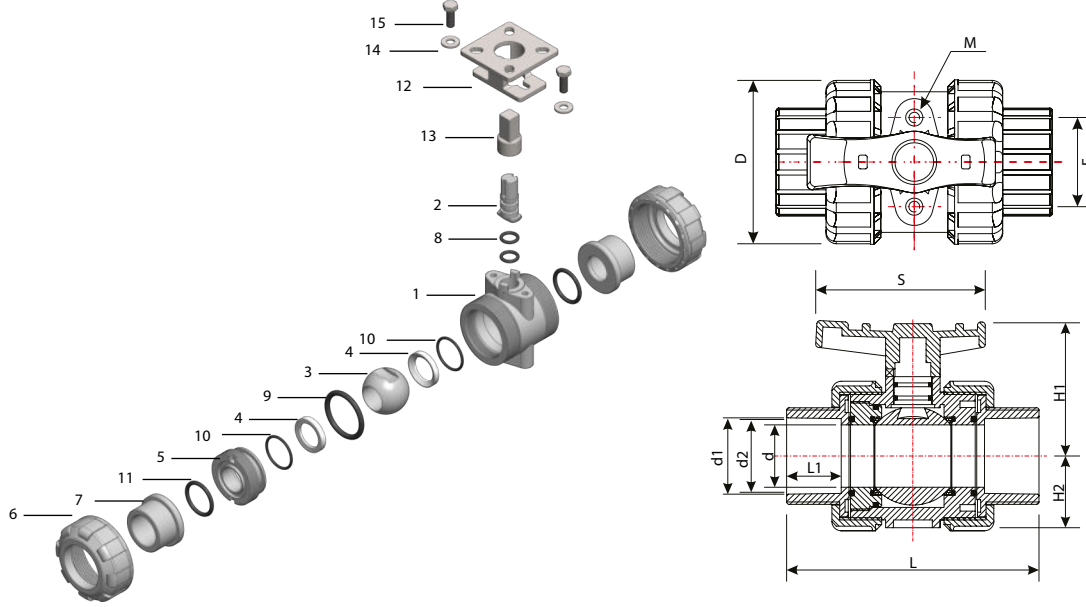
Ölçüler (mm)

Ölçü (DN)	d	b	L			ØD	PN16		PN40		#150		D2	f	H	W	C	ISO5211	h	Kv (m³/h)	Ağırlık (Kg)
			PN 16/40	150 Lb	300 Lb		D1	n-Ød1	D1	n-Ød1	D1	n-Ød1									
15	15	16	115	108	140	95	65	4-14	65	4-14	60,3	4-15,75	45	2	82	117	9	F03/F04	48	35	2.08
20	20	18	120	117	152	105	75	4-14	75	4-14	69,8	4-15,75	58	2	87	117	9	F03/F04	53	46	2.8
25	25	18	125	127	165	115	85	4-14	85	4-14	79,4	4-15,75	68	2	90	164	11	F04/F05	58,5	72	3.73
32	32	18	130	140	178	140	100	4-18	100	4-18	88,9	4-15,75	78	2	100	164	11	F04/F05	71	105	5.18
40	40	18	140	165	190	150	110	4-18	110	4-18	98,4	4-15,75	88	3	116	203	14	F05/F07	76,5	170	6.38
50	50	20	150	178	216	165	125	4-18	125	4-18	120,6	4-19,05	102	3	125	203	14	F05/F07	85	275	8.78
65	65	18/22	170	190	241	185	145	4-18	145	8-18	139,7	4-19,05	122	3	154	255	17	F07/F10	100	507	12.70
80	80	20/24	180	203	283	200	160	8-18	160	8-18	152,4	4-19,05	138	3	164	255	17	F07/F10	112,5	905	16.00
100	100	20/24	190	229	305	220	180	8-18	190	8-22	190,5	8-19,05	158	3	180	302	17	F07/F10	125,5	1414	22.10
125	125	22/26	325	356	381	250	210	8-18	220	8-26	215,9	8-22,35	188	3	228	600	22	F10/F12	155	2520	50.2
150	150	22/28	350	394	403	285	240	8-22	250	8-26	241,3	8-22,35	212	3	246	600	22	F10/F12	172,5	3950	46.8
200	200	24/34	400	457	502	340	295	12-22	320	12-30	298,4	8-22,35	268	3	310	800	27	F12/F14	217	5705	81.4



V209 Soket Kaynaklı U-PVC Gövdeli Asit ve Su Tipi Küresel Vanalar

V209 Serisi PVC gövdeli küresel vanalar, soket kaynak uçlu montajları ile su, asitler, alkali ve tuzlu sularda kullanıma uygundur. Standart PTFE küre conta vanalar su hatları için EPDM, asit hatlarında kullanım için FKM (Viton) O-ring'li olarak üretilmektedir. ISO5211 tepe flanşlı vanalar direkt pnömatrik ve elektrikli aktüatör montajına uygundur. Küre, vananın montaj esnasında boru hattına aşırı sıkışmasından veya zorlanmasından etkilenmeyen ve aktüatörde zorlanmaya neden olmayan özel kilitleme sistemine sahiptir. Özel kol küre kilitleme sisteminin açılmasında anahtar olarak kullanılmaktadır.



Malzeme Listesi

No	Parça Adı	Adet	Su Tipi	Asit Tipi	No	Parça Adı	Adet	Su Tipi	Asit Tipi	No	Parça Adı	Adet	Su Tipi	Asit Tipi
1	Gövde	1	UPVC/PPRC	UPVC/PPRC	6	Bağlantı Rekoru	2	UPVC/PPRC	UPVC/PPRC	11	Bağlantı Ucu Conta	2	EPDM	VITON
2	Mil	1	UPVC/PPRC	UPVC/PPRC	7	Bağlantı Ucu	2	UPVC/PPRC	UPVC/PPRC	12	Aktüatör Adaptörü	1	SS304	SS304
3	Küre	1	UPVC/PPRC	UPVC/PPRC	8	Mil O-Ring	2	EPDM	VITON	13	Aktüatör Adaptör Mili	1	SS304	SS304
4	Küre Conta	2	PTFE	PTFE	9	Mesafe Contası	1	EPDM	VITON	14	Adaptör Pulu	2	SS304	SS304
5	Mesafe Burcu	1	UPVC/PPRC	UPVC/PPRC	10	Küre Conta Ringi	2	EPDM	VITON	15	Adaptör Civata	2	SS304	SS304

Ölçüler (mm)

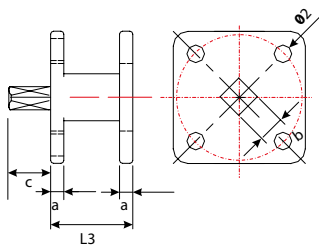
Ölçü Inch/DN	d	d1	d2	D	L	L1	S	H1	H2	F	M
1/2" (15)	15	20,3	20,1	53	104	22,5	65,8	49	24,5	31	M6
3/4" (20)	20	25,3	25,1	61	115	26	78,6	60	29,5	33	M6
1" (25)	25	32,3	32,1	71	131	30	86,7	68	34	40	M6
1 1/4" (32)	32	40,3	40,1	83	147	32	97,4	76	38	52	M6
1 1/2" (40)	40	50,3	50,1	96	164	35	108,6	85	45	52	M8
2" (50)	50	63,3	63,1	116	210	40	132	97	55	70	M8
2 1/2" (65)	65	75,3	75,1	150	240	46	150	180	70	83	M8

Teknik Özellikler

- Max çalışma basıncı; 10 bar
- Montaj esnasında sıkışmayan küre
- Su ve asit gibi akışkanlara uygun alternatif conta
- Direkt aktüatör montajına uygun ISO tepe flanş



Braket Ölçüleri



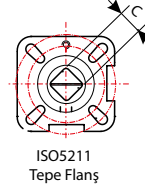
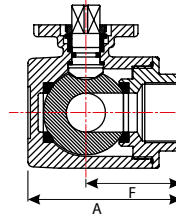
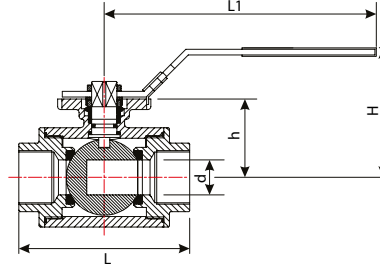
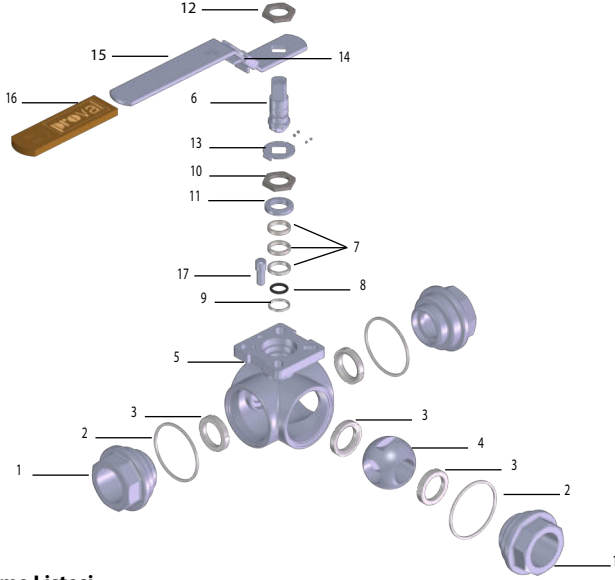
Ölçü (Inch/DN)	b	c	ISO 5211	Ø2	a	L3	Tork (Nm)
1/2" (15)	9	10,2	F04	6	4,5	28	15
3/4" (20)	9	8,8	F04	6	4,5	28	21
1" (25)	11	19,9	F04-F05	7	5	50	24
1 1/4" (32)	11	10,5	F04-F05	7	5	50	33
1 1/2" (40)	11	10,5	F05	8	6	50	40
2" (50)	11	10,6	F05	8	6	50	52
2 1/2" (65)	17	9,5	F07-F10	10-12	6	70	90

Not: Verilen tork değerleri sıvı akışkan içindir.



V207 L / V208 T Tipi, ISO5211 Tepe Flaşlı Paslanmaz Dişli Küresel Vanalar

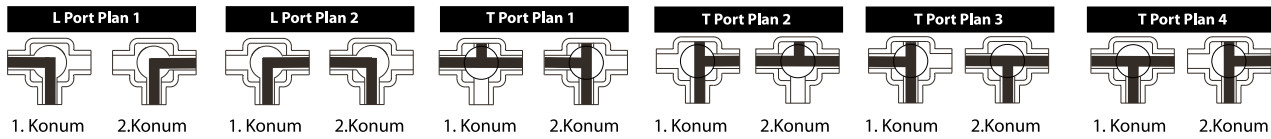
V207 Serisi küresel vanalar 3 yollu L Tipi, V208 Serisi küresel vanalar da 3 yollu T tipi akış için yönlendirme vanası olarak kullanılmaktadır. Direkt tepe flaşları ve anti-statik yapıları ile L/T tip küresel vanalar pnömatrik ve elektrik aktüatör uygulamaları ile ekonomik ve güvenilir proses kontrolü sağlar.



Malzeme Listesi

No	Parça Adı	Malzeme	Adet	No	Parça Adı	Malzeme	Adet	No	Parça Adı	Malzeme	Adet
1	Kapak	AISI316	3	7	V-Ring	PTFE	1	13	Kilitleme Pulu	AISI304	1
2	Gövde Conta	PTFE	3	8	O-Ring	Viton	1	14	Kilitleme Aparatı	AISI304	1
3	Küre Conta	Cam Elyaf Katkılı PTFE Grafit Katkılı PTFE	4	9	Mil Alt Conta	PTFE	1	15	Kol	AISI116	1
4	Küre	AISI316	1	10	Baskı Somun	AISI316	1	16	Kol Kılıfı	Plastik	1
5	Gövde	AISI316	2	11	Tabak Yay	AISI301	1	17	Stoper Pim	AISI304	1
6	Mil	AISI316	1	12	Somun	AISI304	1				

L / T Port Akış Planı Seçenekleri



Ölçüler (mm)

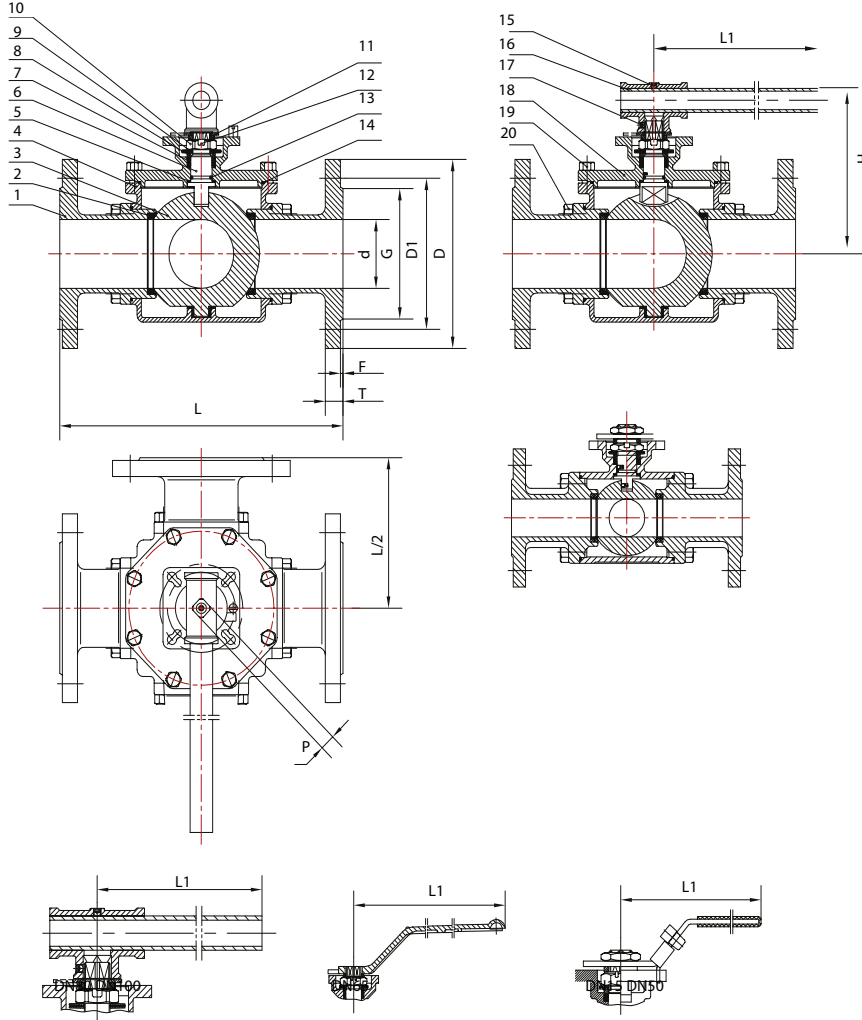
Ölçü (DN)	d	L	H	h	L1	F	A	C	ISO5211 Tepe Flaş	Tork (Nm)	Kv (m³/h)	Ağırlık (Kg)
1/4"	9,5	75	66	43	130	37,5	57,5	9	F03/F04	8	2,29	0,70
3/8"	11	75	66	43	130	37,5	57,5	9	F03/F04	8	3,86	0,67
1/2"	12	75	66	48	130	37,5	57,5	9	F03/F04	8	4,75	0,73
3/4"	15	85	72	53	161	42,5	65,5	11	F04/F05	9	5,11	0,94
1"	20	100	77	58,5	161	50	79	11	F04/F05	15	11,8	1,38
1-1/4"	25	122	92	71	203	61	97	14	F05/F07	20	19,6	2,89
1-1/2"	32	131	96	76,5	203	65,5	106,5	14	F05/F07	30	33,2	3,60
2"	40	158	107	85	203	79	129	14	F05/F07	45	53,7	6,21
2-1/2"	49	178	185	100	254	89	145	17	F07/F10	50	92,5	8,72
3"	69	202	147	112,5	254	101	167	17	F07/F10	80	131	12,81
4"	75	246	169	125,5	310	123	205	17	F07/F10	110	202	21,60



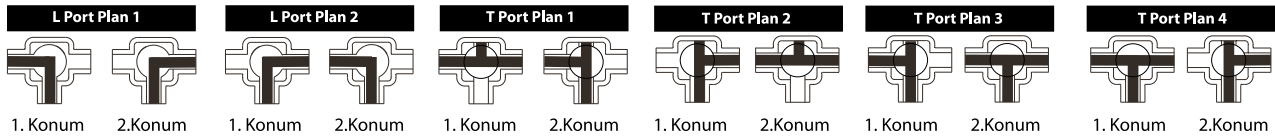
Pnömatrik Aktüatörlü 3 Yollu Küresel Vana

V217 (L) / V218 (T) Serisi 3 Yollu L/T Tipi Tam Geçişli Küresel Vana

V217 Serisi flanşlı küresel vanalar 3 yollu L Tipi, V218 Serisi küresel vanalar da 3 yollu T tipi akış için yönlendirme vanası olarak kullanılmaktadır. Direkt tepe flanşları ve anti-statik yapıları ile L/T tip küresel vanalar pnömatrik ve elektrik aktüatör uygulamaları ile tam geçişli ve güvenilir proses kontrolü sağlar.



L / T Port Akış Planı Seçenekleri



Ölçüler (mm)

DN	d	D	PN16		PN40		#150		G	T	F	L	H	L1	P	ISO 5211	Tork (Nm)	Ağırlık (Kg)
			D1	n-Ød1	D1	n-Ød1	D1	n-Ød1										
15	15	95	65	4-14	65	4-14	60,3	44-15,75	45	16	2	152	77	130	9	F03 / F04	9	3,4
20	20	105	75	4-14	75	4-14	69,8	44-15,75	58	18	2	167	84	161	11	F04 / F05	14	4,8
25	25	115	85	4-14	85	4-14	79,4	44-15,75	68	18	2	180	93	163	11	F04 / F05	16	5,9
32	32	140	100	4-18	100	4-18	88,9	44-15,75	78	18	2	190	113	209	14	F05 / F07	26	10,6
40	40	150	110	4-18	110	4-18	98,4	44-15,75	88	18	3	212	121	209	14	F05 / F07	32	12,6
50	49	165	125	4-18	125	4-18	120,6	44-19,05	102	20	3	230	126	209	14	F05 / F07	60	19,5
65	62	185	145	4-18	145	4-18	139,7	44-19,05	122	22	3	290	175	450	17	F07 / F10	92	28,2
80	75	200	160	8-18	160	8-18	152,4	44-19,05	138	24	3	310	188	500	17	F07 / F10	121	39,6
100	99	235	180	8-18	190	8-22	190,5	8-19,05	162	24	3	350	211	550	17	F07 / F10	180	63,8



V210 Serisi V Tipi Segment Küresel Vanalar

PROVAL V210 Serisi Segment küresel vanalar Wafer ve Flanşlı bağlantılı tipte DN25 ile DN500 arası ölçülerde PN16, PN40, ANSI #150 ve ANSI #300 basınç sınıflarında üretilmektedir. Segment vanalar karbon çelik veya AISI316 paslanmaz çelik gövdeleri, inconel veya stellit metal contaları ve V şeklinde sert krom veya tungsten kaplı yarım küreleri ile her türlü lifli, yapışkan, yüksek aşındırıcı abrasif ve kristalleşen akışkanlarda on/off veya oransal akışkan kontrolünde kullanılmaktadır.

Oransal kontrole uygun V kesitli küre proses verilerine göre üretilmektedir. Partikül içermeyen hatlar için V210 serisi vanalar PTFE contalı ile Class VI sızdırmazlık sınıfında, kristalize ve/veya partikül içeren hatlarda ise metal contalar ile Class IV ve Class V sızdırmazlık sınıflarında üretilmektedir.

V210 serisi küresel vanalar PROVAL A210 serisi çeyrek turlu pnömatrik aktüatörler ve A234 serisi dijital pozisyonerler ile kağıt, madencilik, kimya ve diğer genel endüstriyel uygulamalarında istenen hassasiyette proses kontrolü sunmaktadır.

V Port Küre



V210 serisi vanalar, standart Kv (m³/saat) değerlerinin dışında hassas kontrol için istenen akış karakteristiğine uygun açıda V küreli olarak üretilebilir.



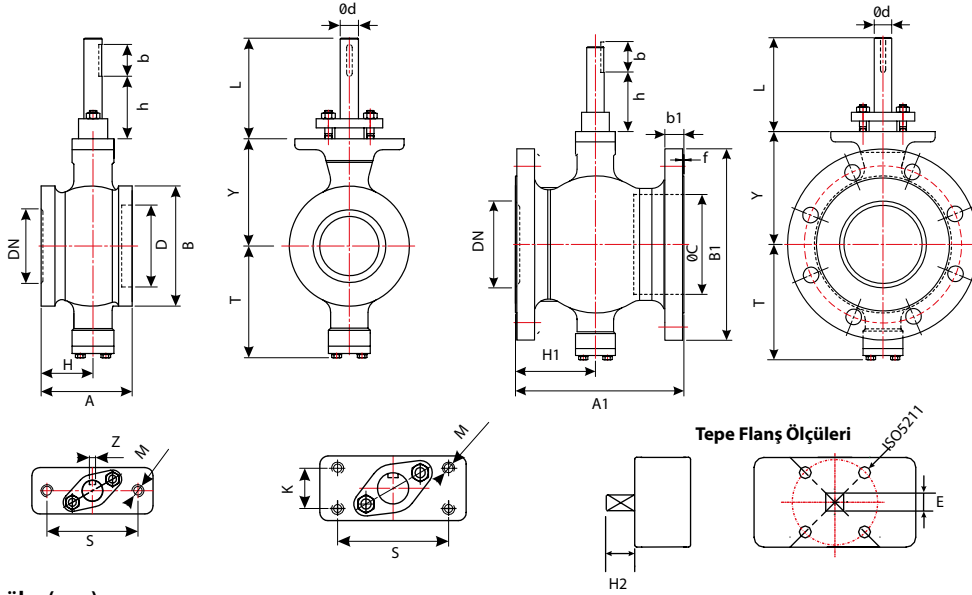
Pnömatrik Aktüatörlü On/Off Segment Küresel Vana

Pnömatrik Aktüatörlü Oransal Segment Küresel Vana

Malzeme Listesi

No	Parça Adı	Adet	Malzeme
1	Çıvata	4	AISI304
2	Kapak	1	WCB / AISI304 / AISI316
3	Çıvata	3	AISI316
4	O-Ring	1	FKM (Viton)
5	Pul	1	PTFE
6	Kapak	1	AISI316
7	Yay	1	AISI316
8	O-Ring	1	FKM (Viton)
9	Sit	1	AISI316+HCr / AISI316+TCC
10	Alt Mil	1	X20Cr13 / AISI304 / AISI316
11	O-Ring	1	FKM (Viton)
12	Pim	2	AISI304 / AISI316
13	Küre	1	AISI304+HCr / AISI316+TCC
14	Gövde	1	WCB / AISI304 / AISI316
15	Yatak	1	AISI304+PTFE / AISI316+PTFE
16	Baskı	1	WCB / AISI304 / AISI316
17	Üst Mil	1	AISI304 / AISI316
18	Kama	1	X20Cr13 / AISI304 / AISI316
19	Çıvata	1	AISI304 / AISI316
20	Pul	2	AISI304 / AISI316
21	Somun	2	AISI304 / AISI316
22	Ara Bağlantı	1	Karbon Çelik
23	Pul	2	AISI304 / AISI316
24	Çıvata	2	AISI304 / AISI316
25	Setsur	1	AISI304
26	Mil Adaptör	1	WCB / AISI304 / AISI316

V210 Serisi V Tipi Segment Küresel Vanalar



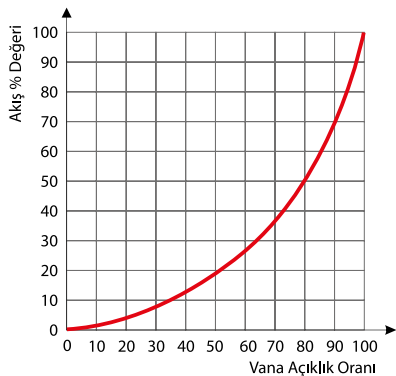
Pnömatik Aktüatörlü
Flanşlı Segment Küresel Vana

Ölçüler (mm)

DN	A	A1	D	H	H1	B	B1	b1	f	ØC	T	Y	L	Ød	h	b	S	K	M	Z	ISO 5211 Flanş	E	H2	Kv (m ³ /h)	Tork (Nm)	Ağırlık (Kg)	
																										Wafer	Flanşlı
25	50	102	16	30	51	68	115	16	2	38	81	73	75	16	40	35	75	-	2-M10	5	F07	11	17	31	38	2,5	5,1
32	60	102	16	35	51	76	140	18	2	45	86	78	75	16	40	35	75	-	2-M10	5	F07	11	17	48	38	3	6,4
40	60	114	16	35	57	84	150	18	2	50	90	80	75	16	40	35	75	-	2-M10	5	F07	14	20	81	46	3,3	7,8
50	75	124	16	43	60	100	165	20	2	62	93	90	75	16	40	35	75	-	2-M10	5	F07	17	20	131	62	4,5	10,0
65	100	145	16	50	70	118	185	20	2	73	108	105	75	16	40	35	75	-	2-M10	5	F07	17	20	226	70	5,8	12,8
80	100	165	20	57	75	132	200	20	2	93	123	118	75	20	40	35	90	28	4-M10	6	F10	22	25	310	77	8,6	16,1
100	115	194	20	65	92	158	220	22	2	115	138	130	75	20	40	35	90	28	4-M10	6	F10	22	25	467	92	11,2	21,0
125	129	194 213	25	78	97	184	250	22	2	134	148	145	80	25	40	40	90	28	4-M10	8	F12	27	30	784	138	15,3	27,1
150	160	229	30	95	110	216	285	24	2	164	170	170	94	30	44	50	110	40	4-M12	8	F12	27	30	1232	230	25,2	40,0
200	200	243	30	120	120	268	340	24	2	206	200	201	94	30	44	50	110	40	4-M12	8	F14	36	40	1882	384	41,9	53,0
250	240	297	40	148	148	326	405	26	2	260	240	237	98	40	38	60	135	40	4-M16	12	F14	36	40	3055	692	71,8	85,3
300	-	338	40	-	190	-	460	28	2	316	286	282	98	40	-	60	135	40	4-M16	12	F14	36	40	4958	1076	-	132
350	-	400	50	-	221	-	520	30	2	372	330	337	125	50	-	60	140	64	4-M16	14	F14	36	40	7132	1538	-	196
400	-	400	60	-	220	-	580	32	2	420	367	372	172	60	-	80	170	80	4-M20	18	F16	46	50	9213	2462	-	231
450	-	520	80	-	290	-	640	40	2	470	422	432	172	70	-	90	190	90	4-M24	20	F16	46	50	11140	3462	-	370
500	-	600	80	-	320	-	715	44	2	516	490	498	180	80	-	100	190	90	4-M24	22	F16	46	50	14137	5000	-	545

Not: Yukarıdaki tork değerlerine emniyet faktörü eklenmelidir.

Akış Eğrisi



Akış Kapasitesi Kv Değerleri

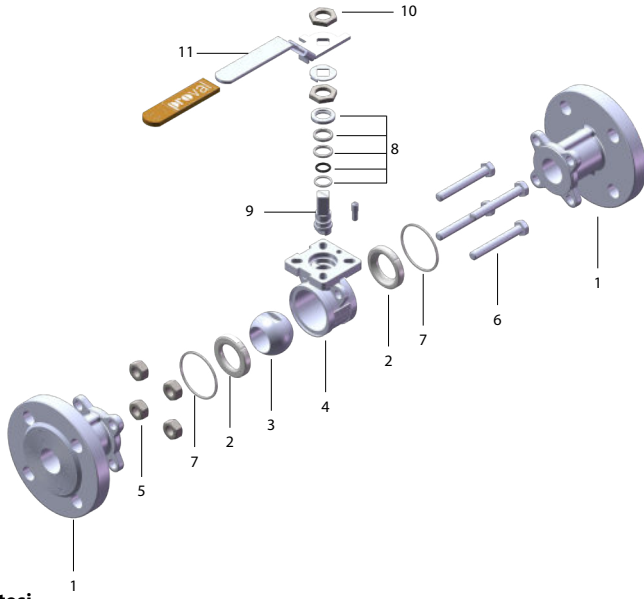
Ölçü (DN)	Kv Değerleri (m ³ / saat)
25	31
32	48
40	81
50	131
65	227
80	310
100	467
125	784

Ölçü (DN)	Kv Değerleri (m ³ / saat)
150	1232
200	1882
250	3055
300	4958
350	7131
400	9213
450	11139
500	14137



V212 Üç Parçalı (F1) Flanşlı Küresel Vanalar

V212 Serisi küresel vanalar 3 parçalı gövdeden oluşmakta olup DIN3202-F1 normunda üretilmektedir.



AISI304 / AISI316 Gövdeli Küresel Vana



GG25 / GGG40.3 Gövdeli Küresel Vana

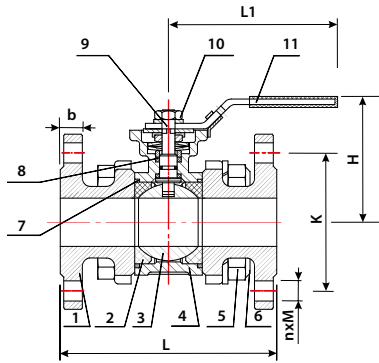


Doğalgaz Tipi GGG40.3 Gövdeli Küresel Vana

Malzeme Listesi

No	Parça Adı	AISI316 Pasl. Serisi	Doğalgaz Serisi	GG25/GGG40 Serisi
1	Kapak	AISI316	GGG40.3	GG25 / GGG40.3
2	Küre Siti	PTFE	PTFE	PTFE
3	Küre	AISI316	AISI304	AISI304
4	Gövde	AISI316	GGG40.3	GG25 / GGG40.3
5	Somun	AISI304	AISI304	AISI304
6	Cıvata	AISI304	AISI304	AISI304
7	Conta	PTFE	PTFE	PTFE
8	Salmastra	PTFE	PTFE	PTFE
9	Mil	AISI316	AISI420	AISI420
10	Somun	AISI304	AISI304	AISI304
11	Kol	AISI304	K.Çelik	K.Çelik

Ölçüler (mm)



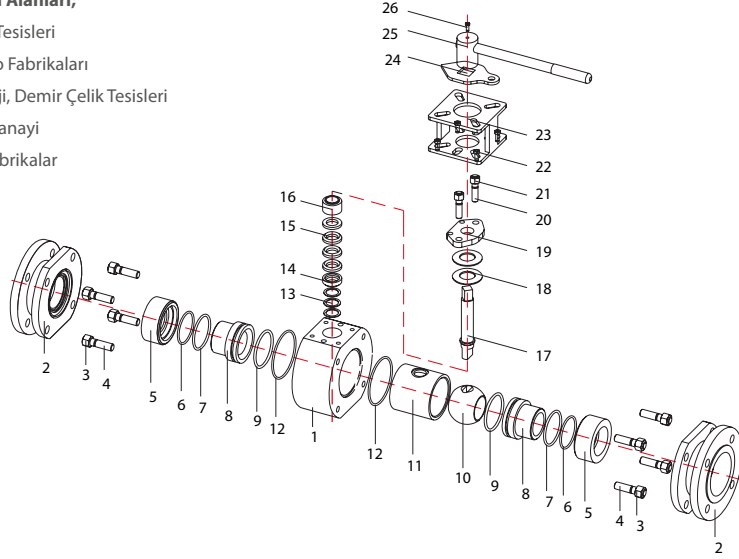
DN	L	L1	b	H	K			n			M		
					PN16	PN25	PN40	PN16	PN25	PN40	PN16	PN25	PN40
15	130	135	16	85	65	65	65	4	4	4	M12	M12	M12
20	150	160	18	95	75	75	75	4	4	4	M12	M12	M12
25	160	160	18	100	85	85	85	4	4	4	M12	M12	M12
32	180	200	18	128	100	100	100	4	4	4	M16	M16	M16
40	200	200	18	135	110	110	110	4	4	4	M16	M16	M16
50	230	285	20	139	125	125	125	4	4	4	M16	M16	M16
65	290	285	22	150	145	145	145	4	8	8	M16	M16	M16
80	310	410	24	178	160	160	160	8	8	8	M16	M16	M16
100	350	410	24	192	180	190	190	8	8	8	M16	M20	M20
125	400	600	26	210	210	220	220	8	8	8	M16	M24	M24
150	450	700	28	230	240	250	250	8	8	8	M20	M24	M24
200	550	760	30	275	295	310	320	12	12	12	M20	M24	M27
250	650	1060	32	315	355	370	385	12	12	12	M24	M27	M30

V260 Seramik Kaplı Küresel Vanalar

V260 Serisi seramik kaplı küresel vanalar; aşındırıcı, korozif veya yüksek sıcaklık/basınç gibi normal vanaların çalışma koşullarını sınırlayan proses koşullarında on/off veya oransal akış kontrolü için geliştirilmiştir. Seramik kaplı vanalar standart olarak -30°C ile 230°C arasında (opsiyonel max 600°C) sıcaklıkta, PN63 basınç sınıfına kadar, pnömomatik toz, granül veya tanecikli akışkan transferi, baca gazı sülfür giderme gibi proseslerde %100 sızdırmazlık sağlar.

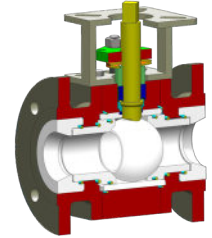
Kullanım Alanları;

- Maden Tesisleri
- Çimento Fabrikaları
- Metalurji, Demir Çelik Tesisleri
- Kimya Sanayi
- Kağıt Fabrikalar

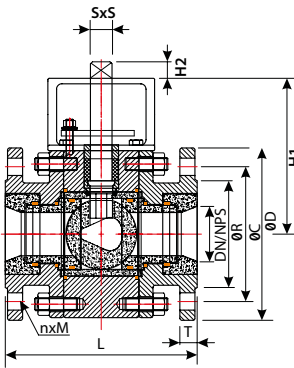


Malzeme Listesi

No	Parça Adı	Malzeme	No	Parça Adı	Malzeme	No	Parça Adı	Malzeme
1	Gövde	A105N, AISI304, AISI316	10	Küre	Seramik (Zirkonyum Oksit, ZrO2)	19	Baskı Flanşı	AISI304
2	Kapak	A105N, AISI304, AISI316	11	İç Yatak	Seramik (Alüminyum Oksit, Al2O3)	20	Saplama	A193-B7/B8
3	Somun	A194-2H/8	12	O-Ring	Viton	21	Somun	A194-2H/8
4	Saplama	A193-B7/B8	13	Pul	PTFE	22	Cıvata	AISI304
5	Ring	Seramik (Al2O3)	14	Pul	AISI316	23	Adaptör	AISI304
6	O-Ring	Viton	15	Salmastra	Graft / PTFE	24	Stoper	AISI304
7	O-Ring	Viton	16	Baskı	AISI304	25	Kol	AISI304
8	Conta	Seramik (Alüminyum Oksit, Al2O3)	17	Mil	17-4 PH /Hastelloy C276	26	Cıvata	AISI304
9	O-Ring	Viton	18	Tabak Yay	AISI304			



Ölçüler (mm)



Standart O ve V tip küre

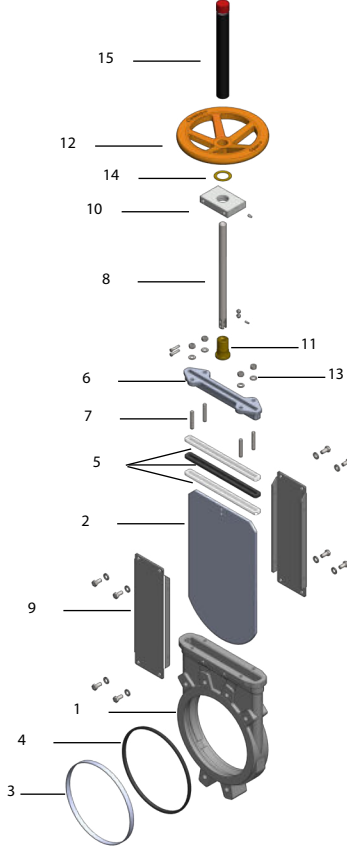
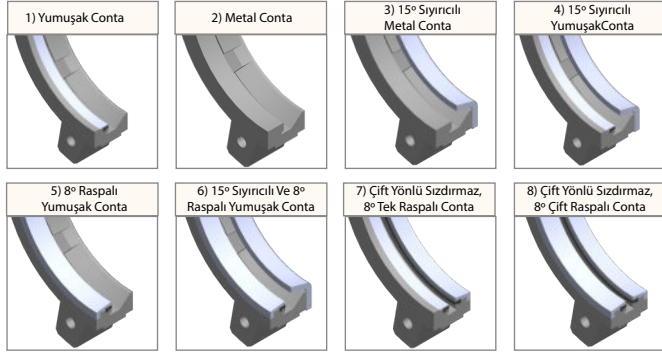
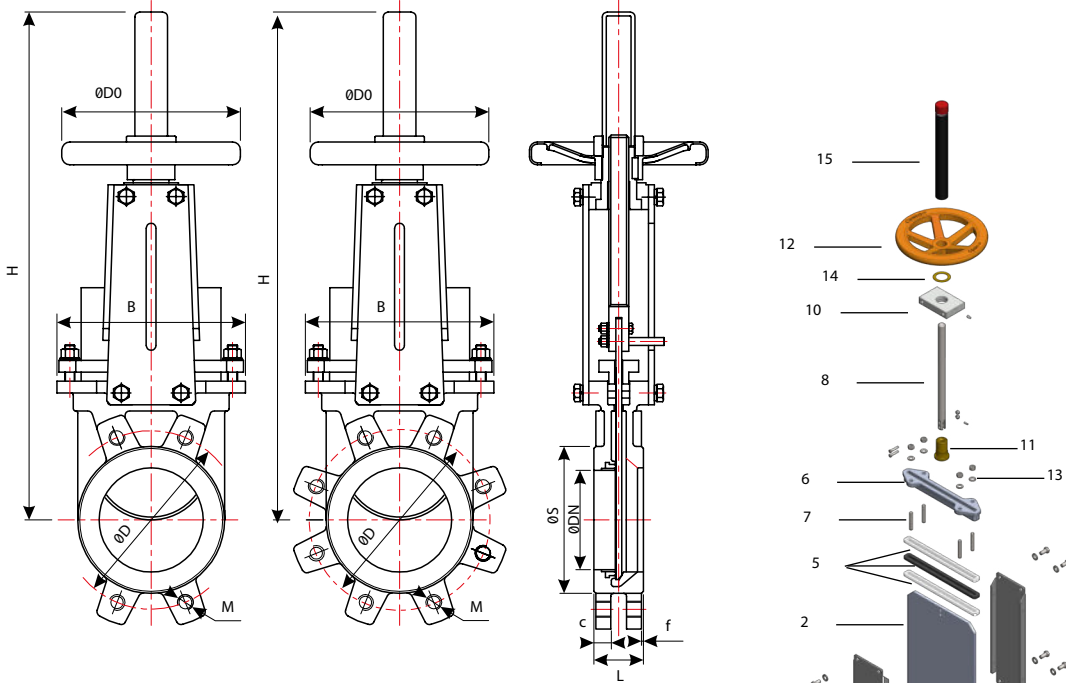
DN	L*	ØC			nxM			ØD	ØR	T	ISO Flanş	H1	H2	SxS	Tork (Nm)
		PN10	PN16	#150	PN10	PN16	#150								
DN15	108	65	65	60,3	4xM12	4xM12	4x1/2"	95	46	14	F05	90	12	9x9	19
DN20	117	75	75	69,8	4xM12	4xM12	4x1/2"	105	56	16	F05	94	12	9x9	25
DN25	127	85	85	79,4	4xM12	4xM12	4x1/2"	115	65	16	F05	94	12	9x9	25
DN32	140	100	100	88,9	4xM16	4xM16	4x1/2"	140	76	18	F05	102	14	11x11	30
DN40	165	110	110	98,4	4xM16	4xM16	4x1/2"	150	84	18	F05	108	15	11x11	40
DN50	178	125	125	120,6	4xM16	4xM16	4x5/8"	165	99	20	F07	135	15	14x14	50
DN65	190	145	145	139,7	4xM16	4xM16	4x5/8"	185	118	20	F07	146	18	19x19	90
DN80	203	160	160	152,4	8xM16	8xM16	4x5/8"	200	132	20	F07	160	20	19x19	130
DN100	229	180	180	190,5	8xM16	8xM16	8x5/8"	220	156	22	F10	196	27	22x22	220
DN125	356	210	210	215,9	8xM16	8xM16	8x3/4"	250	184	22	F10	213	27	27x27	260
DN150	394	240	240	241,3	8xM20	8xM20	8x3/4"	285	211	24	F10	235	27	27x27	350
DN200	457	295	295	298,4	8xM20	12xM20	8x3/4"	340	266	24	F12	270	40	36x36	550
DN250	533	350	355	361,9	12xM20	12xM24	12x7/8"	405	319	26	F14	330	40	36x36	1800
DN300	610	400	410	431,8	12xM20	12xM24	12x7/8"	460	370	28	F14	350	50	46x46	1800

(*) Vana L boyu müşteri isteğine göre üretilebilir. Verilen tork değerleri emniyet faktörü içermez.



V301 (Wafer) / V302 (Lug) Tipi Manuel El Volanlı Bıçaklı Vanalar

Bıçaklı Sürgülü Vanalar, özellikle lifli ve partiküller içeren akışkanlarda yaygın bir kullanım alanına sahiptir. Başlıca kullanım alanları; kağıt sanayi, atık su hatları ile silo altı uygulamaları ile katı partiküller içeren hatlardır. V301-V302 serisi bıçaklı vanalar vakum ve pnömatik transfer için kapalı bonetli ve akışkan cinsine göre farklı conta, gövde ve bıçak tasarımlarında üretilmektedir. Özel istek üzerine ANSI Class 150 uyumlu flanş bağlantısı üretilmektedir.



No	Açıklama	Malzeme
1	Gövde	GG25
		GGG40
		WCB
		SS304
2	Sürgü	SS304
		SS316
3	Conra Ringi	304 / 316
4	Conta	EPDM
		Viton
		NBR
		Metal
5	Boğaz Ringi	PTFE+Silikon
6	Baskı Parçası	GGG40 / SS316
7	Setskur	SS 304
8	Mil	SS420 / SS316
9	Destek Plakası	ASTM A36
10	Üst Blok	ASTM A105
11	Mil Somunu	ASTM B62
12	El Volanı	ASTM A126
13	Somun	ASTM A193 B8
14	Pul	ASTM B62
15	Mil Kılıfı	ASTM A36

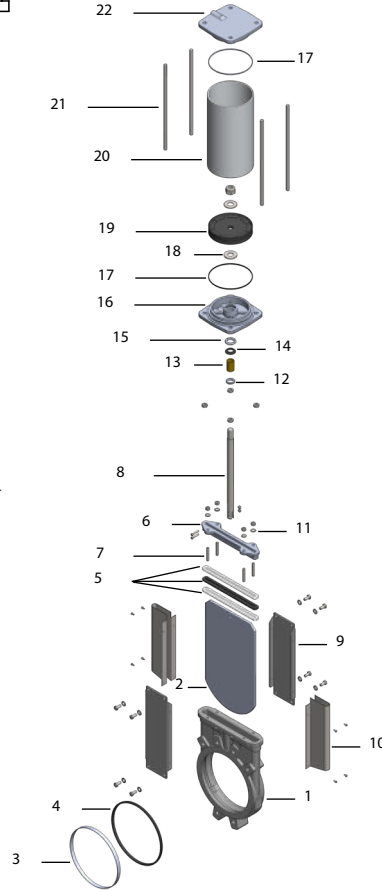
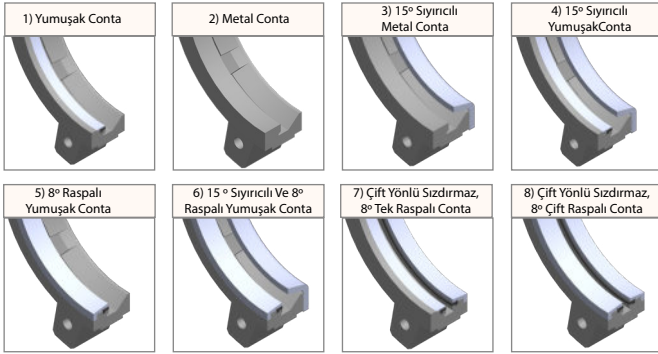
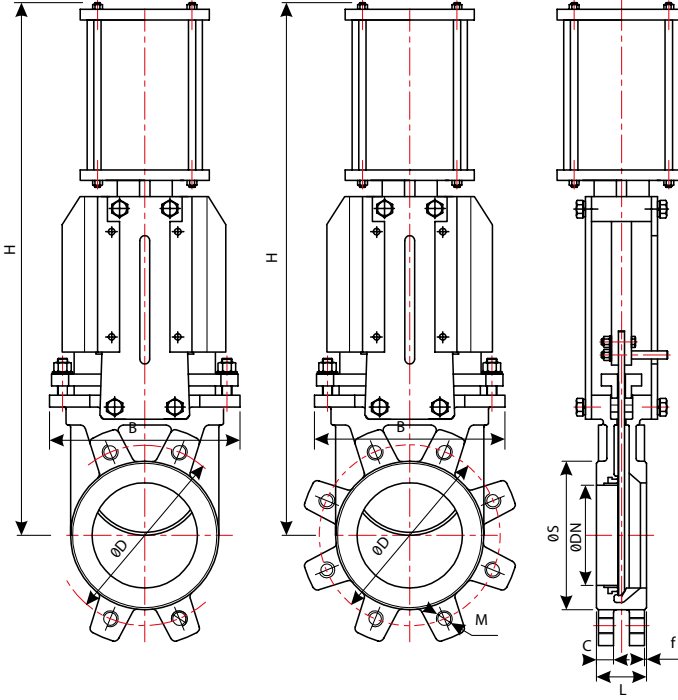
Ölçüler (mm)

Ölçü (DN)	L	ØD	ØS	C	f	B	H	ØD0	ØDN	Max Çalışma Basıncı	Wafer PN10 Flanş			Lug PN10 Flanş		Ağırlık (Kg)	
											M	4	4	M	4	Wafer	Lug
50	40	125	95	16	2	136	375	180	65	10 bar	M16	4	-	M16	4	7,0	7,0
65	40	145	110	16	2	151	420	180	75	10 bar	M16	4	-	M16	4	8,0	8,0
80	50	160	127	17	2	170	450	200	94	10 bar	M16	4	4	M16	8	11,0	14,0
100	50	180	148	17	2	190	512	200	116	10 bar	M16	4	4	M16	8	12,0	14,0
125	50	210	174	17	2	212	570	220	138	10 bar	M16	4	4	M16	8	15,0	17,0
150	60	240	199	21	2	230	665	250	158	10 bar	M20	4	4	M20	8	21,0	24,0
200	60	295	250	21	2	286	825	300	205	8 bar	M20	4	4	M20	8	29,0	32,0
250	70	350	308	24	2	338	1000	350	266	6 bar	M20	8	4	M20	12	46,0	50,0
300	70	400	360	24	2	388	1155	350	320	6 bar	M20	8	4	M20	12	66,0	72,0
350	96	460	416	33	2	460	1310	400	372	5 bar	M20	12	4	M20	16	92,0	99,0
400	100	515	466	35	2	520	1475	500	417	5 bar	M24	12	4	M24	16	125,0	133,0
450	106	565	518	36	2	580	1660	500	471	3 bar	M24	16	4	M24	20	180,0	189,0
500	110	620	572	37	2	620	1860	600	524	3 bar	M24	16	4	M24	20	233,0	243,0
600	110	725	664	37	2	720	2150	700	603	3 bar	M27	16	4	M27	20	320,0	334,0

* Daha büyük ölçü ve farklı konfigürasyon için lütfen satış departmanı ile görüşün.



V301 (Wafer) / V302 (Lug) Pnömatik Aktüatörlü Bıçaklı Vanalar



No	Açıklama	Malzeme
1	Gövde	GG25
		GGG40
		WCB
		SS304
		SS316
2	Sürgü	SS304
		SS316
3	Conta Ringi	304 / 316
4	Conta	EPDM
		Viton
		NBR
		Metal
5	Boğaz Ringi	PTFE+Silikon
6	Baskı Parçası	GGG40 / SS316
7	Setskur	SS304
8	Mil	SS420 / SS316
9	Destek Plakası	ASTM A36
10	Koruma	SS 304
11	Somun	ASTM A194 8
12	Sıyrıcı	Nitril
13	Soket	Naylon
14	O-Ring	NBR
15	Segman	Çelik
16	Piston Alt Kapak	Alüminyum
17	O-Ring	NBR
18	Pul	Çelik
19	Piston	S 275
20	Aktüatör Gövde	Alüminyum
21	Saplama	Çelik
22	Üst Kapak	Alüminyum

Ölçüler (mm)

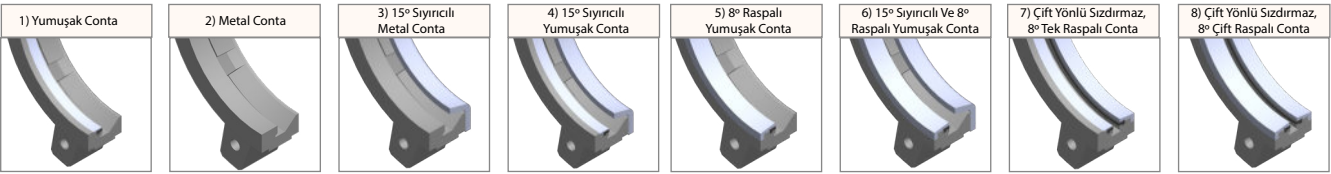
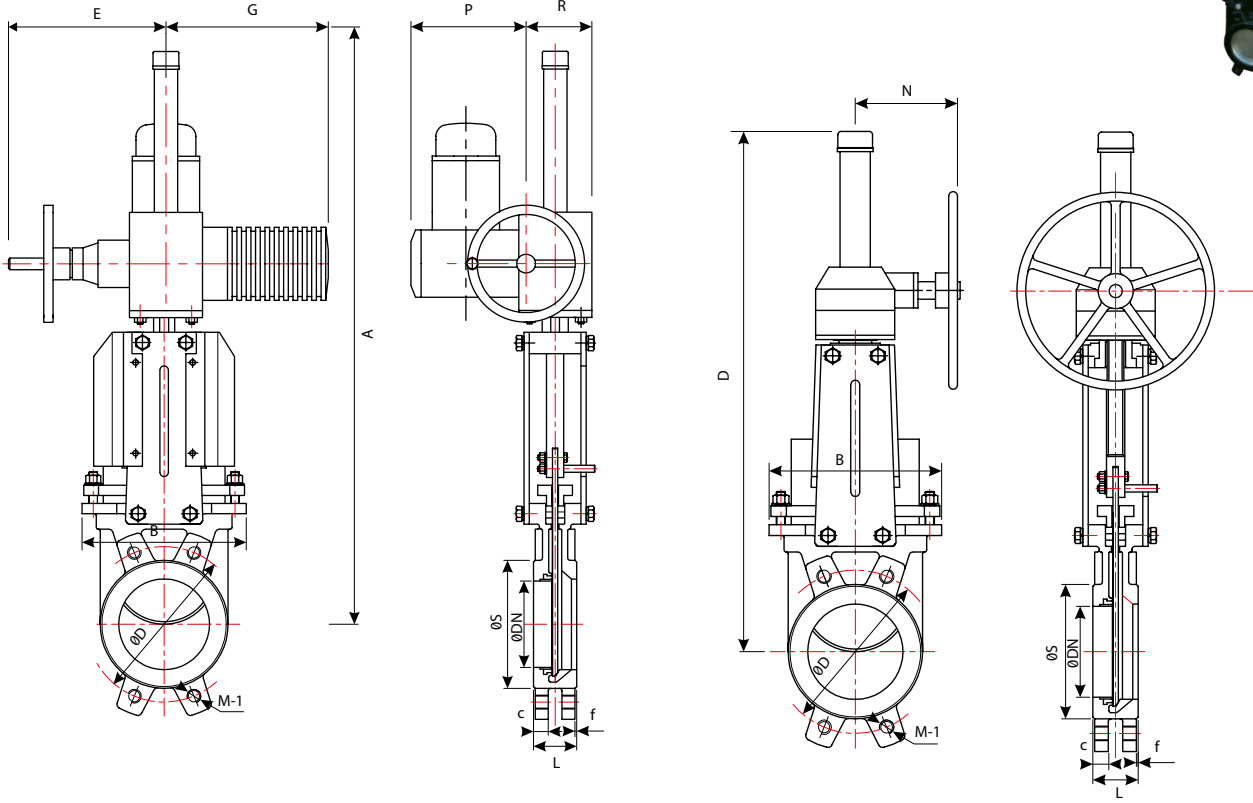
Ölçü (DN)	L	ØD	ØS	C	f	B	H	ØDN	Max Çalışma Basıncı	Hava Besleme (B.S.P)	Wafer PN10 Flanş			Lug PN10 Flanş		Ağırlık (Kg)	
											M	+	○	M	+	Wafer	Lug
50	40	125	95	16	2	136	430	65	10 bar	1/4"	M16	4	-	M16	4	7,0	7,0
65	40	145	110	16	2	151	460	75	10 bar	1/4"	M16	4	-	M16	4	9,0	9,0
80	50	160	127	17	2	170	510	94	10 bar	1/4"	M16	4	4	M16	8	12,0	13,0
100	50	180	148	17	2	190	570	116	10 bar	1/4"	M16	4	4	M16	8	14,0	16,0
125	50	210	174	17	2	212	660	138	10 bar	1/4"	M16	4	4	M16	8	22,0	24,0
150	60	240	199	21	2	230	720	158	10 bar	1/4"	M20	4	4	M20	8	25,0	28,0
200	60	295	250	21	2	286	890	205	8 bar	1/4"	M20	4	4	M20	8	38,0	41,0
250	70	350	308	24	2	338	1120	266	6 bar	3/8"	M20	8	4	M20	12	65,0	69,0
300	70	400	360	24	2	388	1230	320	6 bar	3/8"	M20	8	4	M20	12	77,0	83,0
350	96	460	416	33	2	460	1370	372	5 bar	3/8"	M20	12	4	M20	16	125,0	132,0
400	100	515	466	35	2	520	1570	417	5 bar	3/8"	M24	12	4	M24	16	165,0	173,0
450	106	565	518	36	2	580	1720	471	3 bar	1/2"	M24	16	4	M24	20	235,0	244,0
500	110	620	572	37	2	620	1850	524	3 bar	1/2"	M24	16	4	M24	20	306,0	316,0
600	110	725	664	37	2	720	2150	603	3 bar	1/2"	M27	16	4	M27	20	494	508,0





V301 (Wafer) / V302 (Lug) Tipi Elektrik Aktüatörlü ve Redüktörlü Bıçaklı Vanalar

Bıçaklı Sürgülü Vanalar, özellikle lifli ve partiküller içeren akışkanlarda yaygın bir kullanım alanına sahiptir. Başlıca kullanım alanları; kağıt sanayi, atık su hatları ile silo altı uygulamaları ile katı partiküller içeren hatlardır. V301-V302 serisi bıçaklı vanalar vakum ve pnömatik transfer için kapalı bonetli ve akışkan cinsine göre farklı conta, gövde ve bıçak tasarımlarında üretilmektedir.



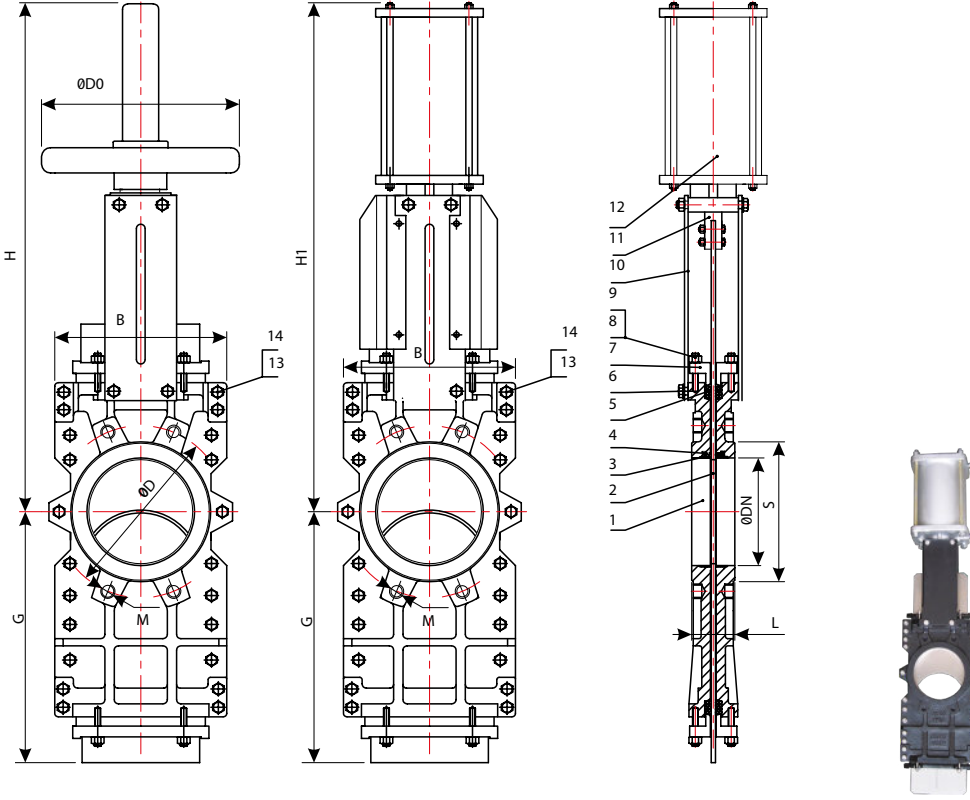
Ölçüler (mm)

Ölçü (DN)	L	ØD	ØS	C	f	B	A	D	E	G	P	R	N	ØDN	Max Çalışma Basıncı	Wafer PN10 Flanş			Lug PN10 Flanş	
																M	●	○	M	●
50	40	125	95	16	2	136	587	947	234	265	197	102	320	65	10 bar	M16	4	-	M16	4
65	40	145	110	16	2	151	614	947	234	265	197	102	320	75	10 bar	M16	4	-	M16	4
80	50	160	127	17	2	170	640	947	234	265	197	102	320	94	10 bar	M16	4	4	M16	8
100	50	180	148	17	2	190	680	947	234	265	197	102	320	116	10 bar	M16	4	4	M16	8
125	50	210	174	17	2	212	713	947	234	265	197	102	320	138	10 bar	M16	4	4	M16	8
150	60	240	199	21	2	230	765	947	234	265	197	102	320	158	10 bar	M20	4	4	M20	8
200	60	295	250	21	2	286	880	947	234	265	197	102	320	205	8 bar	M20	4	4	M20	8
250	70	350	308	24	2	338	981	1048	234	265	197	102	320	266	6 bar	M20	8	4	M20	12
300	70	400	360	24	2	388	1141	1148	234	265	197	102	320	320	6 bar	M20	8	4	M20	12
350	96	460	416	33	2	460	1374	1390	256	282	197	115	320	372	5 bar	M20	12	4	M20	16
400	100	515	466	35	2	520	1550	1495	256	282	197	115	320	417	5 bar	M24	12	4	M24	16
450	106	565	518	36	2	580	1847	1783	325	385	222	153	320	471	3 bar	M24	16	4	M24	20
500	110	620	572	37	2	620	1959	1890	325	385	222	153	320	524	3 bar	M24	16	4	M24	20
600	110	725	664	37	2	720	2165	2095	325	385	222	153	320	603	3 bar	M27	16	4	M27	20

* Daha büyük ölçü ve farklı konfigürasyon için lütfen satış departmanı ile görüşün.

V303 Serisi Karşı Geçişli Bıçaklı Vanalar

V303 Karşı geçişli bıçaklı vanalar 2 parçalı gövdeden oluşmakta olup max basınç verilerinde çift yönlü akışa uygundur. Karşı geçişli bıçaklı vanalar özellikle mekanik aşındırıcı (abrasif) tozların ve partiküllerin pnömatik transferinde ve yüksek kesafetli kağıt hamuru hatlarında kullanıma uygundur.



No	Açıklama	Malzeme
1	Gövde	GG25
		GGG40
		WCB
		SS304
		SS316
2	Bıçak	SS304
		SS316
3	Conta Ringi	304/316
4	Conta	EPDM
		Viton
		NBR
		Metal
5	Boğaz Ringi	PTFE+Silikon
6	Cıvata	SS304
7	Baskı Parçası	GGG40
8	Cıvata	SS304
9	Somun	SS304
10	Destek Plakası	ASTM A36
11	Aktüatör Mil	SS304
12	Pnömatik Aktüatör	Alüminyum
13	Cıvata	SS304
14	Somun	SS304

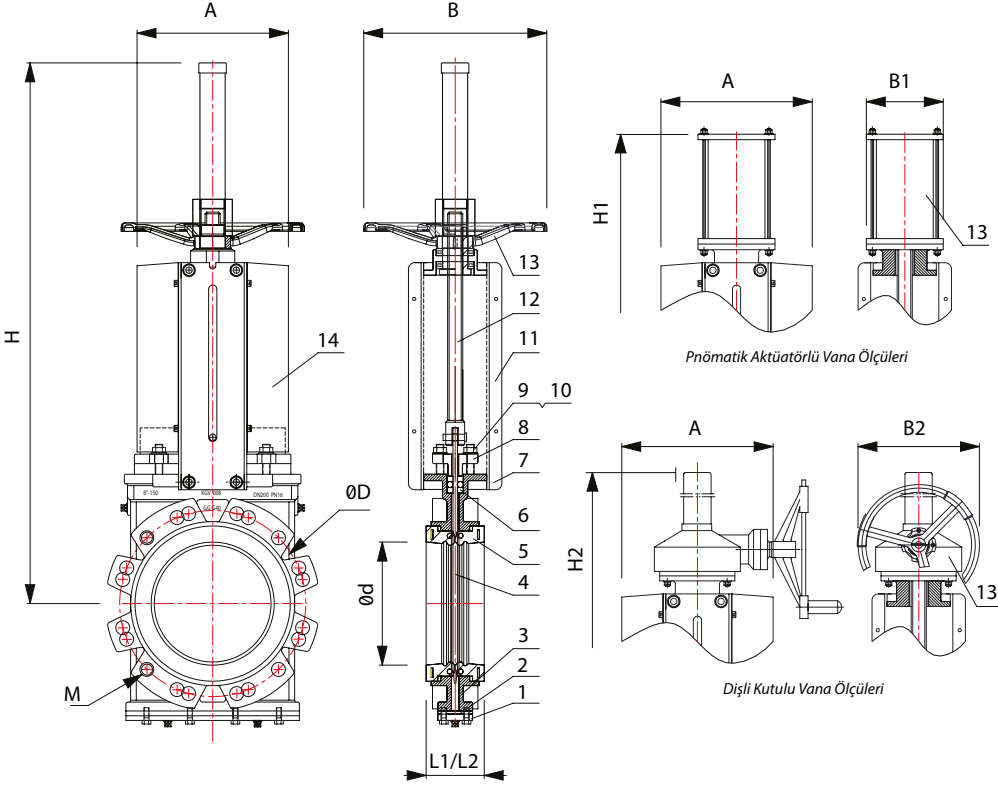
Ölçüler (mm)

Ölçü (DN)	L	ØD	ØD0	S	G	B	H	H1	ØDN	Max Çalışma Basıncı	Hava Besleme (B.S.P)	Wafer PN10 Flanş			Ağırlık (Kg)	
												M	☉	○	Manuel	Pnömatik
50	40	125	180	95	225	136	470	560	65	10 bar	1/4"	M16	4	-	12,0	14,0
65	40	145	180	110	265	151	525	600	75	10 bar	1/4"	M16	4	-	14,0	16,0
80	50	160	200	127	310	170	565	660	94	10 bar	1/4"	M16	4	4	16,0	18,0
100	50	180	200	148	370	190	640	740	116	10 bar	1/4"	M16	4	4	20,0	23,0
125	50	210	220	174	430	212	715	860	138	10 bar	1/4"	M16	4	4	29,0	34,0
150	60	240	250	199	495	230	830	950	158	10 bar	1/4"	M20	4	4	35,0	41,0
200	60	295	300	250	630	286	1030	1150	205	8 bar	1/4"	M20	4	4	62,0	73,0
250	70	350	350	308	770	338	1250	1320	266	6 bar	3/8"	M20	8	4	89,0	105,0
300	70	400	350	360	895	388	1450	1550	320	6 bar	3/8"	M20	8	4	110,0	128,0
350	96	460	400	416	1050	460	1640	1720	372	5 bar	3/8"	M20	12	4	174,0	210,0
400	100	515	500	466	1185	520	1850	1960	417	5 bar	3/8"	M24	12	4	266,0	310,0
450	106	565	500	518	1320	580	2075	2150	471	3 bar	1/2"	M24	16	4	326,0	380,0
500	110	620	600	572	1455	620	2325	2300	524	3 bar	1/2"	M24	16	4	372,0	450,0
600	110	725	700	664	1720	720	2690	2700	603	3 bar	1/2"	M27	16	4	445,0	640,0



V306 Serisi Çamur Hattı (Slurry) Tipi Bıçaklı Vanalar

V306 Serisi çamur hattı bıçaklı vanalar, madencilik uygulamalarında, atık su arıtma tesislerinde ve diğer endüstriyel proses uygulamalarında aşındırıcı çamurların işlenmesi için uygun, kolay değiştirilebilir çift taraflı metal takviyeli kauçuk elastomer ringli, monoblok tip, çift yönlü tasarımıdır.



Malzeme Listesi

No	Parça Adı	Malzeme
1	Alt Kapak	Sfero Döküm
2	Conta	NBR
3	Gövde	GGG40
4	Bıçak	SS304 / Duplex
5	Conta Ringi	SS+NR
6	Boğaz Ringi	PTFE
7	Cıvata	A193 B8
8	Baskı Parçası	Sfero Döküm
9	Cıvata	A193 B8
10	Somun	A194 8
11	Destek Plakası	Karbon Çelik
12	Mil	A276 410
	Volan	Dövülebilir Demir
13	Konik Dişli	Sfero Döküm
	Pnömatik Aktüatör	Alüminyum
14	Bıçak Koruması	SS201

Ölçüler (mm)

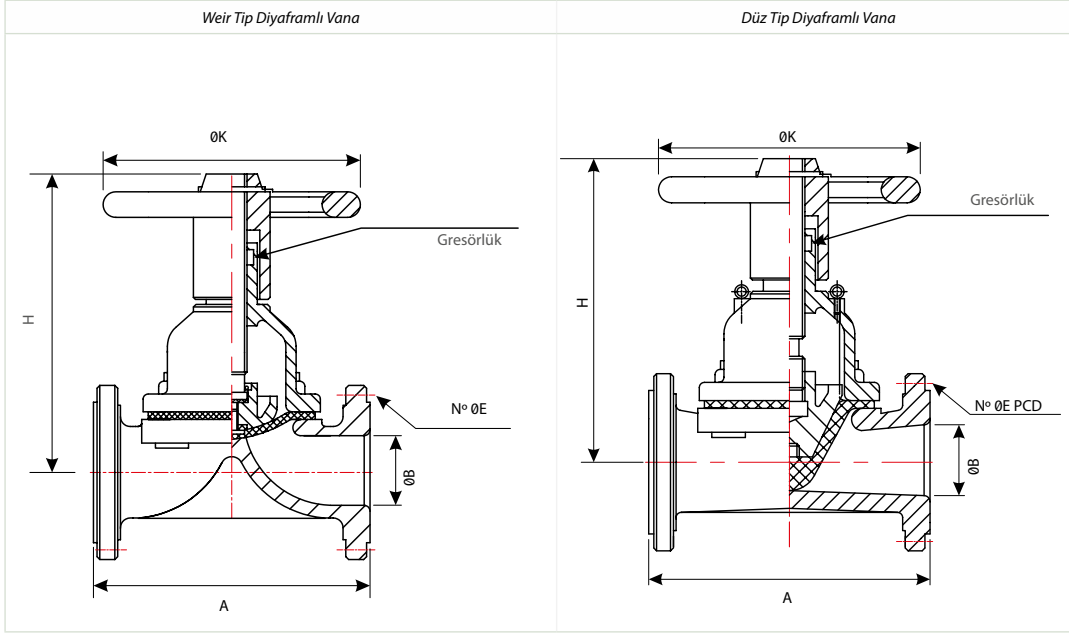
DN	L1	L2	H	H1	H2	A	B	B1	B2	ØD		Wafer PN10 Flanş		Wafer 150LB Flanş		Lug Flanş	
										PN10	150LB	N-M	z-Ød	N-M	z-Ød	PN10	150LB
50	54	60	446	518	-	142	224	114		125	120.7	4-M16	/	2-5/8"UNC	2-Ø19	4-M16	4-5/8"UNC
65	54	60	272	552	-	162	224	114		145	139.7	4-M16	/	2-5/8"UNC	2-Ø19	4-M16	4-5/8"UNC
80	57	63	494	620	-	180	224	140		160	152.4	4-M16	4-Ø18	2-5/8"UNC	2-Ø19	8-M16	4-5/8"UNC
100	57	63	645	670	-	170	310	140		180	190.5	4-M16	4-Ø18	2-5/8"UNC	6-Ø19	8-M16	8-5/8"UNC
125	63.5	69	702	816	-	200	310	174		210	215.9	4-M16	4-Ø18	2-3/4"UNC	6-Ø22	8-M16	8-3/4"UNC
150	63.5	69	746	894	-	238	310	174		240	241.3	4-M20	4-Ø22	2-3/4"UNC	6-Ø22	8-M20	8-3/4"UNC
200	76	83	944	1068	1044	290	410	220	300	295	298.5	4-M20	4-Ø22	2-3/4"UNC	6-Ø22	8-M20	8-3/4"UNC
250	76	83	-	1220	1062	346		278	300	350	362	8-M20	4-Ø22	4-7/8"UNC	8-Ø25	12-M20	12-7/8"UNC
300	82.5	90	-	1474	1462	398		336	300	400	431.8	8-M20	4-Ø22	4-7/8"UNC	8-Ø25	12-M20	12-7/8"UNC
350	82.5	90	-	1688	1532	450		444	450	460	476.3	12-M20	4-Ø22	4-1"UNC	8-Ø29	16-M20	12-1"UNC
400	95	102	-	1824	1642	512		444	450	515	539.8	12-M24	4-Ø26	6-1"UNC	10-Ø29	16-M24	16-1"UNC
450	95	102	-	2024	1748	564		516	450	565	577.9	16-M24	4-Ø26	6-1.1/8"UNC	10-Ø32	20-M24	16-1.1/8"UNC
500	121	129	-	2198	1930	624		516	650	620	635	16-M24	4-Ø26	8-1.1/8"UNC	12-Ø32	20-M24	20-1.1/8"UNC
600	121	129	-	2420	2150	730		516	650	725	749.3	16-M27	4-Ø30	8-1.1/4"UNC	12-Ø35	20-M27	20-1.1/4"UNC

V401 Serisi Weir / V402 Serisi Düz Tip Diyaframlı Vanalar

V401 Serisi weir / V402 Serisi düz tip diyaframlı vanalar, özellikle partiküller içeren kimyasal proses hatlarında geniş kullanım alanına sahiptir ve diğer vanalarda olduğu gibi hattan geçen partiküllerin iç yapısında sıkışmalara yol açmaz. Diyaframlı vanalar özellikle kimyasal korozif ortamlarda partiküllü akışkanların kontrolünde mükemmel proses kontrolü sağlar. Komple elastomer veya PTFE kaplı diyaframlı vanalar aşırı kimyasal korozif proses hatlarında çökeltilerden etkilenmeyerek (weir tip gövdeli vanalar) yaygın olarak kullanılmaktadır.



Düz Tip Diyaframlı Vana



Malzeme Listesi

Parça Adı	Mevcut Malzemeler
Gövde / Bonet	GG25 Pisk
	GGG40 Sfero
	WCB Çelik
	ASI304 SS
Diyafram	ASI316 SS
	EPDM
	NBR
	Butyl
	Viton
	Silikon
	PTFE



Weir Tip Diyaframlı Vana



Paslanmaz Gövdeli Düz Tip Diyaframlı Vana

Ölçüler (mm)

Ölçü (DN)	A (Kaplanmaz İç Gövde)		A (Lastik Kaplı İç Gövde)		ØB	ØK	H (Açık)	H (Kapalı)	PN10			Ağırlık (Kg)	
	BS5156	DIN3202F1	BS5156	DIN3202F1					Eksen	ØE	Nº	BS5156	DIN3202F1
15	108	130	114	136	15	100	110,0	102,0	65	14	4	3,3	3,8
20	117	150	123	156	21	100	108,0	100,0	75	14	4	3,6	4,0
25	127	160	133	166	26	120	122,5	120,0	85	14	4	4,3	4,8
32	146	180	152	186	32	120	130,5	118,0	100	18	4	6,5	7,5
40	159	200	165	206	38	120	131,5	119,0	110	18	4	7,0	8,0
50	190	230	196	236	51	164	194,5	177,0	125	18	4	10,5	11,5
65	216	290	222	296	64	185	220,0	196,0	145	18	4	15,5	16,5
80	254	310	260	316	76	200	279,0	249,0	160	18	8	22,5	25,5
100	305	350	313	358	102	220	293,5	261,0	180	18	8	30,0	32,0
125	356	400	364	408	127	250	309,5	272,0	210	18	8	44,0	46,0
150	406	480	414	488	152	285	413,0	362,0	240	22	8	63,0	69,0
200	521	600	529	608	203	340	475,5	413,0	295	22	8	112,0	126,0
250	635	730	643	738	254	395	595,5	523,0	350	22	12	170,0	185,0
300	749	850	757	858	305	445	748,0	653,0	400	22	12	158,0	273,0



Pnömatik Aktüatörlü PTFE Kaplı Weir Tip Diyaframlı Vana



Elektrik Aktüatörlü Ebonit Kaplı Weir Tip Diyaframlı Vana

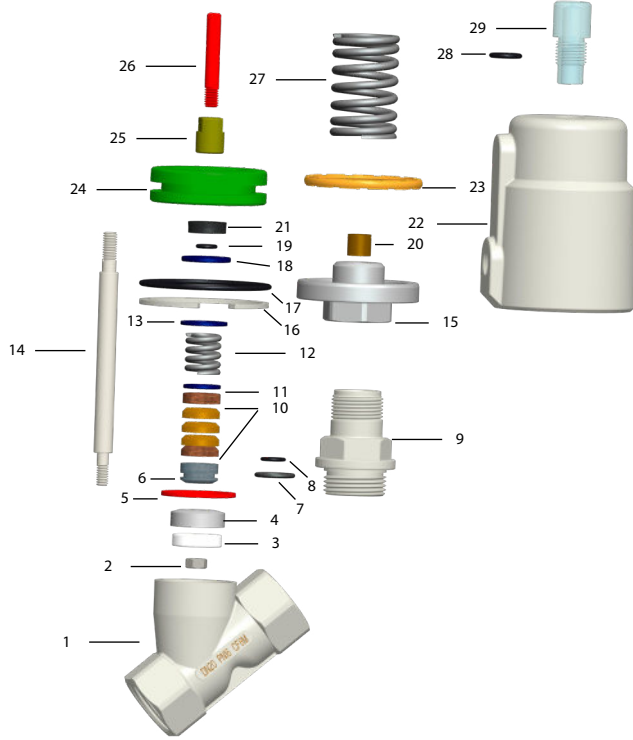


V500 Serisi Pnömatik Pistonlu Vanalar

V500 Serisi pnömatik pistonlu vanalar su, buhar, gazlar, kimyasallar, ilaç, petrokimya, arıtma, tekstil boya uygulamaları ile her türlü sıvı dolum makinelerinde kullanıma uygundur.

Vanalar tercihen aktüatör kısmı üste gelecek şekilde herhangi bir pozisyonda boru hattına monte edilebilir.

Yay baskılı V ringli boğaz sızdırmazlık sistemi PROVAL V500 Serisi pnömatik pistonlu vanaların titreşimli ve çok sık açma kapama yapılan proses hatlarında düşük basınç kayıpları ve yüksek debi değerleri (Kv) ile akış kontrolüne olanak sağlamaktadır. 360° dönebilen aktüatörler, çift etkili ile tek etkili normalde açık veya tek etkili normalde kapalı olarak üretilmektedir.



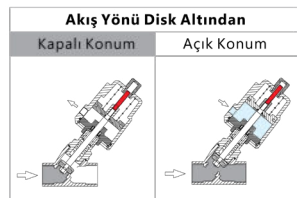
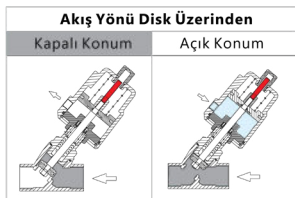
Oransal Kontrollü V500 Pistonlu Vana

Malzeme Listesi

No	Parça Adı	Malzeme	No	Parça Adı	Malzeme	No	Parça Adı	Malzeme
1	Gövde	CF8M	11	Conta	PTFE	21	Y-Ring	Viton
2	Somun	SS316	12	Yay	SS304	22	Aktüatör	CF8M
3	Conta	PTFE	13	Pul	SS304	23	Piston O-Ring	Viton
4	Baskı	CF8M	14	Mil	SS316	24	Piston	AL
5	Gövde Contası	PTFE	15	Aktüatör Kapak	SS304	25	Somun	AL
6	Mil Contası-1	PTFE+Carbon	16	Segman	SS304	26	İndikatör	Nylon
7	Mil Contası-2	PTFE	17	O-Ring	NBR	27	Yay	65Mn
8	Mil Contası-3	PTFE+Carbon	18	Pul	SS304	28	O-Ring	NBR
9	Kapak	CF8M	19	O-Ring	NBR	29	Kapak	PC
10	Salmastra	PTFE	20	Yatak	Alloy			

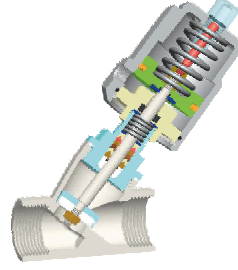
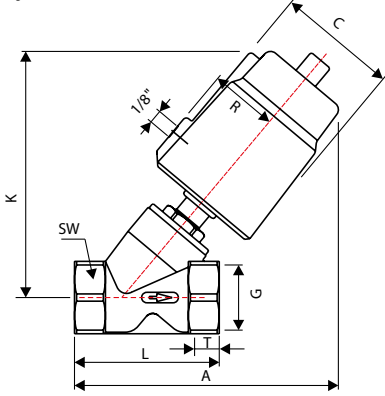
Akış Yönü Seçenekleri,

V500 Vanalar her iki akış yönünde boru hattına monte edilebilir. Disk üzerinden akış yönü daha yüksek çalışma basınçlarına olarak sağlar. Disk altında akış yönü ani kapamalarını önleyerek koç darbesi oluşumuna engel olur.



V500 Serisi Pnömatik Pistonlu Vanalar

Ölçüler,

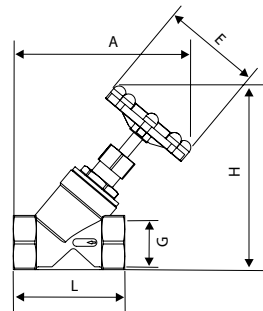
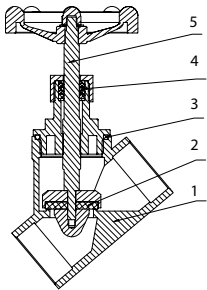


Ölçüler ve Teknik Veriler,

Ölçü (DN)	G (inç)	Orifis (mm)	Kv (m ³ /h)	Aktüatör Ölçüsü (mm)	C	R	K	A	T	L	SW	Akış Yönü Disk Üzerinden		Akış Yönü Disk Altından	
												Max. Çalışma Basıncı	Hava Besleme Basıncı	Max. Çalışma Basıncı	Hava Besleme Basıncı
10	3/8"	13	3,8	40	50,5	27	111	119	12	68	27	16 bar	3,0-4,5 bar	11 bar	3,0 bar
				50	60	33	124	131				16 bar	3,0-3,5 bar	14 bar	3,0 bar
15	1/2"	13	4,7	40	50,5	27	111	119	15	68	27	16 bar	3,0-4,5 bar	11 bar	3,0 bar
				50	60	33	124	131				16 bar	3,0-3,5 bar	14 bar	3,0 bar
20	3/4"	18	9,5	50	60	33	128	136	16	75	32	16 bar	3,0-4,0 bar	11 bar	3,0 bar
25	1"	24	18,1	50	60	33	136	145	17	90	40	16 bar	3,0-4,5 bar	14 bar	3,0 bar
				63	75	41	162	169				16 bar	3,0-3,5 bar	14 bar	4,5 bar
32	1-1/4"	31	23,1	63	112	41	174	187	21	116	50	16 bar	3,0-5,5 bar	6 bar	4,5 bar
				90	75	57	220	229				16 bar	2,5-3,5 bar	16 bar	5,0 bar
40	1-1/2"	35	32,9	63	75	41	175	187	21	116	56	16 bar	3,0-6,5 bar	5 bar	4,5 bar
				90	112	57	222	230				16 bar	2,5-4,0 bar	16 bar	5,0 bar
50	2"	45	52,8	63	75	41	183	201	22	138	69	12 bar	3,0-7,0 bar	6 bar	5,0 bar
				90	112	57	232	244				16 bar	2,5-4,5 bar	10 bar	5,0 bar
65	2-1/2"	61	82,6	90	112	57	262	282	26	178	85	10 bar	2,5-6,0 bar	7 bar	5,0 bar

V510 Serisi Manuel El Volanlı Pistonlu Vanalar

V510 Serisi vanalar V tipi baskıları ile hassas manuel debi ayar özelliğine sahiptir.

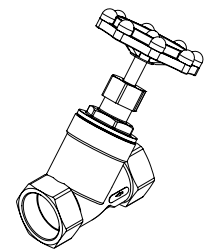


Malzeme Listesi

No	Parça Adı	Mevcut Malzemeler
1	Gövde	AISI316
2	Conta	PTFE
3	Gövde Conta	PTFE
4	Salmastra	PTFE
5	Mil	AISI316

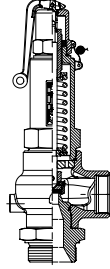
Ölçüler (mm)

Ölçü	G	E	L	A	H
DN15	1/2"	Ø80	67,5	131	134
DN20	3/4"	Ø80	74	138	141
DN25	1"	Ø80	89	145	148
DN32	1 1/4"	Ø100	109	176	183
DN40	1 1/2"	Ø100	113	180	186
DN50	2"	Ø100	133	183	193





V650 Serisi Dişli Bağlantılı Emniyet Ventilleri



Kullanım Alanları,

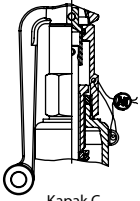
- Sıvılar
- Gazlar
- Buhar

Çalışma Sıcaklıkları

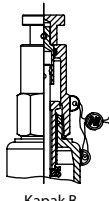
• 260°C / + 400°C

Malzeme Listesi

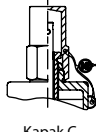
Gövde	GGG40.3	AISI316Ti			
Kapak	GGG40.3	AISI316Ti			
Conta	EPDM	NBR	Viton	PTFE	Metal



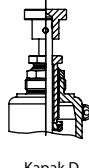
Kapak C
Gaz Sızdırmaz
Kaldırma Kollu
Kapak



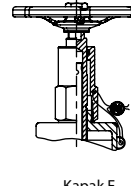
Kapak B
Gaz Sızdırmaz
Çekme Butonlu
Kapak



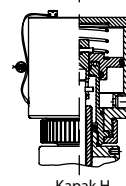
Kapak C
Gaz Sızdırmaz
Kapalı Kapak



Kapak D
Açık Tip
Çekme Butonlu
Kapak

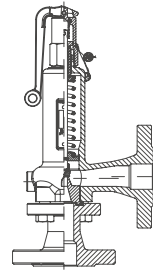


Kapak F
Gaz Sızdırmaz
Manuel Kontrollü
Kapak



Kapak H
Pnömatik
Kontrollü

V651 Serisi Flanşlı Bağlantılı Emniyet Ventilleri



Kullanım Alanları

- Sıvılar
- Gazlar
- Buhar

Çalışma Sıcaklıkları

- 260°C / + 400°C

Malzeme Listesi

Gövde	GGG40.3	AISI316Ti			
Bonnet	GGG40.3	AISI316Ti			
Disk Conta	EPDM	NBR	Viton	PTFE	Metal

Tip-1 Oransal Emniyet Ventilleri

Giriş(Inch)	3/8"	1/2"	3/4"	1"	1 1/4"	1 1/2"	2"
Çıkış(Inch)	1/2" veya 3/4"			1"			
Set Basıncı (bar)	Min	0,1	0,1	0,1	0,05	0,05	0,05
	Max	140	140	140	90	45	45

Tip-10 Standart Emniyet Ventilleri

Giriş(Inch)	3/8"	1/2"	3/4"	1"	1 1/4"
Çıkış(Inch)	1/2" veya 3/4"			1"	
Set Basıncı (bar)	Min	0,1	0,1	0,1	0,1
	Max	140	140	140	70

Tip-19 Tam Kalkışlı Emniyet Ventilleri

Giriş(Inch)	3/4"	1"	1 1/4"	1 1/2"	
Çıkış(Inch)	1 1/2"				
Set Basıncı (bar)	Min	0,1	0,05	0,05	0,05
	Max	130	130	70	30

Tip-3 Oransal Emniyet Ventilleri

Giriş(Inch)	15	20	25	32	40	50	54	80	100	
Çıkış(Inch)	15	20	25	32	40	50	54	80	100	
Set Basıncı (bar)	Min	0,1	0,1	0,1	0,1	0,1	0,1	0,1	0,25	0,25
	Max	250	250	250	100	100	100	100	63	40

Tip-30 Standart Emniyet Ventilleri

Giriş(Inch)	15	20	25	32	40	50	65	80	100	
Çıkış(Inch)	15	20	25	32	40	50	65	80	100	
Set Basıncı (bar)	Min	0,1	0,1	0,1	0,1	0,1	0,1	0,1	0,05	0,05
	Max	40	40	40	40	40	40	35	35	18

Tip-31 Standart Emniyet Ventilleri

Giriş(Inch)	15	20	25	32	40	50	65	80	
Çıkış(Inch)	20	25	32	40	50	65	80	100	
Set Basıncı (bar)	Min	0,1	0,1	0,1	0,1	0,05	0,05	0,05	0,05
	Max	40	40	40	40	40	35	25	18

Tip-32 Tam Kalkışlı Emniyet Ventilleri

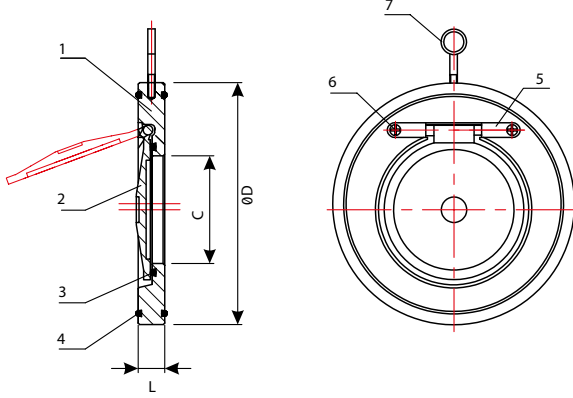
Giriş(Inch)	15	20	25	32	40	50	65
Çıkış(Inch)	25	32	40	50	65	80	100
Set Basıncı (bar)	Min	0,2	0,1	0,1	0,1	0,1	0,1
	Max	40	40	40	40	25	25

V701 Serisi Wafer Tip Çekvalfler

V701 Serisi wafer tip çekvalfler ince ve hafif olmaları nedeniyle genel ısıtma-soğutma hatları ile gıda, endüstri ve denizcilik sektöründe ve diğer proses hatlarında geri akış önleme vanası olarak kullanılmaktadır. V701 Serisi vanalar EN 1074-3 standardına göre tasarlanmış olup EN 12266-1 standardına göre test edilmektedir. Sızdırmazlık için geri tepme basıncı Min 0,3 bar olmalıdır.



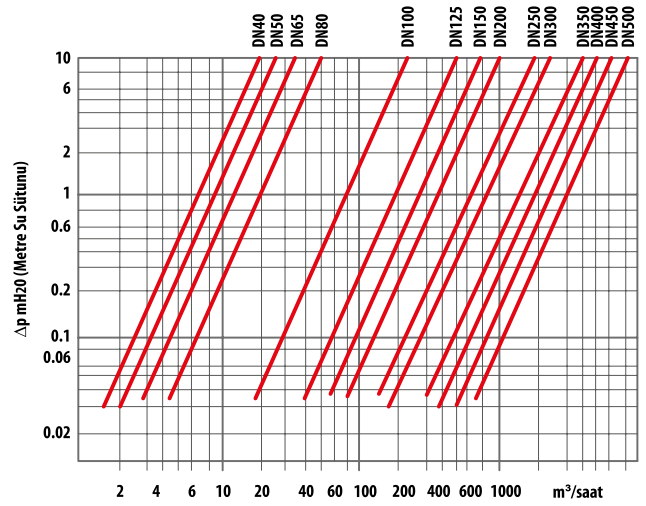
Parça Listesi



Malzeme Listesi

No	Parça Adı	Mevcut Malzemeler
1	Gövde	ASTM A105 / AISI304 / AISI316 / AISI316L / Bronz
2	Disk	AISI304 / AISI316 / AISI316L / Bronz
3/4	O-Ring Conta	EPDM / NBR / Viton / Silikon / PTFE
5	Pul	AISI316 / WCB
6	Çıvata	AISI316
7	Askı	Galvaniz Kaplı Çelik

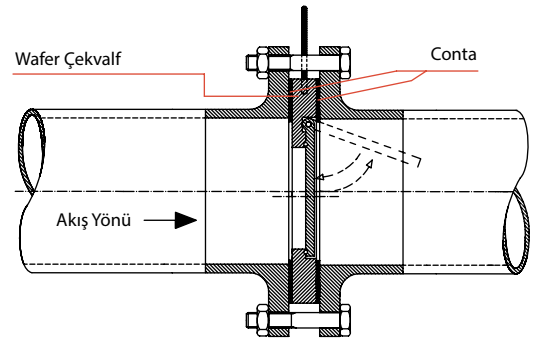
Basıncı Düşümü Eğrisi



Ölçüler (mm)

Ölçü (DN)	L	C	ØD				Akış Kapasitesi (m³/h) *	Ağırlık (Kg)
			PN6	PN10	PN16	ANSI150		
40	14	22	88	92	86	22,2	0,7	
50	14	32	98	107	105	54	1,0	
65	14	40	118	127	124	75	1,2	
80	14	54	134	142	137	112	1,7	
100	18	70	154	162	175	172	2,5	
125	18	92	184	192	195	342	3,1	
150	20	114	209	218	220	490	4,2	
200	22	154	264	273	279	1128	7,2	
250	26	200	319	328	329	340	1500	12,0
300	28	235	375	378	384	410	2290	18,0
350	38	280	425	438	444	448	2890	32,0
400	44	316	475	489	491	514	3800	46,0
450	50	360	530	532	550	548	5000	63,0
500	56	405	580	585	610	605	6550	87,0
600	62	486	680	690	724	715	9500	130,0

* Akış kapasitesi 1 bar fark basıncı için geçerlidir.





V702 Serisi Disko Tip Çekvalfler

V702 Serisi disko tip çekvalfler genel ısıtma-soğutma hatları ile gıda, genel endüstri, denizcilik sektörü ve diğer proses hatlarında geri akış önleme vanası olarak kullanılmaktadır. Uygulama alanları sıvılar, gazlar, buhar ve genel proses hatlarıdır.



Malzeme Listesi

No	Parça Adı	Malzeme			
1	Gövde	Pirinç	GGG40	AISI316	S. Duplex
2	Klape	AISI304	AISI304	AISI316	S. Duplex
3	Yay	AISI304	AISI304	AISI316	S. Duplex

Gövde Malzemesine Göre İmalat Aralıkları

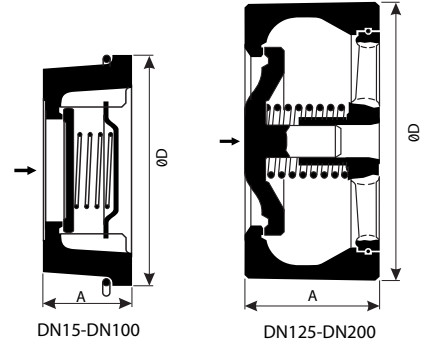
No	Ölçü	Pirinç	GGG40	AISI316	S. Duplex
1	DN15-100	•		•	•
2	DN125-DN200		•	•	•

Gövde Malzemesine Göre Max Çalışma Basınçları (bar)

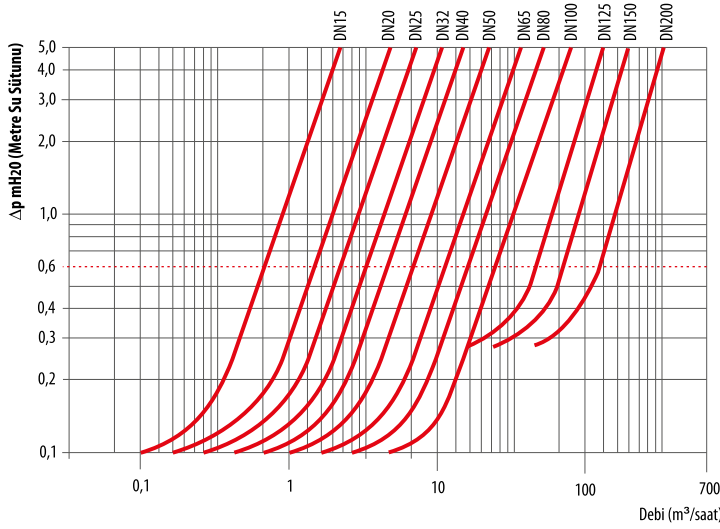
No	Ölçü	Pirinç	A216 WCB	AISI316	S. Duplex
1	PN10/16	•	•	•	•
2	PN40			•	•
3	PN100			•	•

Ölçüler (mm)

Ölçü(DN)	15	20	25	32	40	50	65	80	100	125	150	200
A	16	19	22	28	32	40	46	50	60	90	106	140
ØD	40	47	56	72	82	95	115	132	152	193	222	288



Basınç Düşümü Eğrisi

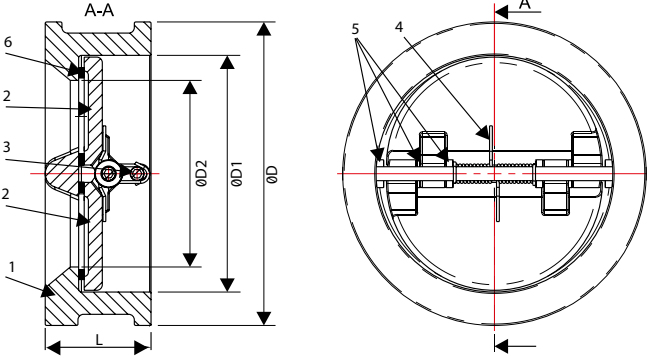


Akış Yönlerine Göre Açma Basıncı (mbar)

Ölçü (DN)	15	20	25	32	40	50	65	80	100	125	150	200
Akış Yönü ↑	10	10	10	12	13	14	15	16	18	35	38	37
Akış Yönü →	7,5	7,5	7,5	8,5	9	9,5	10	10,5	11,5	22,5	24	23,5
Akış Yönü ↓	5	5	5	5	5	5	5	5	5	10	10	10

V703 Serisi Çift Klapeli Çekvalfler

V703 Serisi çift klapeli çekvalfler, yaylı disk baskı özelliği ile dikey ve yatay boru hattında montaja uygundur, sessiz çalışırlar ve diğer çekvalflere kıyasla yüksek debide akış sağlayarak hatta minimum basınç kayıpları oluşmasına yol açarak ideal akış kontrolü sağlar. Başlıca kullanım alanları; ısıtma ve soğutma hatları, temiz su, atık su, yüksek frekans hatları ile akışkan cinsine göre uygun malzeme seçilerek birçok proses hattında kullanılabilirler.



Tasarım Standartları

Tasarım Standardı	API6D
Flanş Standardı	ANSI 150, PN6, 10, 16, 25, 40
Vana Boyu	EN558-1 / API594

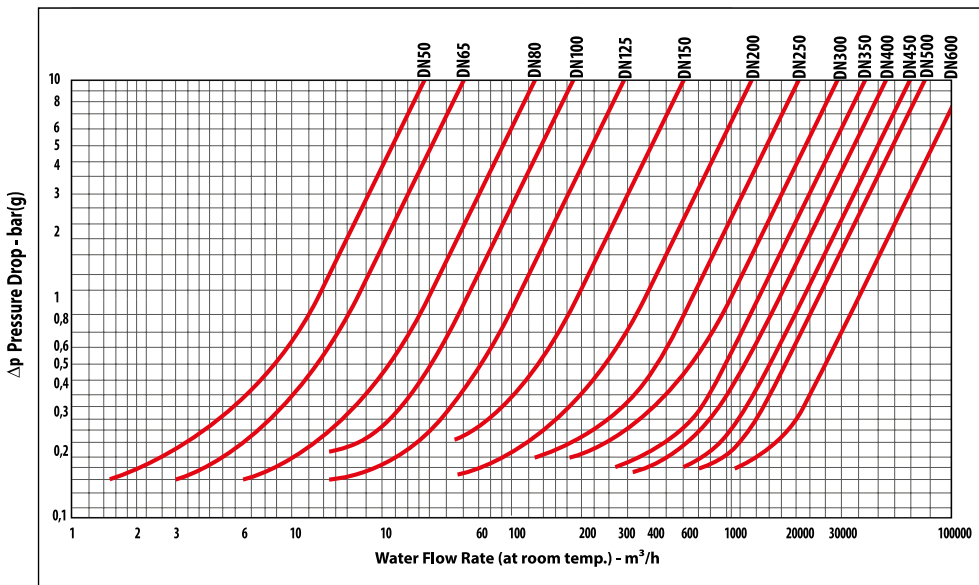
Ölçüler (mm)

Size (DN)	ØD	ØD1	ØD2	L	
				EN 558-1 Seri 16	API 594 #150
50	107	65	43,3	43	60
65	127	80	60,2	46	67
80	142	94	66,4	64	73
100	162	117	90,8	64	73
125	192	145	116,9	70	-
150	218	170	144,6	76	98
200	273	224	198,2	89	127
250	328	265	233,7	114	146
300	378	310	279,05	114	181
350	438	360	327,87	127	184
400	489	410	375,88	140	191
450	555	450	414,06	152	203
500	594	505	467,83	152	219
600	690	624	569,59	178	222

Malzeme Listesi

No	Parça Adı	Malzeme
1	Gövde	GG25, GGG40, AISI304, AISI316, Alu-Bronz, S.Duplex
2	Disk	GGG40, AISI304, AISI316, Alu-Bronz, S.Duplex
3	Mil	AISI316, S.Duplex
4	Yay	AISI316, Inconel
5	Burç	PTFE
6	Conta	EPDM, NBR, PTFE, Viton

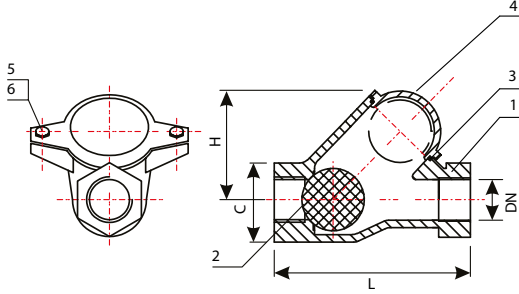
Basınç Düşümü Eğrisi





V704 Serisi Dişli Tip Küre Çekvalfler

V704 Serisi küre çekvalfler özellikle çamur ve benzeri yoğunluğu yüksek akışkan hatlarında pompa giriş ve çıkışlarında kullanılır. V704 Serisi vanalar EN 1074-3 standardına göre tasarlanmış ve EN 12266-1 standardına göre test edilmiştir. Sızdırmazlık için geri tepme basıncı Min 0,3/0,5 bar olmalıdır.



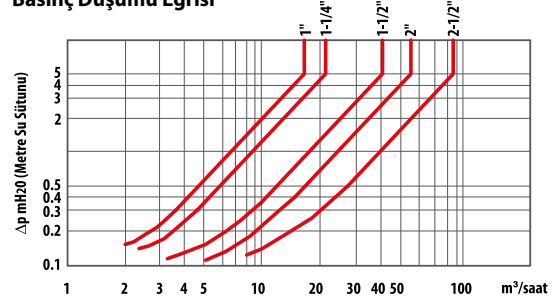
Dişli Vana Ölçüleri (mm)

Ölçü (DN)	1"	1-1/4"	1-1/2"	2"	2-1/2"	3"
L	125	132	145	174	200	243
C	47	59	70	82	106	132
H	75	75	85	126	113	165
Ağırlık (Kg)	1,3	1,7	2,6	4,2	5,5	10,0

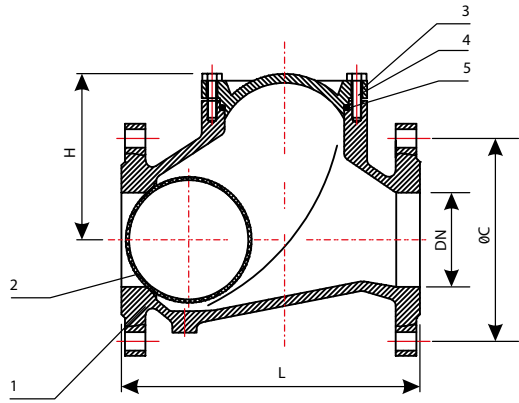
Malzeme Listesi

No	Parça Adı	Malzeme
1	Gövde	Fırın Toz Epoksi Kaplı GGG40 Sfero Döküm
2	Küre	Lastik Kaplı Alüminyum
3	O-Ring Conta	EPDM/NBR
4	Kapak	Fırın Toz Epoksi Kaplı GGG40 Sfero Döküm
5/6	Cıvata	AISI316

Basınç Düşümü Eğrisi



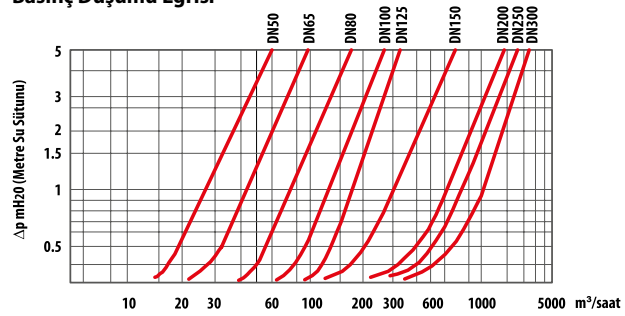
V704 Serisi Flanşlı Küre Tip Çekvalfler



Malzeme Listesi

No	Parça Adı	Malzeme
1	Gövde	Fırın Toz Epoksi Kaplı GGG40 Sfero Döküm
2	Küre	Lastik Kaplı Alüminyum
3	Kapak	Fırın Toz Epoksi Kaplı GGG40 Sfero Döküm
4	Cıvata	AISI316
5	O-Ring Conta	EPDM/NBR

Basınç Düşümü Eğrisi



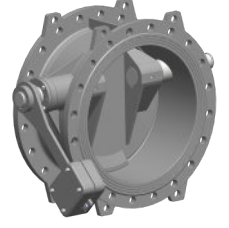
Flanşlı Vana Ölçüleri (mm)

Ölçü (DN)	40	50	65	80	100	125	150	200	250	300	350	400
L	180	200	240	260	300	350	400	500	600	700	800	900
ØC	PN10	110	125	145	160	180	210	240	295	350	400	460
	PN16	110	125	145	160	180	210	240	295	355	410	470
H	98	106	129	146	194	207	240	322	388	458	610	705
Ağırlık (Kg)	7,0	7,7	11,2	15,5	22,0	33,0	45,0	90,0	163,0	230,0	290,0	450,0

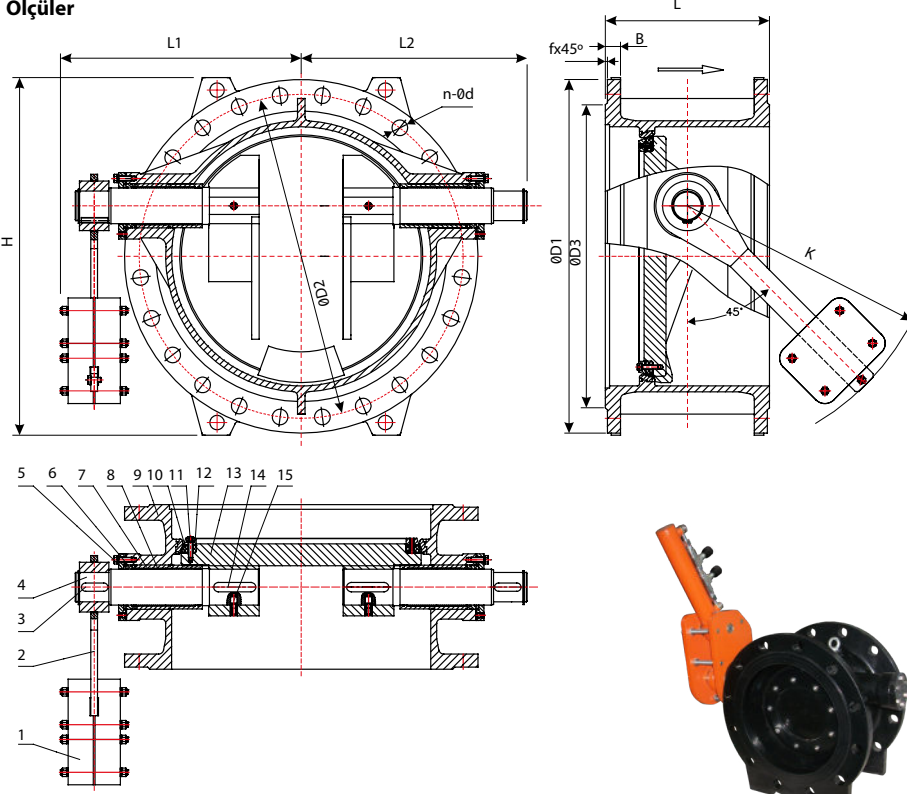


V705 Serisi Tilting Çekvalfler

V705 Serisi Tilting çekvalfler arıtma sistemleri, içme suyu sistemleri, pompa istasyonları ve endüstriyel uygulamalar da geri akış önleme valfi olarak kullanılmaktadır. V705 Serisi çekvalfler EN593 Standardına göre tasarlanmakta olup, vana boyları EN558 Seri 14'e uygun ve EN1092-2 flanş normuna göre PN10/ PN16/ PN25 basınç sınıflarında üretilmektedir.



Ölçüler



Malzeme Listesi

No	Parça Adı	Malzeme
1	Ağırlık	GG25 Pik Döküm
2	Kol	Çelik
3	Kama	AISI420 Paslanmaz Çelik
4	Mil	AISI420 Paslanmaz Çelik
5	Kapak	Çelik
6	Baskı Çemberi	AISI304 Paslanmaz Çelik
7	Mesafe Burcu	AISI304 Paslanmaz Çelik
8	Yatak	AISI420 Paslanmaz Çelik
9	Gövde	GGG40/50 Sfero Döküm
10	Conta	EPDM
11	Cıvata	AISI304 Paslanmaz Çelik
12	Baskı Çemberi	Çelik / Paslanmaz (Ops.)
13	Disk	GGG40/50 Sfero Döküm
14	Kama	AISI420 Paslanmaz Çelik
15	Pim	AISI420 Paslanmaz Çelik

Hidrolik Frenli Tilting Çekvalf

Ölçüler (mm)

ÖLÇÜ (DN)	ØD1	ØD2		ØD3		n-Ød		B	L	fx45°	H	K	L1	L2
		PN10	PN16	PN10	PN16	PN10	PN16							
100	220	180	180	211	211	8-18	8-18	19	190	4x38	220	200	200	184
125	250	210	210	211	211	8-18	8-18	19	200	4x39	260	200	223	207
150	285	240	240	211	211	8-23	8-23	19	210	4x40	295	200	245	230
200	340	295	295	266	266	8-23	12-23	20	230	4x41	350	200	268	252
250	405	350	355	319	319	12-23	12-28	22	250	4x42	415	300	331	305
300	460	400	410	370	370	16-23	12-28	24,5	270	4x43	470	300	343	317
350	520	460	470	429	432	16-23	16-28	26,5	290	4x44	530	400	415	382
400	580	515	525	480	480	16-28	16-31	28	310	4x45	590	400	414	389
450	640	565	585	530	548	20-28	20-31	30	330	4x45	650	450	469	444
500	715	620	650	582	609	20-28	20-34	31,5	350	4x45	725	500	521	487
600	840	725	770	682	720	20-31	20-37	36	390	5X45	850	600	572	502
700	910	840	840	794	794	24-31	24-37	39,5	430	5X45	920	700	635	595
800	1025	950	950	901	901	24-34	24-41	43	470	5X45	1035	800	711	680
900	1125	1050	1050	1001	1001	28-34	28-41	46,5	510	5X45	1135	880	963	898
1000	1255	1160	1170	1112	1112	28-37	28-44	50	550	5X45	1265	1000	945	890
1200	1485	1380	1390	1328	1328	32-41	32-50	57	630	5X45	1495	1200	960	938
1400	1685	1590	1590	1530	1530	36-44	36-50	60	710	5X45	1685	1400	1240	1210



V800 Serisi Dişli/ Flanşlı Bağlantılı Pnömatik Pinch Valfler

V800 Serisi Pinch valfler, özellikle granül ve partiküllerin geçtiği hatlar ile diğer çamur ve benzeri aşındırıcı akışkanların geçtiği boru hatlarında kesme vanası olarak kullanılmaktadır.

Pinch valfler pratik körük değişimi ile bakımları kolaydır. Pnömatik pinch valfler 3/2 yön denetim valfi ile normalde kapalı veya normalde açık olarak çalışmaktadır.

Başlıca kullanım alanları; madencilik, metalurji, kimya, su arıtma ve diğer endüstriyel proses hatları ile pnömatik transfer hatlarında güvenilir bir proses kontrol elemanı olarak kullanılmaktadır.

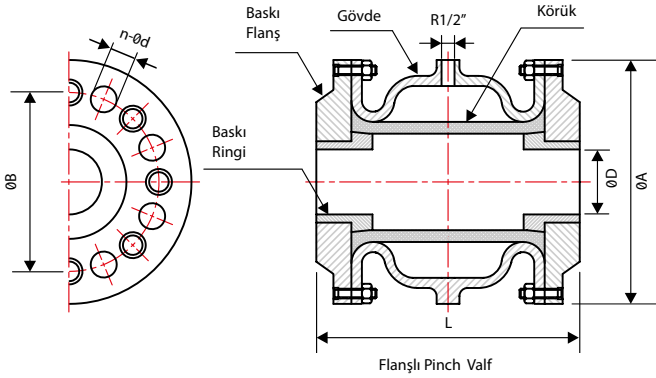
Pnömatik Pich valflerde beslenme basıncı, hat basıncından Δp 1,5 bar fazla olmalıdır.



Flanşlı Pinch Valf

Flanşlı Bağlantılı Pinch Valfler (DN40-DN250)

Gövde Malzemesi : Alüminyum Döküm / Sfero Döküm



Ölçüler (mm)

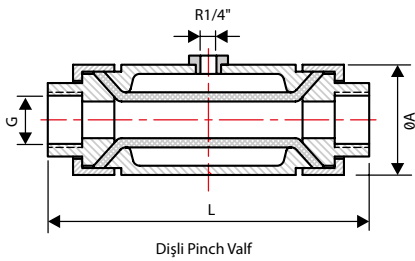
DN	ØD	L	ØA	PN10	
				ØB	n-Ød
40	40	155	150	110	4-18
50	60	166	165	125	4-18
65	60	183	185	145	4-18
80	75	220	200	160	8-18
100	100	280	220	180	8-18
125	120	348	250	210	8-18
150	145	418	285	240	8-22
200	190	555	340	295	8-22
250	250	610	390	350	12-22

Opsiyonel,

- Yön Denetim Valfi
- Çabuk Egzoz Valfi

Dişli Bağlantılı Pinch Valfler (1/2" - 2")

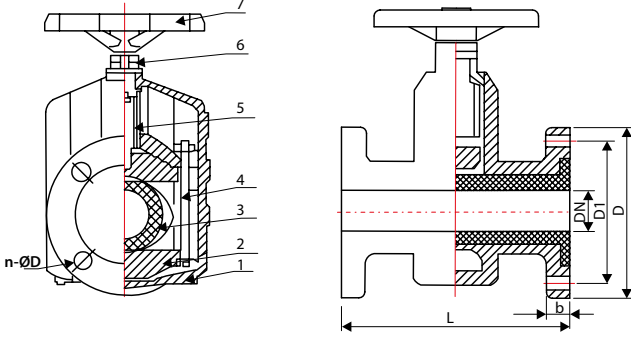
Gövde Malzemesi : Karbon Çelik / Paslanmaz Çelik



Ölçüler (mm)

Ölçü (DN)	G	L	ØA
15	1/2"	135	60
20	3/4"	142	60
25	1"	145	75
32	1-1/4"	170	90
40	1-1/2"	200	110
50	2"	220	120

V850 Serisi Flanşlı Manuel Pinch Valfler



Malzeme Listesi

No	Parça Adı	Malzeme
1	Gövde	Alüminyum / PİK / Sfero Döküm
2	Baskı	Alüminyum / PİK / Sfero Döküm
3	Körük	Doğal Kauçuk
4	Vida	Karbon Çelik
5	Mil	Karbon Çelik
6	Somun	Karbon Çelik
7	Volan	PİK Döküm

V850 Serisi Flanşlı Pnömatik Pinch Valfler

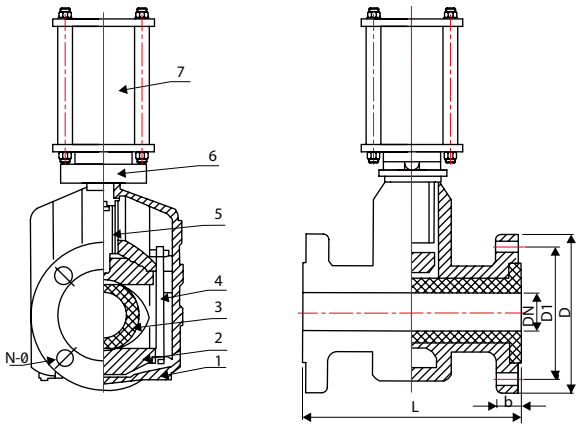
V850 Serisi pnömatik pich valfler proses ihtiyaçlarına göre çift etkili, tek etkili normalde açık veya tek etkili normalde kapalı olarak üretilmektedir.

Malzeme Listesi

No	Parça Adı	Malzeme
1	Gövde	Alüminyum / PİK / Sfero Döküm
2	Baskı	Alüminyum / PİK / Sfero Döküm
3	Körük	Doğal Kauçuk
4	Vida	Karbon Çelik
5	Mil	Karbon Çelik
6	Somun	Karbon Çelik
7	Aktüatör	Alüminyum / Karbon Çelik

Ölçüler (mm)

DN	L	D	b	PN10	
				D1	n-ØD
20	135	105	16	75	4-Ø14
25	145	115	16	85	4-Ø14
32	160	135	18	100	4-Ø18
40	180	145	18	110	4-Ø18
50	210	165	20	125	4-Ø18
65	250	185	20	145	4-Ø18
80	300	190	22	160	4-Ø18
100	350	215	22	180	8-Ø18
125	430	245	25	210	8-Ø18
150	500	280	25	240	8-Ø23
200	650	335	32	295	8-Ø23
250	800	390	32	350	12-Ø23
300	950	562	32	445	12-Ø23



Opsiyonel Aksesuarlar,

- Açık-Kapalı Mekanik / Proximit Limit Switchler
- Yön Denetim Valfleri
- Pozisyonerler
- Elektrik Aktüatörlü Uygulamalar



V850 Flanşlı
Pnömatik Akt. Pinch Valf



V850 Flanşlı
Elektrik Akt. Pinch Valf



V850 Flanşlı
Pnömatik Pinch Valf



V940 Glob Kontrol Vanaları

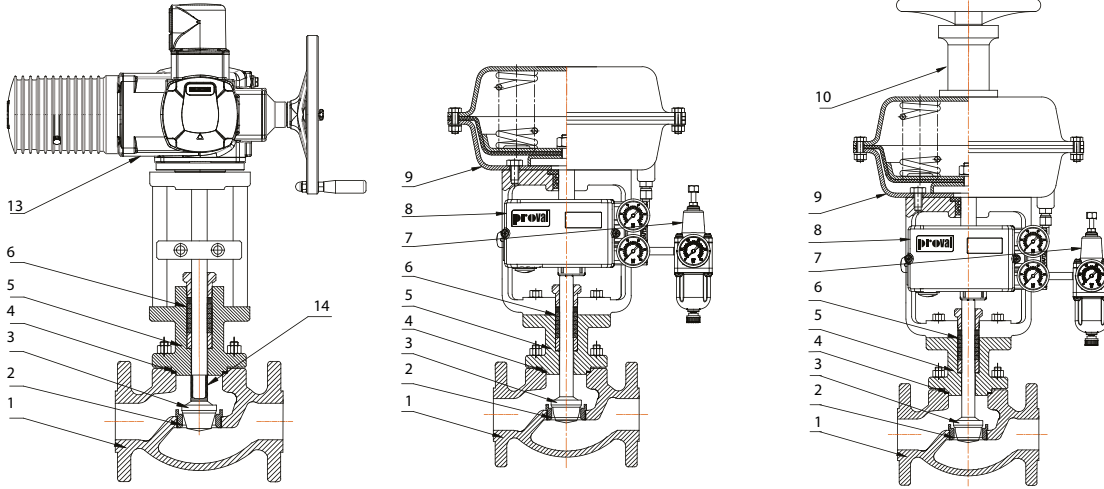
V940 Glob kontrol vanaları, sıvılar, gazlar ve buhar gibi akışkanların sıcaklık, debi, basınç ve seviye kontrolünde hassas akış kontrolü için kullanılmaktadır.

Teknik Özellikler

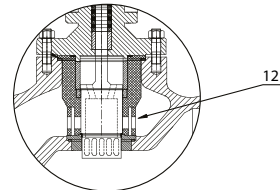
Gövde Malzemesi ve Dayanım Basınçları	GG25 Pik Döküm (PN16)	Salmastra Malz	PTFE ≤ 200°C
	GGG40 Sfero Döküm (PN16)		PTFE+Grafit ≤ 250°C
	1.0619 / GS-C25 / WCB Çelik Döküm (PN16, PN25, PN40, PN63, PN100)		Saf Grafite ≤ 500°C
	1.4308 / 1.4408 / 1.4571 Paslanmaz Çelik (PN16, PN25, PN40, PN63, PN100)		
Baskı (Tapa) Tipi	Eşit Yüzdeli (EQP)	Sit / Sızdırmazlık Sınıfı	Class IV
	Lineer (UN)		Class V
Akt. Max Besleme Basıncı	3.5 bar		Class VI
		Aksesuarlar	Dijital-Analog Pozisyonerler
	Filtre Regülatörler		
	Solenoid Valfler		
	Limit Switchler		
	Lock-Up Valfler		
		Volume Booster	



Malzeme Listesi



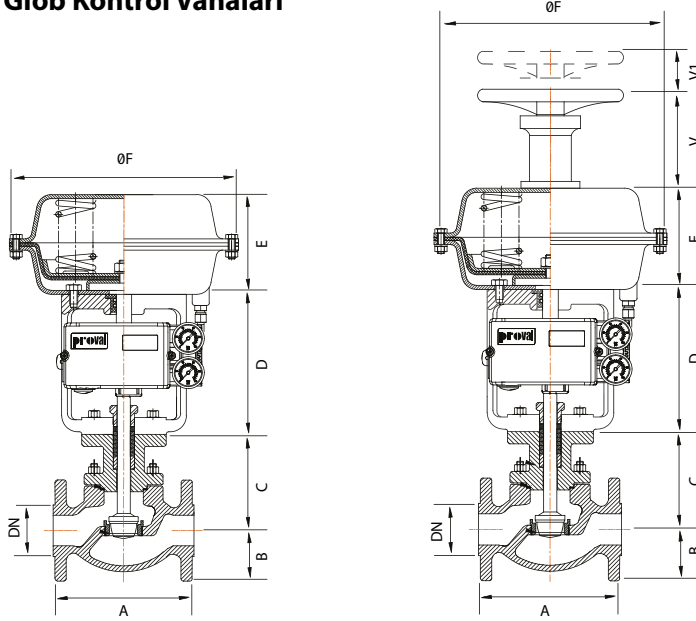
No	Parça Adı	Malzeme
1	Gövde	GG25 / GGG40 / 1.0619 / 1.4308 / 1.4408
2	Sit	Paslanmaz Çelik
3	Baskı (Plug)	Paslanmaz Çelik
4	Gövde Contası	PTFE / Grafite / Grafite+SS
5	Kapak	GG25 / GGG40 / 1.0619 / 1.4308 / 1.4408
6	Salmastra	PTFE / PTFE+Grafite / Grafite
7	Filtre Regülatör	-
8	Pozisyoner	-
9	Prömatik Aktuatör	-
10	Volan	-
11	Denge Ringi	PTFE / Grafite
12	Kafes	Paslanmaz Çelik
13	Elektrikli Aktuatör	-
14	Metal Körük	Paslanmaz Çelik



Opsiyonel Kafes Sit-Baskı



V940 Glob Kontrol Vanaları



Akış Değerleri (Kv) ve Vana Ölçüleri (mm)

Ölçü (DN)	15	20	25	32	40	50	65	80	100	125	150	
Kv (m ³ /h)	Eşit Yüzdeli	2,5	4	6,4	11	16	26	45	52	92	154	237
	Lineer	2,5	4	6,4	11	16	26	45	52	92	154	237
Ölçüler (mm)	A (≤PN40)	130	150	160	180	200	230	290	310	350	400	480
	A (PN63, PN100)	210	230	230	260	260	300	340	380	430	500	550
	B (≤PN40)	47,5	52,5	57,5	70	75	82,5	92,5	100	118	135	150
	B (PN63)	52,5	65	70	77,5	85	90	102,5	107,5	125	147,5	172,5
	B (PN100)	52,5	65	70	77,5	85	97,5	110	115	132,5	157,5	177,5
	C (≤PN40)	49	58	68	70	82	86	111	135	160	195	230
	C (PN63, PN100)	63,2	74,9	87,8	90,3	105,8	111	143,3	174,2	206,5	251,7	296,9
	D	147	147	147	147	160	160	160	160	204	405	405
	V	166	166	166	166	166	166	166	166	166	166	166
V1	11	11	11	19	19	19	28	28	28	42	42	

Notlar : Yukarıdaki Kv değerleri Δp 1 bar fark basınçta elde edilen değerlerdir.

Aktüatör Ölçüleri (mm)

Aktüatör Ölçüsü	T200	T350	T600	T900	T1500
E	80	130	170	170	280
Ø F	200	290	365	470	600

Aktüatör Ölçülerine Göre Max Δp (Kg/cm²) Çalışma Basınçları

Aktüatör Ölçüsü	Besleme Basıncı	DN 15	DN 20	DN 25	DN 32	DN 40	DN 50	DN 65	DN 80	DN 100	DN 125	DN 150
T200	0.8-2.4 bar	97,8	45,5	23	10,3	4,2	1,2	-	-	-	-	-
T350		-	-	76,9	43,7	25,9	15,2	7	3,9	2,1	0,8	0,2
T600		-	-	-	80,6	49,1	29,8	15,3	9,2	5,5	2,9	1,5
T900		-	-	-	-	-	57,1	31,2	19,6	12,1	7,1	4,4
T1500		-	-	-	-	-	-	61	39,3	24,7	15,1	10

Notlar :

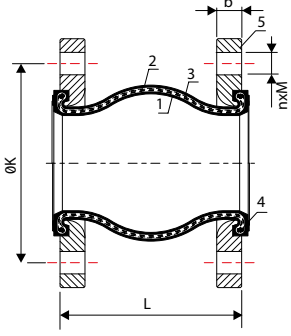
1. Aktüatör Max Δp (Kg/cm²) Çalışma Basınçları seçilirken vana gövde dayanım basınçları göz önüne alınmalıdır
2. On/Off vanalarda 30/35 PSI besleme için, 6-30 PSI basınç satırındaki Max Δp (Kg/cm²) çalışma basınçları değerleri geçerlidir.



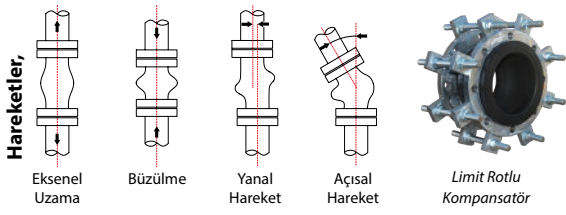


K100 Serisi Kauçuk Kompansatörler

K100 Serisi kompansatörler, tesisat hatlarında makina veya pompaların ürettiği titreşim, ses ve diğer ısısal değişim ile meydana gelen aksel uzama, büzülme, açılma ve aksel hareketleri sönümleme cihazı olarak kullanılmaktadır.



Opsiyonel Özellikler,
-AlSi304/316/316L Flanş
-Rotlu, Vakum Tipi Özel Tasarım



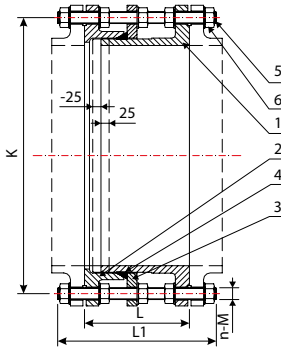
Ölçüler (mm)

Ölçü (DN)	Basınç Sınıfı	L (mm)	K (mm)	b (mm)	n (Ad)	M	Hareket Miktarı			
							Eksenel Uzama (mm)	Eksenel Büzülme (mm)	Yanal Hareket(mm)	Açılma Hareket
32	PN10/16	95	100	16	4	18	6	9	9	15°
40	PN10/16	95	110	18	4	18	6	10	9	15°
50	PN10/16	105	125	18	4	18	7	10	10	15°
65	PN10/16	115	145	20	4	18	7	13	11	15°
80	PN10/16	135	160	20	8	18	8	15	12	15°
100	PN10/16	150	180	22	8	18	10	19	13	15°
125	PN10/16	165	210	24	8	18	12	19	13	15°
150	PN10/16	180	240	24	8	22	12	20	14	15°
200	PN10	210	295	24	8	22	16	25	22	15°
	12									
250	PN10	230	350	28	12	22	16	25	22	15°
	PN16		355	28	12					
300	PN10	245	400	28	12	22	16	25	22	15°
	PN16		410	30	12					
350	PN10	255	460	28	16	22	16	25	22	15°
	PN16		470	32	16					
400	PN10	255	515	30	16	26	16	25	22	15°
	PN16		525	34	16					
450	PN10	255	565	30	20	26	16	25	22	15°
	PN16		585	32	20					
500	PN10	255	620	32	20	26	16	25	22	15°
	PN16		650	36	20					
600	PN10	255	725	36	20	30	16	25	22	15°
	PN16		770	44	20					

Malzeme Listesi	No	Parça Adı	Malzeme
	1	Körük (İç kat)	EPDM veya NBR
	2	Körük (Dış kat)	GGG40, AlSi304, AlSi316 veya Bronz
	3	Orta Katman	Naylon Kord Bezi
	4	Tel	Sertleştirilmiş Çelik Tel
	5	Flanş	St37 veya Paslanmaz Çelik

D100 Serisi Demontaj Parçaları

D100 Serisi Demontaj parçaları ± 25 mm hareketleri ile vanaların kolay sökülüp takılmalarına olanak sağlar. D100 Serisi demontaj parçaları EN1092-1 flanş normuna göre PN10/16 basınç sınıflarına uygun olarak üretilmektedir. İsteğe bağlı, PN25 basınç sınıfına uygun olarak üretim yapılabilmektedir.



Malzeme Listesi

No	Parça Adı	Malzeme Standardı
1	Uzun Parça	Sfero Döküm - GGG40
2	Kısa Parça	Sfero Döküm - GGG40
3	Baskı Flanşı	Sfero Döküm - GGG40
4	Sızdırmazlık Ringi	EPDM/NBR
5	Saplama	Galvaniz Kaplı Çelik
6	Somun	Karbon Çelik

Opsiyonel Özellikler,

- Paslanmaz Çelik Saplama
- Paslanmaz Çelik Somun

Çalışma Sıcaklığı, Min: -15°C, Max: +70°C



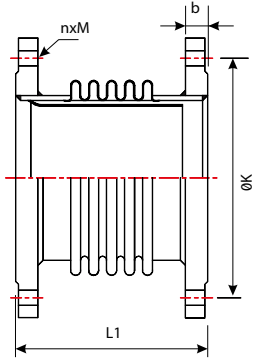
Ölçüler (mm)

DN	80	100	125	150	200	250	300	350	400	450	500	600	700	800	900	1000	1200	1400	
PN10	L	175	175	175	175	195	205	225	235	245	245	255	275	275	295	295	315	380	355
	L1	300	300	300	320	340	350	360	380	380	390	410	420	480	520	520	520	590	590
	n-M	8-16	8-16	8-16	8-20	8-20	12-20	12-20	16-20	16-24	16-24	20-24	20-27	24-27	24-30	28-30	28-33	32-36	36-39
	K	160	180	210	240	295	350	400	460	515	565	620	725	840	950	1050	1160	1380	1590
PN16	Ağırlık	18	20	24	30	42	62	67	85	105	135	155	225	300	361	400	516	895	1194
	L	175	175	175	175	195	205	225	235	245	245	255	275	275	295	295	315	335	355
	L1	300	300	300	320	340	360	360	400	420	420	440	480	480	520	520	540	600	630
	n-M	8-16	8-16	8-16	8-20	12-20	12-24	12-24	16-24	16-27	20-27	20-30	20-33	24-33	24-36	28-36	28-39	32-45	36-45
K	160	180	210	240	295	355	410	470	525	585	650	770	840	950	1050	1170	1390	1590	
	Ağırlık	18	20	24	30	45	66	84	107	142	177	200	305	321	469	535	698	1070	1270

* Ağırlıklar kilogram olarak verilmiştir.

K150 Serisi Metal Kompansatörler

K150 Serisi kompansatörler, tesisat hatlarında makina veya pompaların ürettiği titreşim, ses ve diğer ısısal değişim ile meydana gelen aksel uzama, büzülme, açılma ve aksel hareketleri sönümlenme cihazı olarak kullanılmaktadır.



Metal Kompansatör



Kaynak Bağlantılı Kompansatör

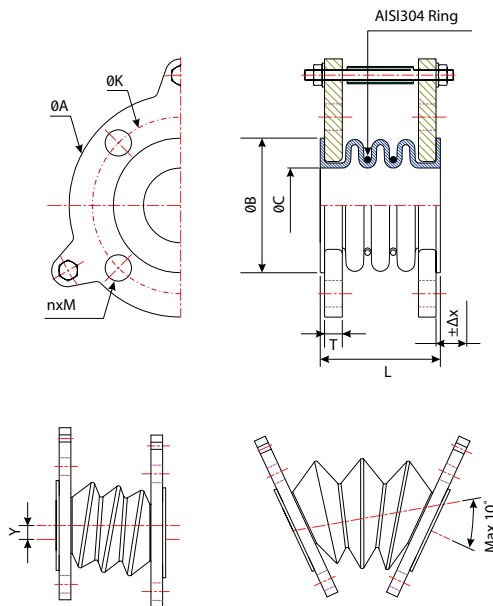
Malzeme Listesi	No	Parça Adı	Malzeme
	1	Körük	AISI304, AISI316 veya AISI321
	2	Layner (Opsiyonel)	AISI304, AISI316 veya AISI321
	3	Flanş	St37, AISI304 veya AISI316

Ölçüler (mm)

Ölçü (DN)	Basınç Sınıfı	L1			ØK (mm)	b (mm)	n (Ad)	M
		Genleşme						
		30mm	45mm	60mm				
25	PN10/16	110	-	-	85	16	4	14
32	PN10/16	110	-	-	100	18	4	18
40	PN10/16	120	150	-	110	18	4	18
50	PN10/16	120	150	-	125	18	4	18
65	PN10/16	120	150	180	145	20	4	18
80	PN10/16	120	150	180	160	20	8	18
100	PN10/16	120	150	185	180	22	8	18
125	PN10/16	125	155	190	210	24	8	18
150	PN10/16	130	155	200	240	24	8	22
200	PN10	150	190	230	295	24	8	22
	PN16						12	
250	PN10	165	205	245	350	28	12	22
	PN16						12	
300	PN10	165	215	245	400	28	12	22
	PN16						12	
350	PN10	170	215	255	460	28	16	22
	PN16						16	
400	PN10	170	230	255	515	30	16	26
	PN16						16	
450	PN10	185	235	270	565	30	20	26
	PN16						20	
500	PN10	195	235	285	620	32	20	26
	PN16						20	
600	PN10	190	245	240	725	36	20	30
	PN16						20	

K200 Serisi PTFE Kompansatörler

K200 Serisi PTFE kompansatörler, kimyasal korozif tesisat hatlarında makina veya pompaların ürettiği titreşim, ses ve diğer ısısal değişim ile meydana gelen aksel uzama, büzülme, açılma ve aksel hareketleri sönümlenme cihazı olarak kullanılmaktadır.



Malzeme Listesi,

No	Parça Adı	Malzeme
1	Körük	Saf PTFE, Anti-Statik PTFE (min. 3.05 max. 3.5 mm)
2	Flanş	St37, AISI304 veya AISI316
3	Saplama	AISI304, AISI316



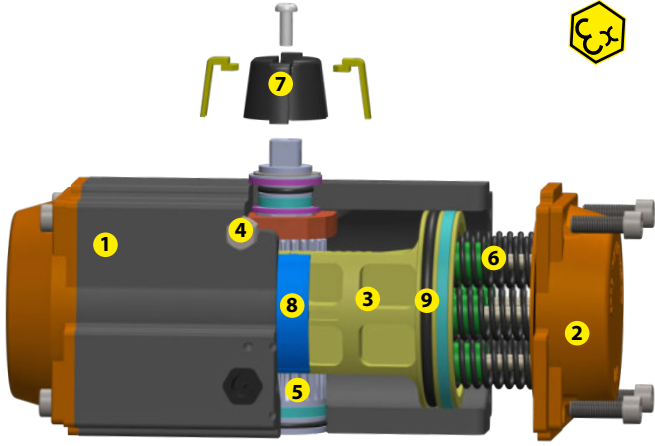
PTFE Kompansatör

Ölçüler (mm)

Ölçü (DN)	L	ØA	ØB	ØC	T	PN10			X	Y
						ØK	ØM	n		
25	50	108	50,8	20	10	85	14	4	4	3
32	50	127	73	37	10	100	18	4	4	3
40	55	127	73	37	10	110	18	4	5	3
50	70	152,4	92	49	12	125	18	4	6	3
65	75	177,8	104,8	56	12	145	18	4	6	5
80	100	190,5	127	71	12	160	18	8	8	6
100	100	228,6	157	93	14	180	18	8	10	8
125	100	279,4	157	93	14	210	18	8	10	8
150	100	279,4	216	146	16	240	22	8	10	8
200	150	342,9	270	195	16	295	22	8	12	10
250	150	406,4	324	257	20	350	22	12	12	10
300	150	482,6	381	302	20	400	22	12	12	10

A210 Serisi Pnömatik Aktüatörler

Yeni nesil ProAir 210 Serisi Proval pnömatik aktüatörler kremayer dişli tip tasarıma sahip olup çift ve tek etkili tipte üretilmektedir. Yeni nesil aktüatörler mil üzerindeki kam ile standart olarak hem açma ve hemde kapama yönünde $\pm 5^\circ$ (daha fazla açıda opsiyonel olarak 0-90° ayarlanabilir limit spotlu olarak mevcuttur) çalışma açısı pozisyon ayarlanabilir yapıdadır. Geliştirilmiş ve ideal tasarımları ile PA 210 Serisi pnömatik aktüatörler ileri teknoloji CNC işleme merkezlerinde yüksek kalite standartlarında üretilmektedir. 9-97676 Nm tork değerleri ile PA 210 seri aktüatörler çeyrek turlu kelebek, küresel, plug vanalar ile damperlerin açma kapama veya oransal kontrolünde kullanılmaktadır.



Genel Özellikler

- Kompakt tasarım
- Geniş tork aralığında 18 farklı ölçü
- Yay geri dönüşlü veya çift etkili çalışma seçeneği
- Yüksek veya düşük çalışma sıcaklığına uygun seriler
- Tek ve çift etkili modellerde tek tip kapaklar
- ISO5211 ve NAMUR standartları montaj ölçüleri
- Çift yönlü strok ayarlı tasarım ($\pm 5^\circ$)
- Çalışma ortamı; temiz, kuru ve korozif olmayan gazlar
- Tek etkili modeller için kartuş tip yağlar
- Uzun ömürlü ve sorunsuz çalışma

1. Gövde

ASTM6005 kalite Alüminyum ekstrüzyon gövdeler çalışma ortamında oluşabilecek kimyasal buharlaşma ve korozyona karşı maksimum koruma sağlayan ve çalışma ömrünü uzatan sert anodize kaplanmaktadır. Aşırı korozif ortamlar için nikel ve PTFE kaplama opsiyonel olarak sunulmaktadır.



Eloksal Kaplama



PFA / ETFE Kaplama



Akimsız Nikel Kaplama

2. Kapak

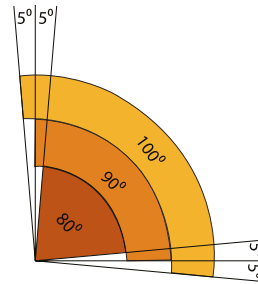
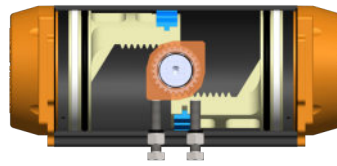
Alüminyum enjeksiyon kapaklar çalışma ortamında oluşabilecek kimyasal buharlaşmaya ve korozyona karşı fırın toz epoksi veya toz polyester ile kaplanmaktadır. Aşırı korozif ortamlar için nikel ve PTFE kaplama opsiyonel olarak sunulmaktadır.

3. Piston

Alüminyum enjeksiyon pistonlar çalışma ömürleri boyunca oksidasyona uğramamaları için yüksek koruma sağlayan alodine ile kaplanmaktadır. Simetrik pistonların pozisyonları karşı yönde değiştirilerek tersi yönünde aktüatör çalışma hareketi elde edilebilir.

4. Çalışma Açısı Ayarlama

Yeni nesil tasarımın temel özelliği olarak, standart 90° çalışan aktüatörlerde her iki yönde birbirinden bağımsız $\pm 5^\circ$ pozisyon ayar civataları ile çalışma pozisyonu kolaylıkla yeniden ayarlanabilir. Bu durum vana milinde meydana gelebilecek burkulma veya diğer özel durumlar için aktüatörün çalışma pozisyonunun kolaylıkla yeniden ayarlanabilmesine olanak sağlar. 0-90° ayarlanabilir limit-stoplu tipleri opsiyonel olarak mevcuttur.



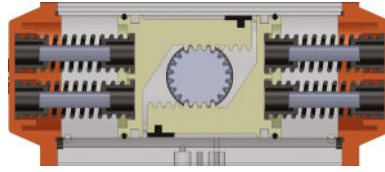
Çalışma Pozisyon Ayar Aralığı

5. Mil

Paslanmaz veya Nikel kaplı çelik mil ISO5211, DIN3337 ve NAMUR standardına göre tasarlanmış olup bu standartlara uygun limit switch kutusu (sınır şalter) pozisyoner veya diğer aksesuarlar ile ISO5211 standardına uygun vana mil ölçülerinin direkt montajına uygundur.

6. Önyüklemeli Yaylar

Önyüklemeli yaylar, korozyona karşı kaplanmış olup kartuş tipi tasarımları ile standart tek ve çift etkili aktüatöre uygun kapaklara kolaylıkla ilave edilebilir. PA 210 serisi pnömatik aktüatörler kartuş tip yay ilavesi ile güvenli bir şekilde kolaylıkla çift etkili tipten tek etkili tipe dönüştürülebilirler.



7. Sürekli Konum Göstergesi

3 Boyutlu uzaktan kolay seçilebilen gösterge aktüatör konumunun rahatça gözlenmesine olanak sağlar. PA 210 Serisi aktüatörlerin konum göstergeleri 2 veya 3 yollu vanaların akış yönlerini gösterebilecek şekilde tasarlanmış olup, siparişte buna göre monte edilmektedir.

8. Yataklama Elemanları

Uzun ömürlü ve düşük sürtünmeli malzemeden imal edilmiş yataklama elemanları aktüatörlerin çalışma ömürlerini uzatmaktadır. Yataklama elemanları ihtiyaç halinde kolayca değiştirilebilirler.

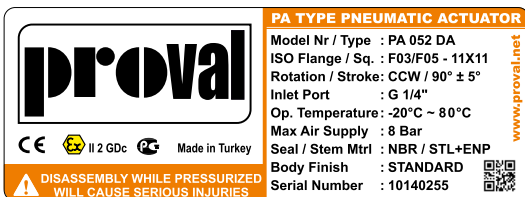
9. Sızdırmazlık Elemanları (O-Ringler)

NBR (Nitril) O-Ringler standart çalışma sıcaklıklarında yüksek performans göstermekte ve aktüatörlerin sorunsuz çalışmasına olanak sağlamaktadır. Yüksek sıcaklıklar için Viton, düşük sıcaklıklar için Silikon malzemeden üretilen sızdırmazlık elemanları opsiyonel olarak sunulmaktadır.



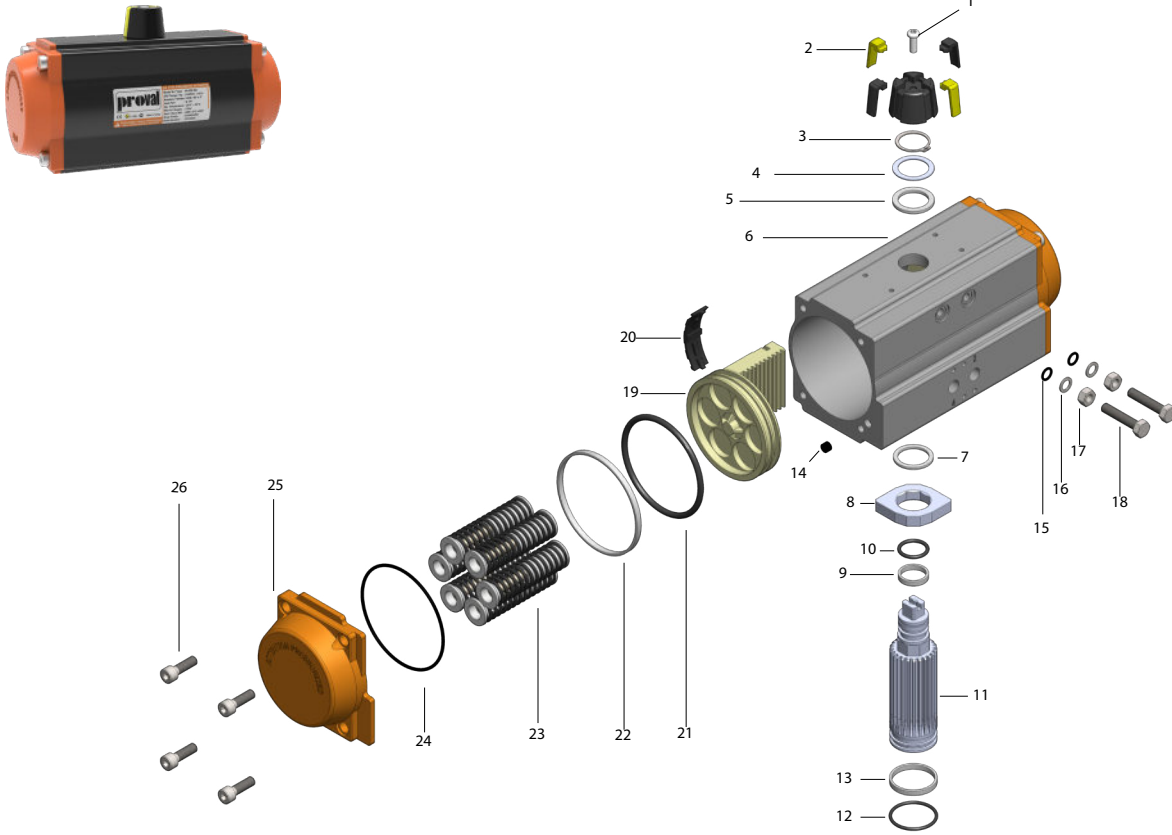
10. Ürün Tanımlama Etiketi

Tüm aktüatörlerde, endüstriyel çalışma ortamlarına uygun, detaylı olarak; model numarası, montaj ölçüleri, aktüatör dönüş yönü, malzeme, kaplama ve çalışma sıcaklığı ile basınç değerleri gibi veriler ve izlenebilirliği sağlayan tekil seri numaralı QR kodlu etiket yer almaktadır.



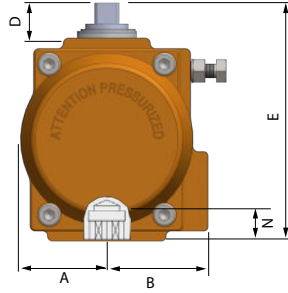
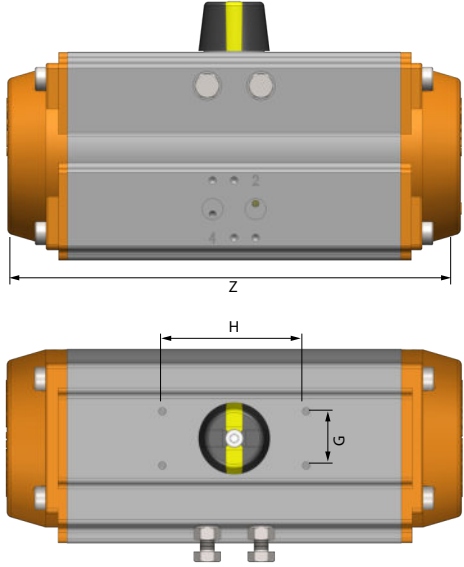


A210 Serisi 90° Pnömatik Aktüatör Parça Listesi



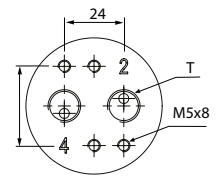
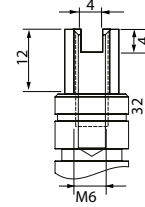
No.	Parça Adı	Adet	Standart Malzeme	Koruma Tipi	Opsiyonel Malzeme
1	Gösterge Cıvatası	1	Alaşımli Çelik	Galvaniz Kaplama	Paslanmaz Çelik
2	Gösterge	1	Plastik		
3	Segman	1	Paslanmaz Çelik		
4	Metal Pul	1	Paslanmaz Çelik		
5	Dış Pul	1	Mühendislik Plastiği		
6	Gövde	1	Alüminyum Ekstrüzyon	Sert Anodize Kaplı	Paslanmaz Çelik, Epoksi/Nikel Kaplama
7	İç Pul	1	Mühendislik Plastiği		
8	Konum Sınırlayıcı (Cam)	1	Alaşımli Çelik		
9	Burç (Mil-Üst)	1	Mühendislik Plastiği		
10	O-Ring (Mil-Üst)	1	NBR		
11	Mil	1	Alaşımli Çelik	Akımsız Nikel / Galvaniz Kaplı	Paslanmaz Çelik
12	O-Ring (Mil-Alt)	1	NBR		Viton/Silikon
13	Burç (Mil-Alt)	1	Mühendislik Plastiği		
14	Tapa	2	NBR		Viton/Silikon
15	O-Ring (Ayar Cıvatası)	2	NBR		Viton/Silikon
16	Pul (Ayar Cıvatası)	2	Paslanmaz Çelik		
17	Somun (Ayar Cıvatası)	2	Paslanmaz Çelik		
18	Limit Ayar Cıvatası	2	Paslanmaz Çelik		
19	Piston	2	Alüminyum Enjeksiyon	Alodine Kaplı	
20	Kızak (Piston)	2	Mühendislik Plastiği		
21	Yataklama Pulu (Piston)	2	Mühendislik Plastiği		
22	O-Ring (Piston)	2	NBR		Viton/Silikon
23	Önyüklemeli Yaylar	0~12	Yay Çeliği	Kataforez Kaplama	
24	O-Ring (Kapak)	2	NBR		Viton/Silikon
25	Kapak	2	Alüminyum Enjeksiyon	Fırın Toz Epoksi Boya	Paslanmaz Çelik
26	Kapak Cıvatası	8	Paslanmaz Çelik		

A210 Serisi Pnömatik Aktüatör Ölçüleri, Hava Tüketimi ve Ağırlıklar Tablosu

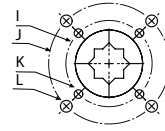


VDI/WDE 3845

NAMUR



ISO5211 MONTAJ ÖLÇÜLERİ



Ölçüler (mm)

Model	A	B	D	E	G	H	I	J	K	L	M	N	Z	T
PA 32	23	23	20	65	25	50	ø36	-	M5x8	-	9	14	99	G1/8"
PA 40	40	36	20	81	30	80	ø36	ø50	M5x8	M6x10	9-11	14	124	G1/4"
PA 52	30	41	20	92	30	80	ø36	ø50	M5x8	M6x10	9-11	14	154	G1/4"
PA 63	36	47	20	107,5	30	80	ø50	ø70	M6x10	M8x13	9-11-14	18	166	G1/4"
PA 75	42	53	20	119,5	30	80	ø50	ø70	M6x10	M8x13	11-14	18	186	G1/4"
PA 83	46	57	20	128,7	30	80	ø50	ø70	M6x10	M8x13	14-17	21	205	G1/4"
PA 92	50	58	20	136,8	30	80	ø50	ø70	M6x10	M8x13	14-17	21	253	G1/4"
PA 105	57,5	64	20	153	30	80	ø70	ø102	M8x13	M10x16	17-22	26	268	G1/4"
PA 125	67,5	74,5	20	175	30	80	ø70	ø102	M8x13	M10x16	22	26	301	G1/4"
PA 140	75	77	20	191,5	30	80	ø102	ø125	M10x16	M12x20	27	31	392	G1/4"
PA 160	87	87	20	217	30	80	ø102	ø125	M10x16	M12x20	27	31	451	G1/4"
PA 190	103	103	30	260	30	130	ø140			M16x25	36	40	525	G1/4"
PA 210	113	113	30	285	30	130	ø140			M16x25	36	40	532	G1/4"
PA 240	130	130	30	318	30	130	ø165			M20x25	46	50	610	G1/4"
PA 270	147	147	30	356	30	130	ø165			M20x25	46	50	722	G1/4"
PA 300	140	173	30	382	30	130	ø165			M20x25	46	55	774	G1/2"
PA 350	164	195	30	438	30	130	ø165	ø254	M20x25	M16x25	46	50	912	G1/2"
PA 400	260	260	30	494	30	130	ø165	ø254	M20x25	M16x25	46	50	945	G1/2"

Aktüatör Ağırlıklar (Kg/Adet)

Model	PA 32	PA 40	PA 52	PA 63	PA 75	PA 83	PA 92	PA 105	PA 125	PA 140	PA 160	PA 190	PA 210	PA 240	PA 270	PA 300	PA 350	PA 400
Tek Etkili	-	-	1,5	2,2	2,9	3,6	5,5	6,7	10,4	14,4	23,3	46,1	53,1	73,3	115,9	130,00	234,40	360,40
Çift Etkili	0,5	0,7	1,4	2,1	2,7	3,3	5,0	5,9	9,0	12,0	19,0	39,1	44,1	59,0	93,6	110,00	186,50	289,00

Aktüatör Hava Tüketim Miktarları (Lt/Hareket)

Model	PA 32	PA 40	PA 52	PA 63	PA 75	PA 83	PA 92	PA 105	PA 125	PA 140	PA 160	PA 190	PA 210	PA 240	PA 270	PA 300	PA 350	PA 400
Açma (Lt)	0,03	0,06	0,12	0,21	0,30	0,43	0,64	0,88	1,4	2,2	3,2	5,4	6,8	9	14	23,8	35,1	52,6
Kapatma (Lt)	0,04	0,08	0,16	0,23	0,34	0,47	0,73	0,95	1,6	2,5	3,7	5,9	7,5	11	17	29,7	46,3	56,0

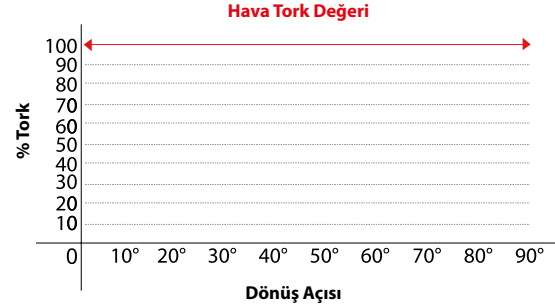


A210 Serisi Çift Etkili Pnömatik Aktüatörler Çalışma Prensipleri ve Tork Değerleri

PA 210 Serisi çift etkili pnömatik aktüatörler, açma ve kapama fonksiyonlarını her iki yönde 5/2 veya 5/3 tip solenoid valfler ile hava basıncı uygulanarak yaparlar.

Çift etkili pnömatik aktüatörlerde oluşan döndürme momenti, besleme basıncı ve piston çapı ile ilişkilidir. Piston çapı sabit kaldığı takdirde hava besleme basıncının artırılması halinde oluşan döndürme momenti (tork değeri, Nm) artacaktır. Aksi belirtilmedikçe vanalara uygun aktüatör seçimleri endüstriyel standart olan 6.0 bar hava besleme basıncına göre üretilmektedir.

Kremayer dişli tip aktüatörler 0° ile 90° arası dönüş açılarında sağdaki tabloda olduğu gibi sabit döndürme momenti üretmekte olup çeyrek turlu vanalarda (kelebek, küresel, plug vanalar) ideal kontrol elemanı olarak kullanılabilirler.



90° lik Dönüş Açısında Üretilen Tork Değeri

Pnömatik aktüatörler, pistonları kendi eksenlerinde 180° döndürülerek vanaların çalışma yönlerine göre Ters Saat Yönünde (TSY / CCW) veya Saat Yönünde (SY / CW) dönme hareketlerini yapacak şekilde aşağıdaki gibi ayarlanabilirler.

Ters Saat Yönünde Hareket (TSY / CCW)

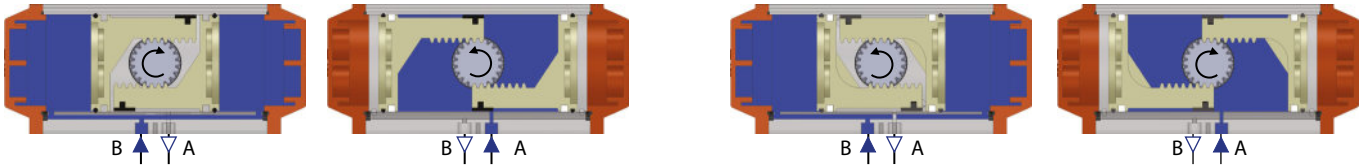
AB Kanalına beslenen hava mili saat yönünde hareket ettirerek pistonları içeri doğru iter, bu durumda A kanalı açıktır.

A Kanalına beslenen hava mili ters saat yönünde hareket ettirerek pistonları dışarı doğru iter, bu durumda B kanalı açıktır.

Saat Yönünde Hareket (SY / CW)

B Kanalına beslenen hava mili ters saat yönünde hareket ettirerek pistonları içeri doğru iter, bu durumda A kanalı açıktır.

A Kanalına beslenen hava mili saat yönünde hareket ettirerek pistonları dışarı doğru iter, bu durumda B kanalı açıktır.



Proval PA210 serisi aktüatörler aksi belirtilmedikçe ters saat yönünde açma ve saat yönünde kapama hareketi yapmaktadır.

Çift Etkili Pnömatik Aktüatörler Tork Değerleri (Nm)

Model	Hava Besleme Basıncı (bar)									
	2	2,5	3	4	4,5	5	5,5	6	7	8
PA 32DA	2	3,5	4	6	7	7,5	8	9	10	12
PA 40DA	6	8	10	13	14	16	18	20	22	26
PA 52DA	8	10	12	16	18	20	22	24	28	32
PA 63DA	15	19	22	30	33	37	40	44	52	58
PA 75DA	20	26	30	40	45	50	55	60	70	80
PA 83DA	33	40	48	63	71	79	86	94	110	125
PA 92DA	45	57	68	90	102	113	124	136	158	182
PA 105DA	66	83	100	132	149	166	182	200	232	265
PA 125DA	101	126	151	202	226	252	276	301	352	402
PA 140DA	171	214	257	342	385	428	471	513	599	684
PA 160DA	266	333	399	532	600	665	732	798	932	1064
PA 190DA	426	532	639	852	958	1064	1170	1277	1490	1702
PA 210DA	532	665	798	1064	1198	1330	1463	1596	1862	2128
PA 240DA	770	962	1155	1540	1732	1924	2117	2309	2693	3078
PA 270DA	1169	1462	1755	2340	2632	2925	3217	3510	4095	4680
PA 300DA	1526	1908	2289	3052	3434	3815	4197	4578	5341	6104
PA 350DA	2285	2856	3427	4570	5141	5712	6283	6854	7997	9139
PA 400DA	3256	4069	4883	6511	7325	8139	8953	9767	11394	13022

A210 Serisi Tek Etkili Pnömatik Aktüatörler Çalışma Prensipleri ve Tork Değerleri

PA 210 Serisi tek etkili pnömatik aktüatörler, açma fonksiyonlarını 3/2 tip solenoid valflerden beslenen hava ile, kapatma (geri dönüş) hareketlerini ise sıkıştırılmış yaylar yardımı ile yaparlar.

Tek etkili aktüatörlerde oluşan döndürme momenti, çift etkili aktüatörlerdeki gibi sadece hava besleme basıncına bağlı değil, aynı zamanda yayların sıkıştırma kuvvetine de bağlıdır. Dönüş açısı boyunca hava beslemedeki tork değeri, karşı taraftaki yayların sıkıştırılmasına bağlı olarak dönüş açısı ilerledikçe düşmektedir. Geri dönüş açısında da yay torku, yaylar daha fazla açıldıkça düşmektedir.

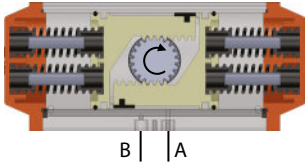
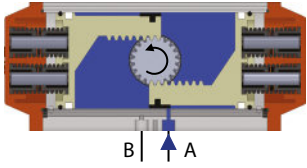
Aksi belirtilmedikçe vanalara uygun aktüatör seçimleri endüstriyel standart olan 6.0 bar hava besleme basıncına göre yapılmaktadır.

Pnömatik aktüatörler, pistonları kendi eksenlerinde 180° döndürülerek vanaların çalışma yönlerine göre Ters Saat Yönünde (TSY / CCW) veya Saat Yönünde (SY / CW) dönme hareketlerini yapacak şekilde aşağıdaki gibi ayarlanabilirler.

Ters Saat Yönünde Hareket (TSY / CCW)

A Kanalına beslenen hava mili ters saat yönünde hareket ettirerek pistonları dışarı doğru iter, bu durumda pistonun arka tarafındaki yaylar sıkışır ve B kanalı açılır.

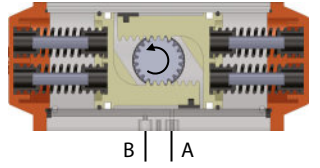
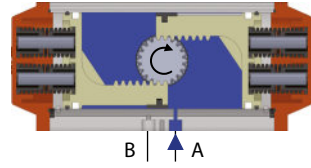
A Kanalına beslenen hava basıncının düşmesi halinde sıkıştırılmış yaylar pistonları içeri doğru iterek mili saat yönünde hareket ettirir, piston iç tarafındaki hava A kanalından atılır.



Saat Yönünde Hareket (SY / CW)

A Kanalına beslenen hava mili saat yönünde hareket ettirerek pistonları dışarı doğru iter, bu durumda pistonun arka tarafındaki yaylar sıkışır ve B kanalı açılır.

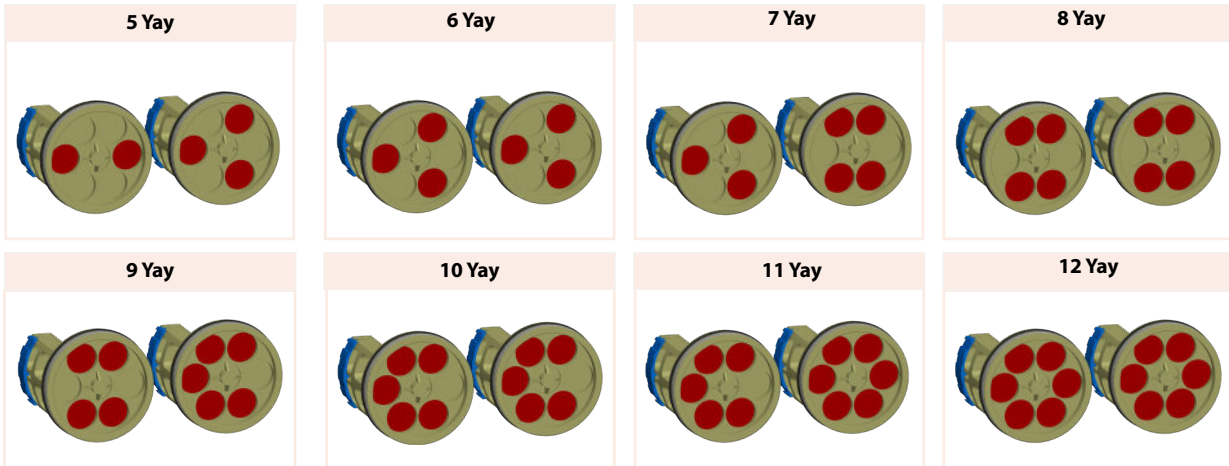
A Kanalına beslenen hava basıncının düşmesi halinde sıkıştırılmış yaylar pistonları içeri doğru iterek mili ters saat yönünde hareket ettirir, piston iç tarafındaki hava A kanalından atılır.



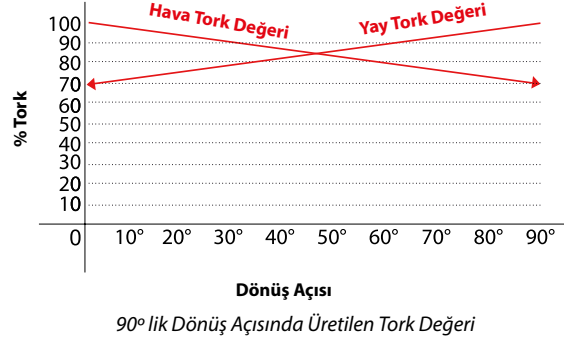
Proval PA210 serisi aktüatörler aksi belirtilmedikçe ters saat yönünde açma ve saat yönünde kapama hareketi yapmaktadırlar.

Toplam Yay Sayısına Göre Yay Yerleşim Şeması

Proval PA210 Serisi tek etkili yay dönüşlü aktüatörler, hava besleme basıncına göre 5-12 arası kartuş yay içerecek şekilde üretilmektedir. Yaylar, pistonların yanal hareketlerden etkilenmesini önlemek amacıyla aşağıdaki şemada gösterildiği gibi simetrik olarak yerleştirilmiştir.



Aksi belirtilmedikçe, Proval PA 210 serisi aktüatörler, 6.0 bar hava besleme basıncına göre toplam 12 yaylı (6+6) olarak üretilmektedir. Daha düşük besleme basınçları için takip eden sayfadaki hava besleme basıncına göre yay sayıları ve buna bağlı aktüatör ölçüleri seçilmelidir.





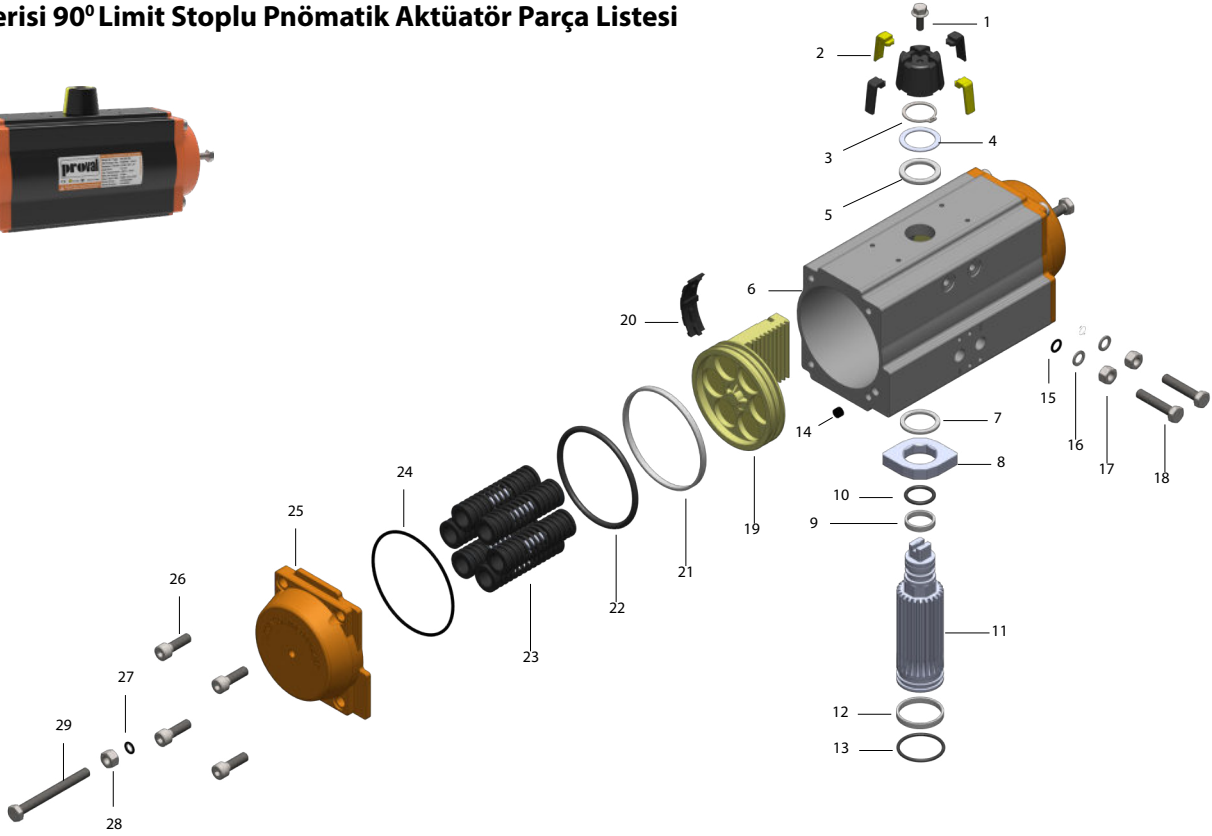
A210 Tek Etkili Pnömatik Aktüatör Tork Değerleri

Hava Basıncı	Toplam Yay Sayısı	Hava Besleme Tork Değerleri (Nm)														Yay Sıkışma Tork Değeri (Nm)		
		2,5 Bar		3 Bar		4 Bar		5 Bar		6 Bar		7 Bar		8 Bar				
		0° Başl.	90° Bitiş	0° Başl.	90° Bitiş	0° Başl.	90° Bitiş	0° Başl.	90° Bitiş	0° Başl.	90° Bitiş	0° Başl.	90° Bitiş	0° Başl.	90° Bitiş	90° Başl.	0° Bitiş	
PA 52SR	5	5,7	3,8	7,6	5,7												6,2	4,3
	6	4,9	2,5	6,9	4,5	10,9	8,5										7,4	5
	7	4	1,3	6	3,3	9,8	7,3	14	10,4								8,6	5,9
	8			5,2	2	9,2	6	13,2	9,1	17,2	14,1						9,9	6,7
	9			4,3	0,8	8,3	4,8	12,3	7,9	16,3	12,8	20,3	16,8				11,1	7,6
	10					7,4	3,6	11,5	6,7	15,5	11,6	19,5	15,6				12,4	8,5
	11					6,6	2,3	10,6	5,4	14,6	10,4	18,6	14,3	22,6	18,3		13,6	9,3
	12							9,7	4,2	13,8	9,1	17,8	12,2	21,8	17,1		14,8	10,2
PA 63SR	5	11,4	7,7	15	11,4	22,3	16,6										10,4	6,8
	6	10,1	5,7	13,6	9,3	20,9	14,9	28,3	23,9								12,5	8,2
	7	8,6	3,6	12,5	7,2	19,5	14,5	26,8	21,9								14,6	9,6
	8			10,9	5,1	18,2	12,4	25,5	19,8	32,8	27	40,1	34,3				16,7	10,9
	9					16,8	10,4	24,1	17,7	31,4	24,9	38,7	32,2				18,8	12,3
	10					1,4	8,2	22,8	15,6	30	22,8	37,3	30,1	44,7	37,4		20,9	13,7
	11							21,5	13,5	28,7	20,7	36	28	43,3	35,3		22,9	15
	12						20	11,4	27,3	18,6	34,6	25,9	41,9	33,3		25	16,4	
PA 75SR	5	14,5	10,6	19,4	15,5	29,5	25,7										14,5	10,5
	6	12,4	7,6	17,3	12,6	27,4	22,7	37,5	32,8								17,4	12,7
	7	10,4	4,8	15,2	9,7	25,3	19,9	35,4	29,9								20,3	14,8
	8			13,1	6,8	23,1	16,9	33,3	27	43,2	37	53,3	47				23,2	16,9
	9					21	14,1	31,2	24,1	41,1	34,1	51,2	44,2				26,1	19
	10					19	11,1	28,8	21,2	39	31,2	49,1	41,2	59,1	51,2		29	21,1
	11							27	18,3	37	28,3	47	38,4	57	48,4		31,9	23,2
	12						24,9	15,4	34,9	25,4	44,9	35,4	54,9	45,4		34,7	25,3	
PA 83SR	5	23,3	16,1	31,1	24	46,8	39,7										23	15,8
	6	20,1	11,5	28	19,3	43,7	35,1	59,4	50,7								27,6	19
	7	17	6,9	24,8	14,8	40,5	30,5	56,2	46,2								32,2	22,1
	8			21,7	10,1	37,4	25,8	53,1	41,5	68,8	57,2	84,5	72,9				36,8	25,3
	9					34,2	21,3	49,9	37	65,6	52,6	81,2	68,3				41,4	28,5
	10					31	16,6	46,7	32,3	62,4	48	78,1	63,7	93,8	79,3		46	31,6
	11							43,6	27,7	59,3	43,4	75	59,1	90,6	74,8		50,6	34,8
	12						40,4	23,2	56,1	38,9	71,7	54,5	87,4	70,2		55,2	38	
PA 92SR	5	33,1	22	44,2	33,2	66,8	55,9										34,4	23,3
	6	28,4	15,2	39,6	26,4	62,2	49	84,8	71,6								41,2	28
	7	23,8	8,2	34,9	19,4	57,5	42,1	80,2	64,7								48,1	32,7
	8			31,3	12,6	52,9	35,2	75,5	57,9	98,1	80,5	120,7	103				55	37,3
	9					48,2	28,4	70,9	51	93,5	73,6	116	96,1				61,9	42
	10					43,6	21,5	66,2	44,1	88,8	66,7	111,3	89,2	134	111,8		68,7	46,7
	11							61,5	37,2	84,1	59,9	106,6	82,4	129,2	105		75,6	51,4
	12						56,8	30,4	79,4	53	101,9	75,5	124,5	98,1		82,5	56	
PA 105SR	5	51	33,4	67,5	49,9	100,6	83										49,2	31,6
	6	44,7	23,5	61,1	40	94,2	73,2	127,3	106,2								59,1	38
	7	38,4	13,7	54,9	30,3	87,9	63,4	121	96,4								68,9	44,3
	8			48,5	20,4	81,6	53,5	114,7	86,5	147,7	119,6	180,8	152,7				78,7	50,6
	9					75,3	43,7	108,4	76,8	141,5	109,8	174,5	142,9				88,6	56,9
	10					68,9	33,4	102	66,5	135,1	99,6	168,2	132,6	201,2	165,7		98,4	63,3
	11							95,7	57	128,7	90,1	161,8	123,1	194,8	156,2		108,3	69,6
	12						89,4	47,5	122,5	80,6	155,5	113,6	188,6	146,7		118,1	75,9	
PA 125SR	5	73	47	98	72	148	122										79	52
	6	63	31	88	56	138	107	188	157								94	63
	7	52	15	77	40	127	90	178	141								110	73
	8			67	25	117	75	167	125	217	176	268	226				125	84
	9					107	59	157	109	207	159	257	210				141	94
	10					96	44	146	94	196	144	247	194	297	245		157	105
	11							136	78	186	128	236	178	286	228		173	115
	12						125	63	176	113	226	163	276	213		188	125	
PA 140SR	5	128	85	171	127	256	213										129	86
	6	111	59	154	102	239	187	325	273								155	103
	7	94	33	137	76	222	162	308	247								181	120
	8			120	50	205	136	291	221	376	307	462	392				206	137
	9					187	110	273	196	358	281	444	367				232	155
	10					170	84	256	169	341	255	427	340	512	426		258	172
	11							238	143	324	229	409	314	495	400		284	189
	12						221	118	307	203	392	289	478	374		310	206	

A210 Tek Etkili Pnömatik Aktüatör Tork Değerleri

		Hava Besleme Tork Değerleri (Nm)														Yay Sıkışma Tork Değeri (Nm)			
Hava Basıncı	Toplam Yay Sayısı	2,5 Bar		3 Bar		4 Bar		5 Bar		6 Bar		7 Bar		8 Bar		90°	0°		
Model		0°	90°	0°	90°	0°	90°	0°	90°	0°	90°	0°	90°	0°	90°				
		Başl.	Bitiş	Başl.	Bitiş	Başl.	Bitiş	Başl.	Bitiş	Başl.	Bitiş	Başl.	Bitiş	Başl.	Bitiş				
PA 160SR	5	193	124	259	191	392	324									208	140		
	6	165	83	232	149	365	282	498	415							250	168		
	7	137	41	203	107	336	240	469	373							292	196		
	8			176	66	309	199	442	290	575	465	708	598			333	223		
	9					280	157	413	237	546	423	679	556			375	251		
	10					253	115	386	248	519	381	652	514	786	647	417	279		
	11							358	207	491	340	624	473	757	606	458	307		
	12							330	165	463	298	596	431	729	564	500	335		
PA 190SR	5	332	222	438	329	651	542									309	200		
	6	292	161	398	267	611	480	824	693							371	240		
	7	252	99	358	205	571	418	784	631							433	280		
	8			318	143	531	356	744	569	957	782	1169	995			495	320		
	9					491	295	704	507	917	720	1130	933			557	360		
	10					451	233	664	446	877	658	1090	871	1302	1084	618	400		
	11							624	384	837	597	1050	809	1263	1022	680	440		
	12							584	322	797	535	1010	748	1223	960	742	480		
PA 210SR	5	390	285	523	418	789	684									380	275		
	6	335	209	468	342	734	608	1000	874							456	330		
	7	280	133	413	266	679	532	945	798							532	385		
	8			358	190	624	456	890	722	1156	988	1422	1254			608	440		
	9					569	380	835	646	1101	912	1367	1178			684	495		
	10					514	304	780	570	1046	836	1312	1102	1578	1368	760	550		
	11							725	494	991	760	1257	1026	1523	1292	836	605		
	12							670	418	936	684	1202	950	1468	1216	912	660		
PA 240SR	5	552	409	744	600	1129	985									554	410		
	6	470	297	662	489	1047	874	1432	1259							665	492		
	7	388	187	580	379	964	764	1349	1149							775	575		
	8			498	268	883	653	1267	1037	1652	1422	2037	1807			886	656		
	9					800	542	1185	926	1569	1311	1954	1696			998	739		
	10					718	431	1103	816	1488	1201	1872	1586	2257	1970	1108	821		
	11							1021	705	1406	1090	1791	1474	2176	1859	1219	903		
	12							939	594	1323	979	1708	1363	2093	1748	1330	985		
PA 270SR	5	903	675	1195	968	1779	1552									787	560		
	6	790	519	1083	811	1667	1396	2252	1981							943	672		
	7	679	361	972	654	1556	1238	2141	1823							1101	783		
	8			860	497	1444	1081	2029	1666	2614	2252	3199	2836			1258	895		
	9					1332	923	1917	1509	2502	2094	3087	2678			1416	1007		
	10					1220	767	1805	1352	2390	1937	2974	2521	3560	3107	1572	1119		
	11							1693	1194	2278	1779	2862	2364	3448	2949	1730	1231		
	12							1582	1037	2167	1623	2751	2207	3336	2792	1887	1342		
PA 300SR	5	1097	729													1061	730		
	6	935	494	1316	875											1273	876		
	7	772	258	1153	639	1916	1402									1485	1022		
	8			991	403	1754	1166	2517	1929							1697	1168		
	9					1592	930	2355	1693	3118	2456					1909	1213		
	10					1430	695	2193	1458	2956	2221	3719	2984	4482	3747	2122	1460		
	11							2030	1222	2793	1985	3556	2748	4319	3511	2334	1606		
	12							1868	986	2631	1749	3394	2512	4157	3275	2546	1752		
PA 350SR	5	1553	964													1702	1173		
	6	1292	586	1863	1157											2043	1408		
	7	1031	208	1602	779	2745	1929									2383	1642		
	8			1341	401	2484	1544	3626	2686							2724	1877		
	9					2224	1165	3366	2307	4508	3449					3064	2112		
	10					1936	787	3105	1929	4247	3071	5390	4214	6532	5356	3405	2346		
	11							2804	1551	3986	2693	5129	3836	6271	4978	3745	2581		
	12							2584	1172	3726	2314	4869	3457	6011	4599	4086	2816		
PA 400SR	7	2028	869													2880	1837		
	8	1736	411	2550	1225											3292	2100		
	9			2259	768	3887	2396									3703	2362		
	10			1967	311	3595	1939	5223	3567							4115	2624		
	11					3303	1482	4931	3110	6559	4738					4526	2887		
	12							3012	1025	4640	2653	6268	4281	7895	5908	9523	7536	4938	3149
										4348	2195	5976	3823	7603	5450	9231	7078	5349	3412
									4057	1738	5685	3866	7312	4993	8940	6621	5761	3674	
									3765	1281	5393	2909	7020	4536	8648	6164	6172	3937	
											5101	2452	6728	4079	8356	5707	6584	4199	

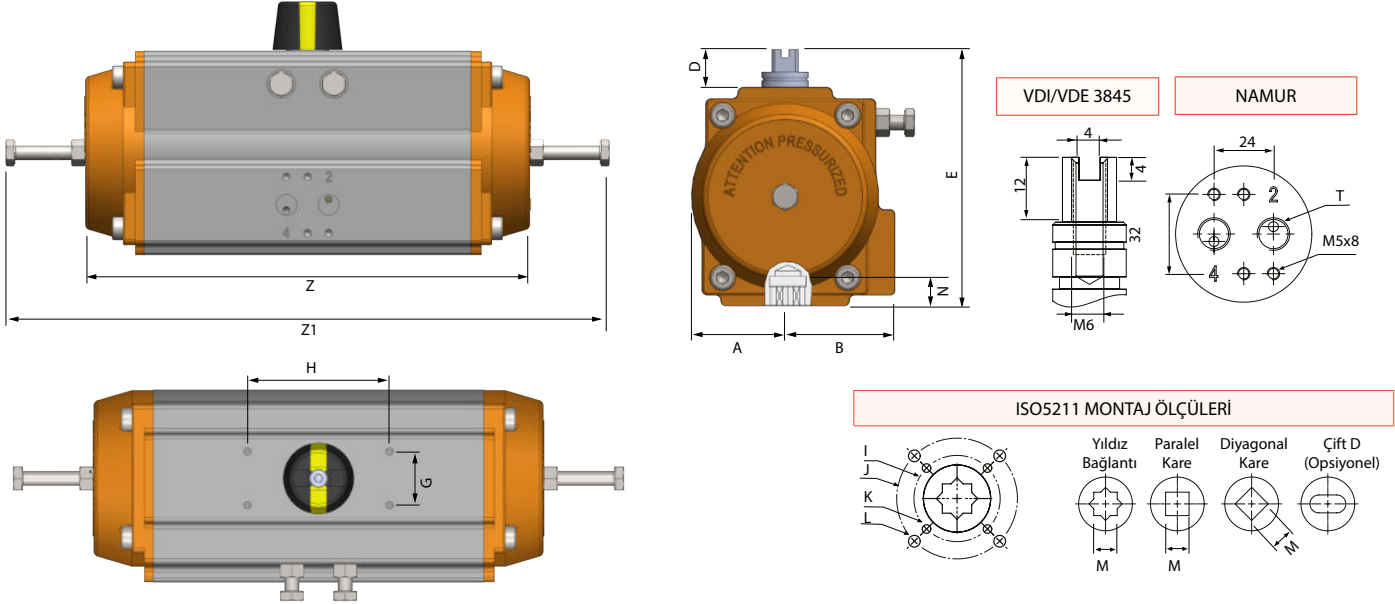
A211 Serisi 90° Limit Stoplu Pnömatik Aktüatör Parça Listesi



No.	Parça Adı	Adet	Standart Malzeme	Koruma Tipi	Opsiyonel Malzeme
1	Gösterge Cıvatası	1	Alaşımlı Çelik	Galvaniz Kaplama	Paslanmaz Çelik
2	Gösterge	1	Plastik		
3	Segman	1	Paslanmaz Çelik		
4	Metal Pul	1	Paslanmaz Çelik		
5	Dış Pul	1	Mühendislik Plastığı		
6	Gövde	1	Alüminyum Ekstrüzyon	Sert Anodize Kaplama	Akimsız Nikel, PFA, ETFE Kaplama
7	İç Pul	1	Mühendislik Plastığı		
8	Konum Sınırlayıcı (CAM)	1	Alaşımlı Çelik		
9	Burç (Mil-Üst)	1	Mühendislik Plastığı		Viton / Silikon
10	O-Ring (Mil-Üst)	1	NBR		
11	Mil	1	Alaşımlı Çelik	Akimsız Nikel / Galvaniz Kaplı	Paslanmaz Çelik
12	Burç (Mil-Alt)	1	NBR		Viton / Silikon
13	O-Ring (Mil-Alt)	1	Mühendislik Plastığı		
14	Tapa	2	NBR		Viton / Silikon
15	O-Ring (Ayar Cıvatası)	2	NBR		Viton / Silikon
16	Pul (Ayar Cıvatası)	2	Paslanmaz Çelik		
17	Somun (Ayar Cıvatası)	2	Paslanmaz Çelik		
18	Limit Ayar Cıvatası (±5°)	2	Paslanmaz Çelik		
19	Piston	2	Alüminyum Enjeksiyon	Alodine Kaplı	
20	Kızak (Piston)	2	Mühendislik Plastığı		
21	Yataklama Pulu (Piston)	2	Mühendislik Plastığı		
22	O-Ring (Piston)	2	NBR		Viton / Silikon
23	Önyüklemeli Yaylar	0~12	Yay Çeliği	Kataforez Kaplama	
24	O-Ring (Kapak)	2	NBR		Viton / Silikon
25	Kapak	2	Alüminyum Enjeksiyon	Fırın Toz Epoksi Boya	Akimsız Nikel, PFA, ETFE Kaplama
26	Kapak Cıvatası	8	Paslanmaz Çelik		
27	O-Ring	2	NBR		Viton / Silikon
28	Somun	2	Paslanmaz Çelik		
29	Limit Ayar Cıvatası (0°-90°)	2	Paslanmaz Çelik		

A211 Serisi 90° Limit Stoplu Pnömatik Aktuatörler

A211 Serisi pnömatik aktuatörler, dışarıdan kolay ayarlanabilir limit stop ayar mekanizmaları ile vana çalışma açısı aralığını, 0° tam kapalı ile 0-90° aralığında ayarlanabilir açık pozisyonu ile proses hatlarında istenilen debide akış kontrolüne olanak sağlar. Çift etkili modeller 5/2 veya 5/3 tip solenoid valfler, tek etkili modeller ise 3/2 tip solenoid valfler ile kumanda edilmektedir.



Ölçüler (mm)

Model	A	B	D	E	G	H	I	J	K	L	M	N	Z	Z1 (0°)	Z1 (90°)	T
PA 52	30	41	20	92	30	80	ø36	ø50	M5x8	M6x10	9-11	14	146	205	236	G1/4"
PA 63	36	47	20	107	30	80	ø50	ø70	M6x10	M8x13	9-11-14	18	171	212	250	G1/4"
PA 75	42	53	20	120	30	80	ø50	ø70	M6x10	M8x13	11-14	18	186	225	263	G1/4"
PA 83	46	57	20	128	30	80	ø50	ø70	M6x10	M8x13	14-17	21	205	257	304	G1/4"
PA 92	50	58	20	136	30	80	ø50	ø70	M6x10	M8x13	14-17	21	253	276	332	G1/4"
PA 105	58	64	20	153	30	80	ø70	ø102	M8x13	M10x16	17-22	26	267	285	348	G1/4"
PA 125	68	75	20	175	30	80	ø70	ø102	M8x13	M10x16	22	26	301	349	418	G1/4"
PA 140	75	77	20	192	30	80	ø102	ø125	M10x16	M12x20	27	31	390	478	572	G1/4"
PA 160	87	87	20	217	30	80	ø102	ø125	M10x16	M12x20	27	31	451	604	714	G1/4"
PA 190	103	103	30	260	30	130		ø140		M16x25	36	40	525	634	760	G1/4"
PA 210	113	113	30	285	30	130		ø140		M16x25	36	40	532	634	758	G1/4"
PA 240	130	130	30	318	30	130		ø165		M20x25	46	50	610	658	800	G1/4"
PA 270	147	147	30	356	30	130		ø165		M20x25	46	50	722	680	850	G1/2" G1/4"

Tork Değerleri (Nm)

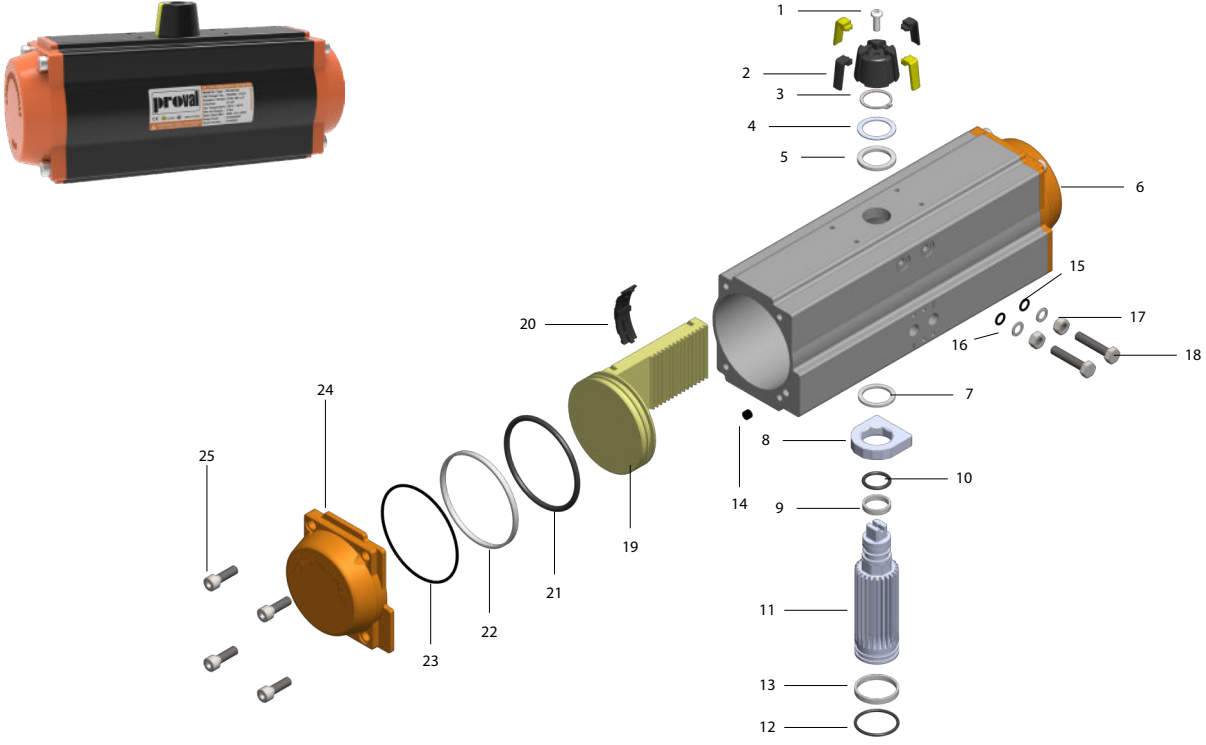
A211 Limit stoplu pnömatik aktuatör tork değerleri için, 62, 64 ve 65. sayfalarında yer alan A210 serisi aktuatör tork değerleri geçerlidir.

Aktuatör Ağırlıklar (Kg/Adet)

Model	PA 52	PA 63	PA 75	PA 83	PA 92	PA 105	PA 125	PA 140	PA 160	PA 190	PA 210	PA 240	PA 270
Tek Etkili	1,6	2,3	3,0	3,7	5,6	6,8	10,6	14,7	24,0	46,8	53,8	74,0	116,6
Çift Etkili	1,5	2,2	2,8	3,4	5,1	6,0	9,2	12,3	19,7	39,8	44,8	59,7	94,3

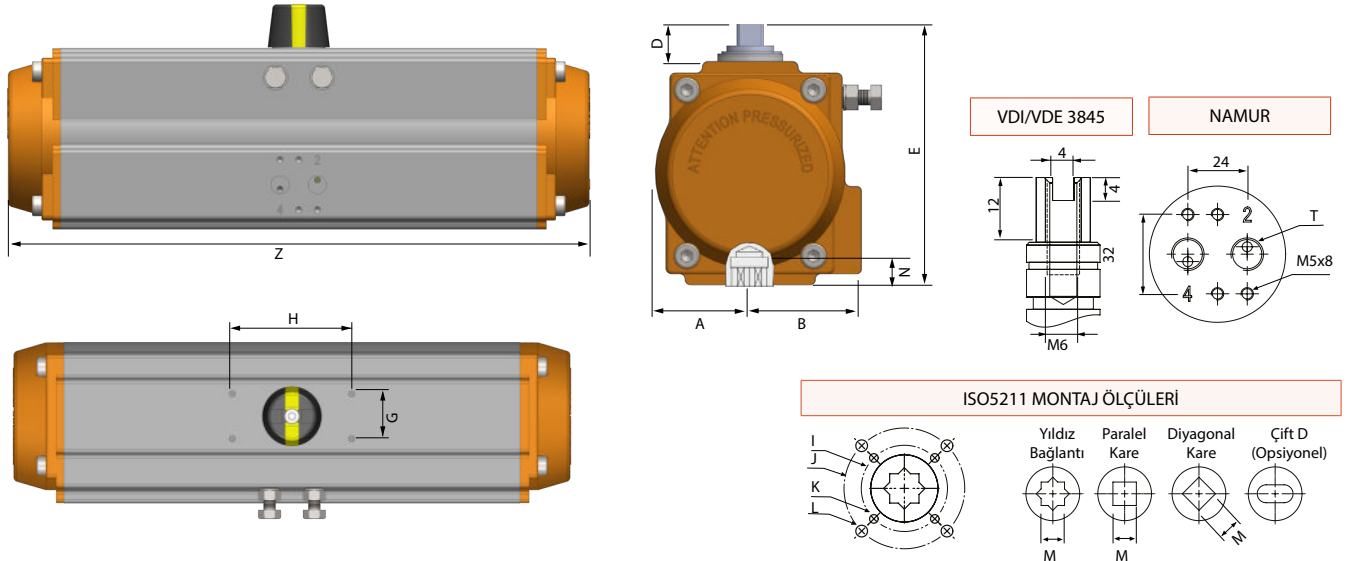


A212 Serisi 120°~180°Çift Etkili Pnömatik Aktüatör Parça Listesi



No.	Parça Adı	Adet	Standart Malzeme	Koruma Tipi	Opsiyonel Malzeme
1	Gösterge Cıvatası	1	Alaşımlı Çelik	Galvaniz Kaplama	Paslanmaz Çelik
2	Gösterge	1	Plastik		
3	Segman	1	Paslanmaz Çelik		
4	Metal Pul	1	Paslanmaz Çelik		
5	Dış Pul	1	Mühendislik Plastığı		
6	Gövde	1	Alüminyum Ekstrüzyon	Sert Anodize Kaplama	Paslanmaz Çelik, Epoksi/Nikel Kaplama
7	İç Pul	1	Mühendislik Plastığı		
8	Konum Sınırlayıcı (Kam)	1	Alaşımlı Çelik		
9	Burç (Mil - Üst)	1	Mühendislik Plastığı		
10	O-Ring (Mil-Üst)	1	NBR		Viton/Silikon
11	Mil	1	Alaşımlı Çelik	Akımsız Nikel / Galvaniz Kaplı	Paslanmaz Çelik
12	O-Ring (Mil-Alt)	1	NBR		Viton/Silikon
13	Burç (Mil -Alt)	1	Mühendislik Plastığı		
14	Tapa	2	NBR		Viton/Silikon
15	O-Ring (Ayar Cıvatası)	2	NBR		Viton/Silikon
16	Pul (Ayar Cıvatası)	2	Paslanmaz Çelik		
17	Somun (Ayar Cıvatası)	2	Paslanmaz Çelik		
18	Limit Ayar Cıvatası	2	Paslanmaz Çelik		
19	Piston	2	Alüminyum Ekstrüzyon	Anodine Kaplama	
20	Kızak (Piston)	2	Mühendislik Plastığı		
21	Yataklama Pulu (Piston)	2	Mühendislik Plastığı		
22	O-Ring Piston	2	NBR		Viton/Silikon
23	O-Ring Kapak	2	NBR		Viton/Silikon
24	Kapak	2	Alüminyum Enjeksiyon	Fırın Toz Epoksi Boya	Paslanmaz Çelik
25	Kapak Cıvatası	8	Paslanmaz Çelik		

A212 Serisi 120°~180° Çift Etkili Pnömatik Aktüatör Ölçüleri



Ölçüler (mm)

Model	A	B	D	E	G	H	I	J	K	L	M	N	Z 120°	Z 180°	T
PA 52	30	41,5	20	92	30	80	ø36	ø50	M5x8	M6x10	9-11	14	166	223	G1/4"
PA 63	36	47	20	107,5	30	80	ø50	ø70	M6x10	M8x13	9-11-14	18	179	246	G1/4"
PA 75	42	53	20	119,5	30	80	ø50	ø70	M6x10	M8x13	11-14	18	200	269	G1/4"
PA 83	46	57	20	128,7	30	80	ø50	ø70	M6x10	M8x13	14-17	21	222	307	G1/4"
PA 92	50	58,5	20	136,8	30	80	ø50	ø70	M6x10	M8x13	14-17	21	273	374	G1/4"
PA 105	57,5	64	20	153	30	80	ø70	ø102	M8x13	M10x16	17-22	26	291	405	G1/4"
PA 125	67,5	74,5	20	175	30	80	ø70	ø102	M8x13	M10x16	22	26	327	455	G1/4"
PA 140	75	77	20	191,5	30	80	ø102	ø125	M10x16	M12x20	27	31	426	597	G1/4"
PA 160	87	87	20	217	30	80	ø102	ø125	M10x16	M12x20	27	31	491	691	G1/4"

Tork Değerleri (Nm)

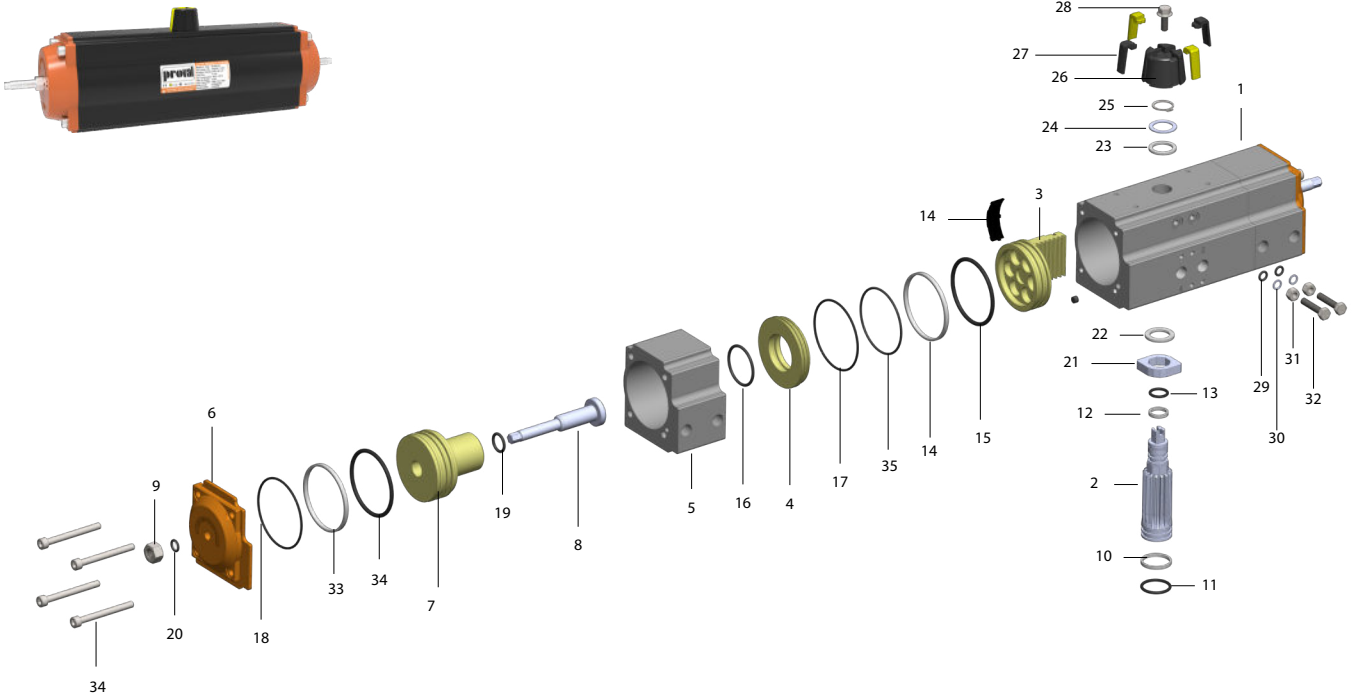
Model	Hava Besleme Basıncı(bar)									
	2	2,5	3	4	4,5	5	5,5	6	7	8
PA 52DA	8	10	12	16	18	20	22	24	28	32
PA 63DA	15	19	22	30	33	37	40	44	52	58
PA 75DA	20	26	30	40	45	50	55	60	70	80
PA 83DA	33	40	48	63	71	79	86	94	110	125
PA 92DA	45	57	68	90	102	113	124	136	158	182
PA 105DA	66	83	100	132	149	166	182	200	232	265
PA 125DA	101	126	151	202	226	252	276	301	352	402
PA 140DA	171	214	257	342	385	428	471	513	599	684
PA 160DA	266	333	399	532	600	665	732	798	932	1064

Çift Etkili Pnömatik Aktüatör Ağırlıkları (Kg/adet)

Model	PA 52	PA 63	PA 75	PA 83	PA 92	PA 105	PA 125	PA 140	PA 160
A212 - 120°	1,5	2,2	2,9	3,5	5,5	6,5	9,5	13	20
A212 - 180°	1,8	2,7	3,5	4,3	6,5	7,5	11,5	15,5	25,5



A213 Serisi 3 Pozisyonlu Pnömatik Aktüatör Parça Listesi



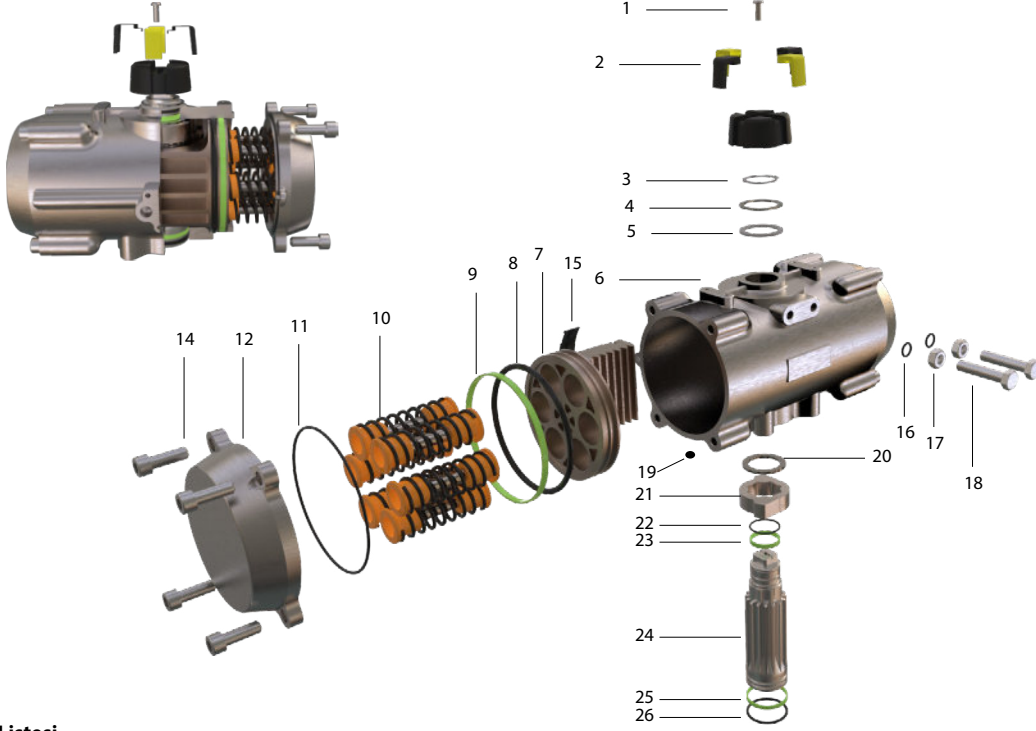
Parça Listesi

No	Parça Adı	Malzeme	Koruma Tipi	Adet	No	Parça Adı	Malzeme	Koruma Tipi	Adet
1	Gövde	Alüminyum Ekstrüzyon	Eloksal	1	19	Piston Mil O-Ring	NBR		2
2	Mil	Çelik	ENP/Galvaniz	1	20	Mil Kapak O-Ring	NBR		2
3	Piston	Alüminyum Enjeksiyon	Alodine	2	21	Kam	Çelik	Galvaniz	1
4	Gövde Orta Parça	Alüminyum Ekstrüzyon	Eloksal	2	22	Yatak	Delrin		1
5	Gövde Dış Parça	Alüminyum Ekstrüzyon	Eloksal	2	23	Pul	Delrin		1
6	Kapak	ABS	Fırın Toz Epoksi	2	24	Baskı Pulu	Paslanmaz Çelik		1
7	Piston	Alüminyum Enjeksiyon	Alodine	2	25	Segman	Paslanmaz Çelik		1
8	Piston Mili	Paslanmaz Çelik		2	26	Gösterge Gövdesi	Plastik		1
9	Somun	Paslanmaz Çelik		2	27	Gösterge Parçası	Plastik		4
10	Mil Alt Yatağı	Delrin		1	28	Gösterge Cıvatası	Paslanmaz Çelik		1
11	Mil Alt O-Ring	NBR		1	29	Ayar Cıvatası O-Ring	NBR		2
12	Mil Üst Yatağı	Delrin		1	30	Ayar Cıvatası Pul	NBR		2
13	Mil Üst O-Ring	NBR		1	31	Somun	Paslanmaz Çelik		2
14	Piston Yatak	Delrin		2	32	Limit Ayar Cıvatası	Paslanmaz Çelik		2
15	Piston O-Ring	NBR		2	33	Dış Piston Yatağı	Delrin		2
16	Piston Mil O-Ring	NBR		2	34	Dış Piston O-Ring	NBR		2
17	Gövde O-Ring	NBR		2	35	Orta Parça O-Ring	NBR		2
18	Kapak O-Ring	NBR		2					



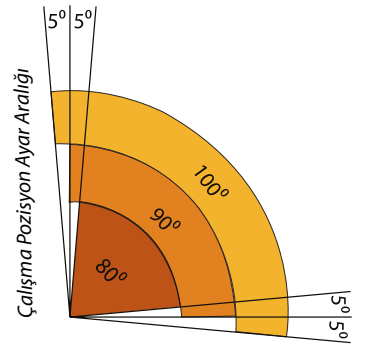
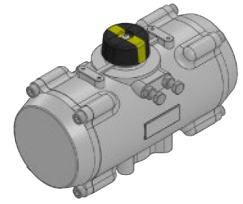
A215 Serisi Paslanmaz Çelik Pnömatik Aktüatörler

PROVAL A215 Serisi pnömatik aktüatörler, AISI304 ve opsiyonel AISI316 paslanmaz çelik malzemeden imal yapıları ile kimya, petrokimya, açık deniz platformları ve denizcilik sektörü gibi yüksek korozif çalışma ortamlarına uygun çeyrek turlu aktüatörlerdir. Tek veya çift etkili tip olarak 12 farklı ölçüde üretilen aktüatörler 18 ila 9744 Nm aralığında tork değerleri ile çeyrek turlu plug, küresel ve kelebek vanalarda kullanıma uygundur.

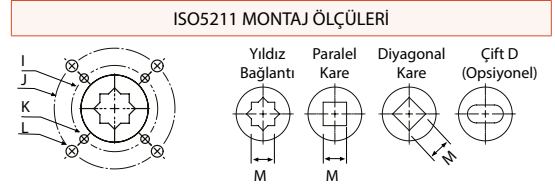
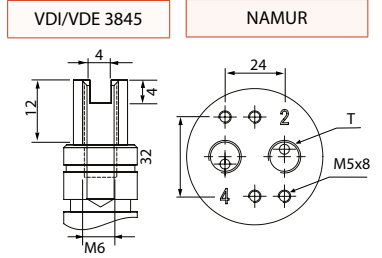
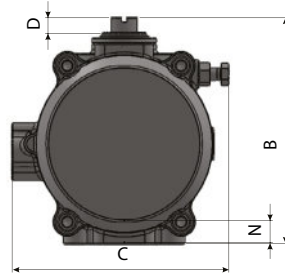
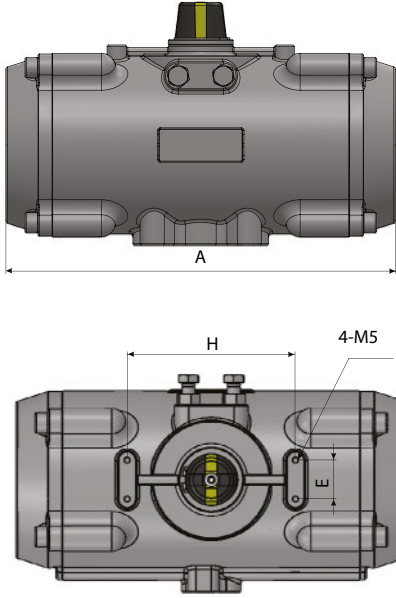


Parça Listesi

No.	Parça Ad	Adet	Malzeme
1	Gösterge Cıvatası	1	Paslanmaz Çelik (AISI304 / AISI316)
2	Gösterge	1	Plastik
3	Segman	1	Paslanmaz Çelik (AISI304 / AISI316)
4	Metal Pul	1	Paslanmaz Çelik (AISI304 / AISI316)
5	Dış Pul	1	Mühendislik Plastiği
6	Gövde	1	Paslanmaz Çelik (AISI304 / AISI316)
7	Piston	2	Paslanmaz Çelik (AISI304 / AISI316)
8	O-ring (Piston)	2	Viton/NBR
9	Yataklama Pulu (Piston)	2	Mühendislik Plastiği
10	Kartuş Yay	0-12	Kataforez Kaplı Yay Çeliği
11	O-ring (Kapak)	2	Viton/NBR
12	Kapak	2	Paslanmaz Çelik (AISI304 / AISI316)
13	Stoplama Cıvatası (Piston)	2	Paslanmaz Çelik (AISI304 / AISI316)
14	Cıvata (Kapak)	8	Paslanmaz Çelik (AISI304 / AISI316)
15	Kızak (Piston)	2	Mühendislik Plastiği
16	O-ring (Limit Ayar Cıvatası)	2	NBR
17	Somun (Limit Ayar Cıvatası)	2	Paslanmaz Çelik (AISI304 / AISI316)
18	Limit Ayar Cıvatası	2	Paslanmaz Çelik (AISI304 / AISI316)
19	Tapa	2	NBR
20	İç Pul	1	Mühendislik Plastiği
21	Konum Sınırlayıcı (Cam)	1	Paslanmaz Çelik (AISI304 / AISI316)
22	O-ring (Mil-Üst)	1	Viton/NBR
23	Burç (Mil-Üst)	1	Mühendislik Plastiği
24	Mil	1	Paslanmaz Çelik (AISI304 / AISI316)
25	Burç (Mil-Alt)	1	Mühendislik Plastiği
26	O-ring (Mil-Alt)	1	Viton/NBR



A215 Serisi 90° Paslanmaz Çelik Pnömatik Aktüatör Ölçüleri



Ölçüler (mm)

Model	Ölçüler (mm)													
	A	B	C	D	E	H	I	J	K	L	M	N	T	
PA 40	133	64	70	20	30	80	Ø36	Ø50	4-M5x7.5	4-M6x10	11	14	G 1/4"	
PA 52	146	72	79	20	30	80	Ø36	Ø50	4-M5x7.5	4-M6x10	11	14	G 1/4"	
PA 63	173	88	92	20	30	80	Ø50	Ø70	4-M6x10	4-M8x13	14	18	G 1/4"	
PA 83	204	108	113,5	20	30	80	Ø50	Ø70	4-M6x10	4-M8x13	17	21	G 1/4"	
PA 105	270	133	137	20	30	80	Ø70	Ø102	4-M8x13	4-M10x16	22	26	G 1/4"	
PA 125	302	155	156,5	20	30	130	Ø70	Ø102	4-M8x13	4-M10x16	22	27	G 1/4"	
PA 140	394	172	172,5	20	30	130	Ø102	Ø125	4-M10x16	4-M12x20	27	32	G 1/4"	
PA 160	456	198	193	20	30	130	Ø102	Ø125	4-M10x16	4-M12x20	27	34	G 1/4"	
PA 210	568	257	254	30	30	130	-	Ø140	-	4-M16x24	36	40	G 1/4"	
PA 240	608	291	293	30	30	130	-	Ø165	-	4-M20x25	46	50	G 1/4"	
PA 300	820	354	354	30	30	130	-	Ø165	-	4-M20x25	46	60	G 1/2"	
PA 400	934	464	435	30	30	130	Ø165	Ø254	4-M20x25	8-M16x25	55	60	G 1/2"	

Aktüatör Ağırlıkları (Kg/Pc)

Model	PA 40	PA 52	PA 63	PA 83	PA 105	PA 125	PA 140	PA 160	PA 210	PA 300
Çift Etkili	1.8	2.5	3.79	6.5	10	13.5	15.5	28	71.5	170.5
Tek Etkili	2.1	2.63	3.96	6.8	10.8	13.95	18.65	31.7	80.0	198.1

Aktüatör Hava Tüketim Miktarları (Lt/Hareket)

Model	PA 40	PA 52	PA 63	PA 83	PA 105	PA 125	PA 140	PA 160	PA 210	PA 300
Açma (Lt)	0.08	0.12	0.21	0.43	0.95	1.60	2.50	3.70	7.50	23.8
Kapama (Lt)	0.11	0.16	0.23	0.47	0.88	1.40	2.20	3.20	7.50	29.7

Tork Değerleri (Nm)

A215 Limit stoplu pnömatik aktüatör tork değerleri için, 62, 64 ve 65. sayfalarında yer alan A210 serisi aktüatör tork değerleri geçerlidir.





A230 Serisi Pnömatik/ Elektropnömatik Pozisyonerler

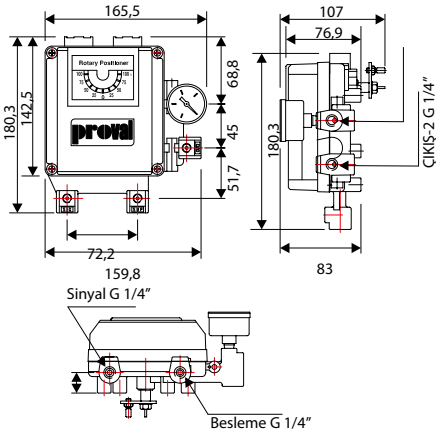
A230 Serisi pozisyonerler; mükemmel hassasiyet performansları, tekrar edebilme ve histeri özellikleri ile tek ve çift etkili pnömatik aktüatörlerin oransal açma-kapama kontrolünde yüksek güvenilirliği ile optimum proses kontrolü sağlar.

Çeyrek turlu pozisyonerler; pnömatik aktüatörler ile birlikte kelebek, küresel, plug vanalar ile damperlerin kontrolünde, lineer olarak üretilen pozisyonerler ise pnömatik aktüatörlü glob vanalar ve diğer lineer çalışan pistonların kontrolünde kullanılır.



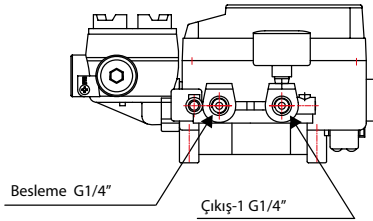
A230 PRP Serisi Pnömatik Pozisyonerler (P/P): 3-15 PSI hava basıncına göre oransal kontrol sağlar. Tek veya çift etkili aktüatörlere uygulanabilirler ve düşük miktarda hava kullanımı ile ekonomik bir uygulama sağlarlar.

Ölçüler (mm)

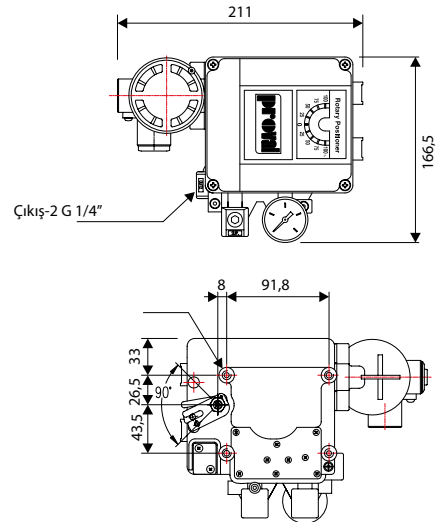


Tip	Proval Marka, A230 PRP Serisi Pnömatik Pozisyoner
Gövde Tipi	Rotary Tip (90° Dönüşlü)
Gövde Malzeme	Fırın Toz Epoksi kaplı Alüminyum Enjeksiyon
Giriş Sinyali	3-15 PSI
Çıkış Sinyeli	Opsiyonel olarak DC 4/20 mA veya 0-1 kOhm
Hava Tüketimi	3 lt/dak
Çalışma Sıcaklığı	-20 °C / +70 °C
Akış Kapasitesi	80 lt/dak

A230 PRE Serisi Elektro-Pnömatik Pozisyonerler (E/P): DC 4-20 mA veya 0-10 Volt sinyale göre oransal kontrol sağlar. Tek veya çift etkili aktüatörlere uygulanabilirler, düşük miktarda hava kullanımı ile ekonomik bir uygulama sağlarlar ve 5-200 Hz arası rezonans göstermezler.



Ölçüler (mm)



Tip	Proval Marka, A230 PRE Serisi Pnömatik Pozisyoner
Gövde Tipi	Rotary Tip (90° Dönüşlü)
Gövde Malzeme	Fırın Toz Epoksi kaplı Alüminyum Enjeksiyon
Giriş Sinyali	DC 4/20 mA
Çıkış Sinyali	Opsiyonel olarak DC 4/20 mA veya 0-1 kOhm
Hava Tüketimi	3 lt/dak
Çalışma Sıcaklığı	-20 °C / +70 °C
Akış Kapasitesi	80 lt/dak

A235 SS0 Serisi Dijital Pozisyonerler

A235 SS0 Serisi pozisyonerler, piezoelektrik teknoloji ve optimize edilmiş otomatik kalibrasyon programı ile dinamik performans ve hassas ayarı karşılayan, akıllı oransal vana kontrol cihazlarıdır.

Genel Özellikler

- Otomatik kalibrasyon ile hızlı devreye alma
- Hassas kontrol performansı ve yüksek dinamik tepki
- LCD ekran ve tuş takımları ile kolay kalibrasyon
- Tek ve çift etkili aktüatörlere uyumlu
- Piezo elektrikli mikro valf sayesinde çok düşük hava tüketimi
- Besleme havası basıncındaki değişiklikleri ortadan kaldırmak için yerleşik basınç regülatörü
- Her ölçüde aktüatörde sorunsuz çalışma
- Şok ve titreşimlere karşı yüksek direnç
- IEC 534'e göre lineer aktüatörlere montaj

Opsiyonel Özellikler,

- Exproof (Ex ia veya Ex d)
- HART Protokol
- 2 x Alarm Switch

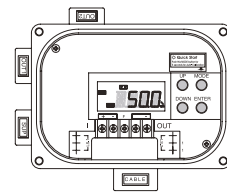
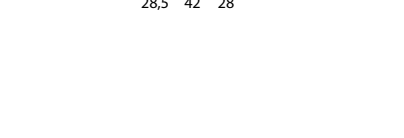
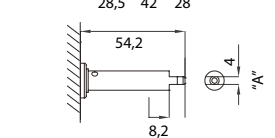
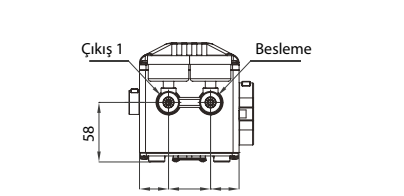
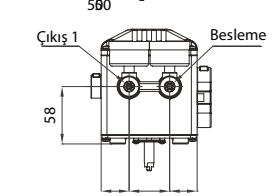
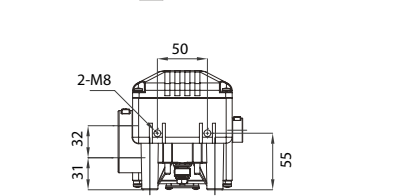
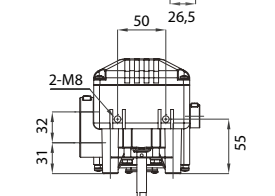
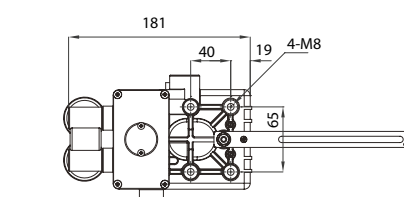
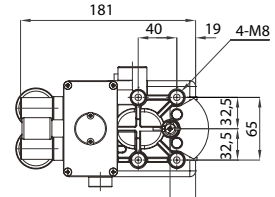
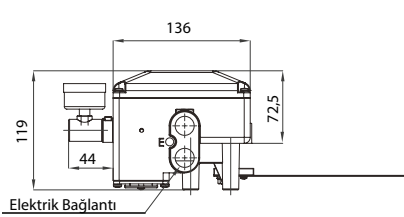
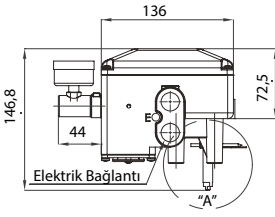
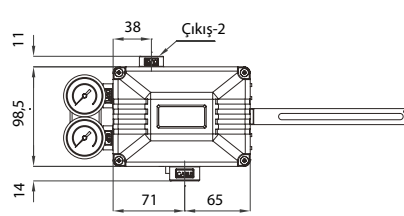
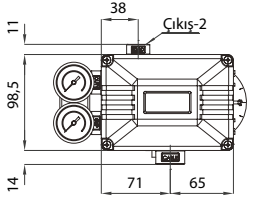


Teknik Özellikler

Giriş Sinyali	4 – 20 mA @ 24 VDC
Gerilim Düşümü	8.5 VDC @ 20 mA (425 Ω)
Min./ Max. Akım Değeri	3.6 mA / 50 mA
Gerekli Besleme Voltajı (≅Ω @20mA)	HART ile : 8.5V (≅425 Ω) HART Olmadan : 9.2V (≅460 Ω)
Hava Besleme Basıncı	1.4 - 7.0bar (20-100psi) Filtrelenmiş ve Kuru Hava (Yağlanmamış)
Çıkış Basıncı	0-100% Giriş Besleme Basıncı / Tek veya Çift Etkili
Shut-Off Valf	0 - 5% Konum Sinyal Aralığı
Debi	1.4 bar (20 psi) beslemede 6.6 kg/h=5.4N nM ³ h=3scfm
Hava Tüketimi	<0.04kg/Saat
Nem Limitleri	< 90% RH, Yoğuşmayan Havada
Strok	5-80mm (Max 150mm)
Ayarlanabilir Hız	1 - 1000 (Min 1, Max 1000)
LCD Gösterge	4-Haneli LCD Gösterge
Tarama Süresi	2ms
Çalışma Tipi	0-100% Konum Kontrol / Standart Hareket (DA) / Ters Yön Hareket (RA)
Akış Karakteristiği	Lineer, E.Q.% (1:25 veya 1:50), Çabuk Açma Lineerlik<=0.3% / Hassasiyet<=0.2% / histeri<=0.2%
Çalışma Sıcaklığı	-20 ~ +80°C
Koruma Sınıfı	Standart IP66, Opsiyonel Exproof Ex ia / Ex d
Gövde Malzemesi	Toz Epoksi Kaplı Alüminyum Enjeksiyon
Pnömatik Bağlantı	G 1/4" veya 1/4" NPT
Elektrik Bağlantı	2 X G 1/2" veya 1/2" NPT
Ağırlık	2.5 kg

A235 SS0 Rotary Pozisyonerler

A235 SS0 Lineer Pozisyonerler



A235 Serisi Dijital Pozisyoner Menü



A235 Serisi Ex d Sınıfı Exproof Dijital Pozisyoner



A236 Serisi Dijital Pozisyonerler

A236 Serisi pozisyonerler, çeyrek turlu ve lineer hareketli vanalarda yüksek hassasiyette oransal kontrol sağlar. Gelişmiş mikroişlemcili altyapısı ve piezovalf teknolojisi ile A236 serisi pozisyonerler, kullanıcılara proses güvenliği için akıllı teşhis (diyagnostik) özelliği, yüksek hassasiyette konumlama, hızlı devreye alma gibi avantajlar sunar.

A236 Serisi pozisyonerler, son derece düşük basınçlı hava tüketimleri sayesinde %95'e kadar daha düşük işletme maliyetleri sunar.



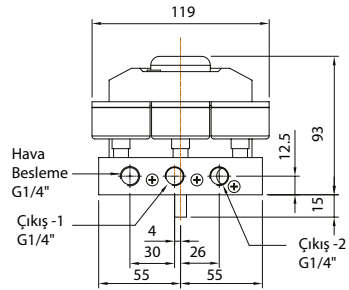
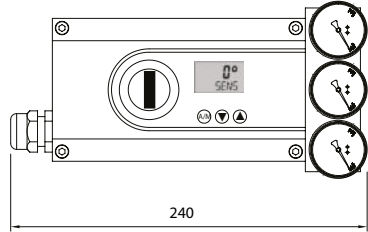
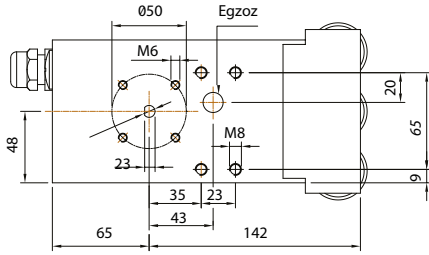
Genel Özellikler

- Kompakt tasarım
- Yüksek güvenilirlik
- Hassas kontrol performansı
- Entegre pozisyon transmitter
- Entegre basınç sensörleri
- Çok düşük hava tüketimi
- Kalibrasyon için otomatik ayar sistemi
- Otomatik teşhis (diagnostic) sistemi
- Tek ve çift etkili aktüatörlere uyumlu
- Rotary (döner) ve lineer kullanım özelliği
- Metal kasa, ağır hizmet tipi kullanım

Opsiyonel Özellikler,

- HART 7 protokol
- Profibus PA
- Foundation Fieldbus

Ölçüler (mm)



Teknik Özellikler

Giriş Sinyali	4~20 mA
Çıkış Sinyali	4~20 mA DC, Min 3.8 mA (Döngü Beslemeli)
Gösterge	LCD, 2 Satır 7 Hane
Koruma Sınıfı	IP65 / Opsiyonel IP66
Govde Malzemesi	Toz Epoksi Kaplı Alüminyum Enjeksiyon
Besleme Basıncı	1.4 ~ 7.0 bar (Max 10 bar) Filtrelenmiş ve Kuru Hava
Hava Kalitesi	ISO8573-1, 4.Sınıf
Debi	230 lt/dak (6.0 bar basınçta)
Statik Hava Tüketimi	< 0.036 m ³ /Saat (60 PSI = 4,14 bar)
Pnömatik Çıkış	Tek Etkili / Çift Etkili (G1/4")
Hassasiyet Aralığı	0,10%
Sapma Aralığı	0,50%
Tekrar Edilebilirlik	0,20%
Ölü Bölge (Dead Zone)	% 0.1 ~ 10 Ayarlanabilir
Çıkış Karakteristiği	Lineer, 1:30, 30:1, Kişiselleştirilebilir 20 eğri
Strok Aralığı	Lineer 10 ~100 mm, Rotary 30 ~ 120°
Çalışma Sıcaklığı	-20°C ~ +80°C (opsiyonel -40°C)
Titreşim Dayanımı	15 ~ 150 Hz/2g
Nem Oranı	%5 ~ 95 RH
Pnömatik Bağlantı	G1/4"
Elektriksel Bağlantı	M20x1,5
Ağırlık	2,0 kg

A240 Serisi NAMUR Tip 3/2 - 5/2 Tek Bobinli Yön Denetim Valfleri (Solenoid Valfler)

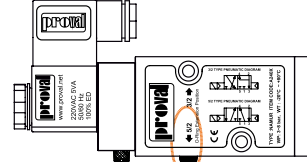
A240 Serisi yön denetim valfleri, NAMUR bağlantı standartları ve kolay değiştirilebilir 3/2 - 5/2 konumlu yapıları ile tek etkili (3/2 tip) veya çift etkili (5/2 tip) pnömatrik aktüatörlerde direkt montajlı kullanıma uygundur.

Teknik Özellikler;

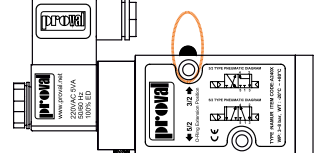
- * NAMUR Tip Direkt Aktüatör Üzerine Montaj Özelliği
- * Arka O-Ring Yönü Değiştirilerek 3/2 ve 5/2 Tip Çalışabilme Özelliği
- * Metal Kilitlebilir Manuel Kontrol Anahtar
- * Standart IP65 Koruma Sınıfı



NAMUR Tip Solenoid Valf



5/2 Tip Ayarlı Solenoid Valf



3/2 Tip Ayarlı Solenoid Valf

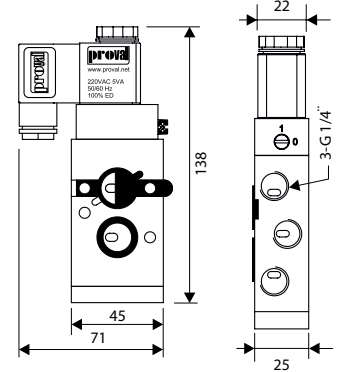
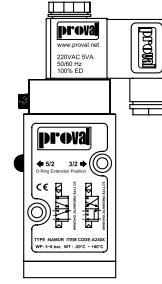
Teknik Veriler

Ürün Kodu	A240-E	A240-B	A240-A	A240-C	A240-D
Bobin Voltajı	12 VDC	24 VDC	24 VAC	110 VAC	220 VAC
Güç Tüketimi	3W	3W	5VA	5VA	5VA
Hava Giriş	G 1/4"				
Çalışma Basıncı	3 - 8 bar				
Koruma Sınıfı	IP65				
Çalışma Sıcaklığı	-20 °C ~ + 80 °C				
Geçiş Debisi	720 Lt/dak				

Yön Denetim Valfi Yedek Parça Listesi	
Model	Açıklama
A240PB	9mm Bobin, IP65
A240PBX	9mm Bobin, Exproof
A240SP	Bobin Soketi Standart Tip
A240SPL	Bobin Soketi Ledli

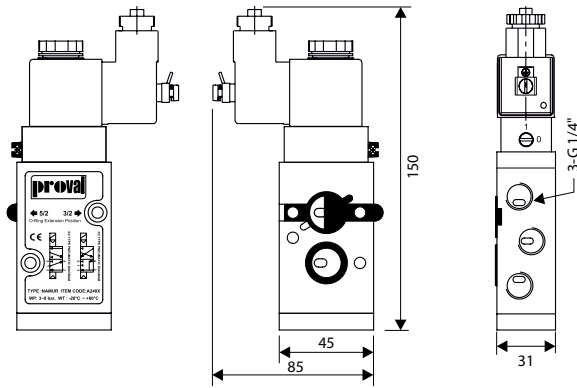


A240 SP



A240X Serisi Tehlikeli Bölge NAMUR Tip 3/2 - 5/2 Tek Bobinli Yön Denetim Valfleri (Solenoid Valfler)

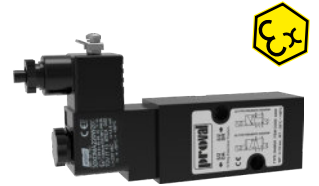
A240X Serisi yön denetim valfleri, NAMUR bağlantı standartları ve kolay değiştirilebilir 3/2 - 5/2 konumlu yapıları, Ex ia / Ex m / Ex db koruma sınıfı bobinleri ile parlayıcı ve patlayıcı ortamlarda tek etkili (3/2 tip) veya çift etkili (5/2 tip) pnömatrik aktüatörlerde direkt montajlı kullanıma uygundur.



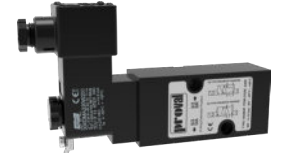
A240PBXBIA



A240PBXBM



A240X-BM/CM/DM İzole Bobinli Valf, EEx m II T5



A240X-BDM/CDM/DDM Alev Sızdırmaz Koruma Bobinli Valf Ex db mb IIC T5



A240CX-BIA Kendinden Güvenli Bobinli Valf, Ex ia IIC T6

Teknik Özellikler;

Ürün Kodu	A240CX-BIA	A240X-BIA	A240X-BM	A240X-CM	A240X-DM	A240X-BDM	A240X-CDM	A240X-DDM
Bobin Voltajı	24 VDC	24 VDC	24 VDC	110 VAC	220 VAC	24 VDC	110 VAC	220 VAC
ATEX Sertifika	Ex ia IIC T6 Ga	Ex ia IIB T6 Ga	Ex II 2G Ex mb IIC T5 Gb Ex II 2D Ex tb IIC T95			Ex II 2G Ex db mb IIC T4/T5 Gb Ex II 2D Ex tb IIC T130/T95 °C IP66 Db		
ATEX Grubu	Grup II	Grup II	Grup II			Grup II		
Kategori	2 G/D	2 G/D	2 G/D			2 G/D		
Zon	Zon 1,2 / 21,22	Zon 1,2 / 21,22	Zon 1,2 / 21,22			Zon 1,2 / 21,22		
Patlama Grubu	IIC	IIC	IIC			IIC		
Isı Sınıfı	T6	T6	T5			T5		
Hava Giriş	G 1/4"							
Çalışma Basıncı	3 - 8 bar							
Geçiş Debisi	720 Lt/dak							

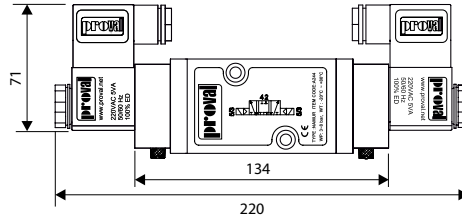
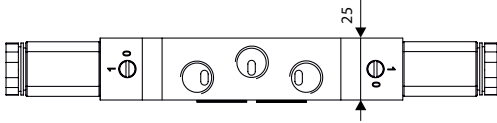


A244 Serisi NAMUR Tip 5/3 Kapalı Merkez Çift Bobinli Yön Denetim Valfleri (Solenoid Valfler)

A244 Serisi yön denetim valfleri, NAMUR tip, 5/3 konumlu, kapalı merkezli yapıları ile çift etkili pnömatrik aktüatörlerde direkt montajlı kullanıma uygundur.

Teknik Özellikler;

Ürün Kodu	A244-E	A244-B	A244-A	A244-C	A244-D
Bobin Voltajı	12 VDC	24 VDC	24 VAC	110 VAC	220 VAC
Güç Tüketimi	3W	3W	5VA	5VA	5VA
Hava Giriş	G 1/4"				
Çalışma Basıncı	3 - 8 bar				
Koruma Sınıfı	IP65				
Çalışma Sıcaklığı	-20 °C ~ + 80 °C				
Geçiş Debisi	720 Lt/dak				



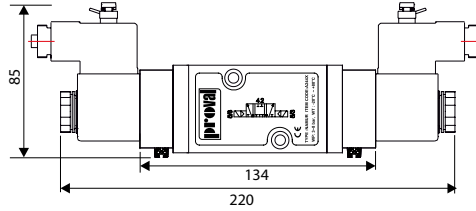
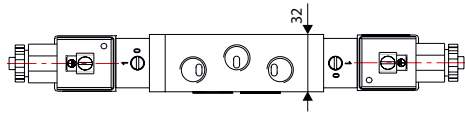
NAMUR Tip Kapalı Merkez Çift Bobinli Yön Denetim Valfi

A244X Serisi Tehlikeli Bölge NAMUR Tip 5/3 Kapalı Merkez Çift Bobinli Yön Denetim Valfleri (Solenoid Valfler)

A244X Serisi yön denetim valfleri, NAMUR bağlantı standartları ve 5/3 konumlu, kapalı merkezli yapıları, Ex ia / Ex m / Ex db koruma sınıfı bobinleri ile parlayıcı ve patlayıcı ortamlarda yer alan çift etkili pnömatrik aktüatörlerde direkt montajlı kullanıma uygundur.

Teknik Özellikler;

Ürün Kodu	A244CX-BIA	A244X-BIA	A244X-BM	A244X-CM	A244X-DM	A244X-BDM	A244X-CDM	A244X-DDM
Bobin Voltajı	24 VDC	24 VDC	24 VDC	110 VAC	220 VAC	24 VDC	110 VAC	220 VAC
ATEX Sertifika	Ex ia IIC T6 Ga	Ex ia IIB T6 Ga	Ex II 2G Ex mb IIC T5 Gb Ex II 2D Ex tb IIIC T95			Ex II 2G Ex db mb IIC T4/T5 Gb Ex II 2D Ex tb IIIC T130/T95°C IP66 Db		
ATEX Grubu	Grup II	Grup II	Grup II			Grup II		
Kategori	2 G/D	2 G/D	2 G/D			2 G/D		
Zon	Zon 1,2 / 21,22	Zon 1,2 / 21,22	Zon 1,2 / 21,22			Zon 1,2 / 21,22		
Patlama Grubu	IIC	IIC	IIC			IIC		
Isı Sınıfı	T6	T6	T5			T5		
Hava Girişi	G 1/4"							
Çalışma Basıncı	3 - 8 bar							
Geçiş Debisi	720 Lt/dak							



NAMUR Tip Çift Bobinli A244X-BM/CM/DM ATEX Solenoid Valf



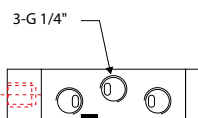
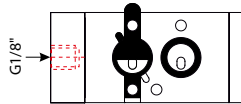
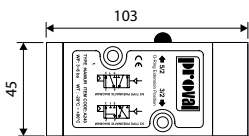
NAMUR Tip Çift Bobinli A244X-BDM/CDM/DDM ATEX Solenoid Valf



NAMUR Tip Çift Bobinli A244CX-BIA ATEX Solenoid Valf

A246 Serisi NAMUR Tip 3/2 - 5/2 Hava Pilot Uyarılı Yön Denetim Valfleri (Solenoid Valfler)

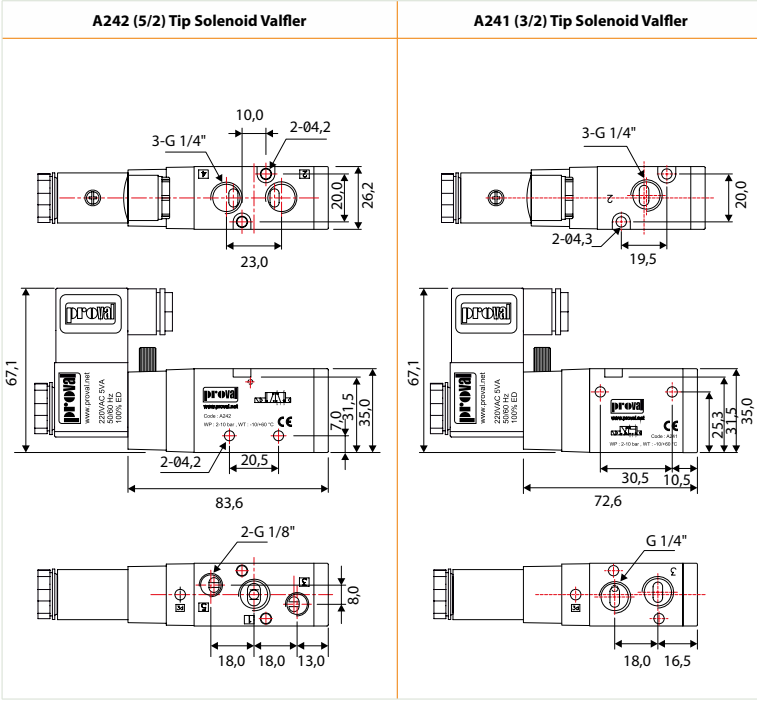
A246 Serisi hava pilot uyarılı yön denetim valfleri, NAMUR bağlantı standartları ve kolay değiştirilebilir 3/2 - 5/2 konumlu yapıları ile tek etkili (3/2 tip) veya çift etkili (5/2 tip) pnömatrik aktüatörlerde direkt montajlı kullanıma uygundur.



NAMUR Tip Hava Pilot Uyarılı Yön Denetim Valfi

A241 (3/2) / A242 (5/2) Tip Solenoid Valfler

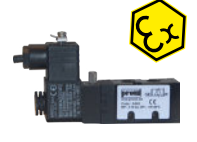
A241 ve A242 Serisi yön denetim valfleri, bağımsız olarak kullanılabileceği gibi 2-10 arası gruplar halinde pleyt üzerine dizilerek de kullanılabilir.



Standart Bobinli A241 / 242
Yön Denetim Valfi



Ex db Bobinli A241 / 242
Yön Denetim Valfi



Ex mb Bobinli A241 / 242
Yön Denetim Valfi

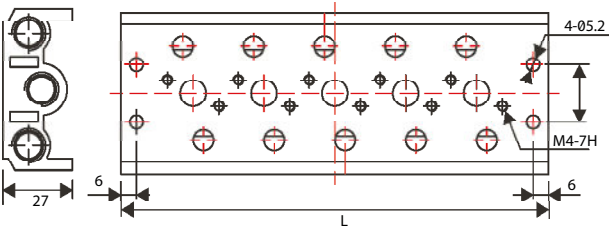
Malzeme Listesi

Parça Adı	Malzeme
Gövde	Sert Anodize Alüminyum Ekstrüzyon
Piston	Alüminyum Ekstrüzyon
Cıvata / Yay	AISI316 Paslanmaz Çelik
Conta	NBR

Teknik Özellikler

Bobin Voltajı	12 VDC	24 VDC	24 VAC	110 VAC	220 VAC
Güç Tüketimi	3W	3W	5VA	5VA	5VA
Hava Girişi	G 1/4"				
Çalışma Basıncı	2 - 10 bar				
Koruma Sınıfı	IP65 (Opsiyonel Exe m II T5 ATEX)				
Çalışma Sıcaklığı	-20 °C ~ + 80 °C				
Geçiş Debisi	720 Lt/min				

5/2 Tip Valf Grubu İçin Pleyt

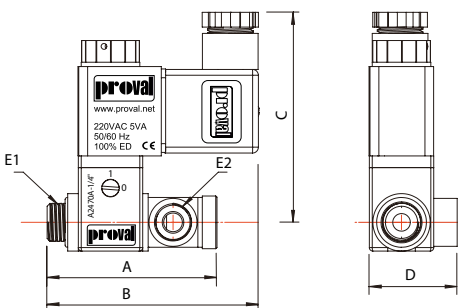


Ölçüler

Grup Sayısı	2	3	4	5	6
L (mm)	56	84	111	139	166
Grup Sayısı	7	8	9	10	
L (mm)	194	211	249	276	



A2470A Serisi Banjo Tip 3/2, NK Solenoid Valfler



Standart Bobinli A2470A
Yön Denetim Valfi



Ex-proof Bobinli A2470A
Yön Denetim Valfi
Ex II 2G Ex db mb IIC T4/T5 Gb
Ex II 2D Ex tb IIIC T130/T95°C IP66 Db

Ölçüler

Model	Debi	A	B	C	D	E1	E2
A247 1/8"	50 lt/dak	53	66	72	28	G1/8"	G1/8"
A247 1/4"	50 lt/dak	63	72	76	31	G1/4"	G1/4"

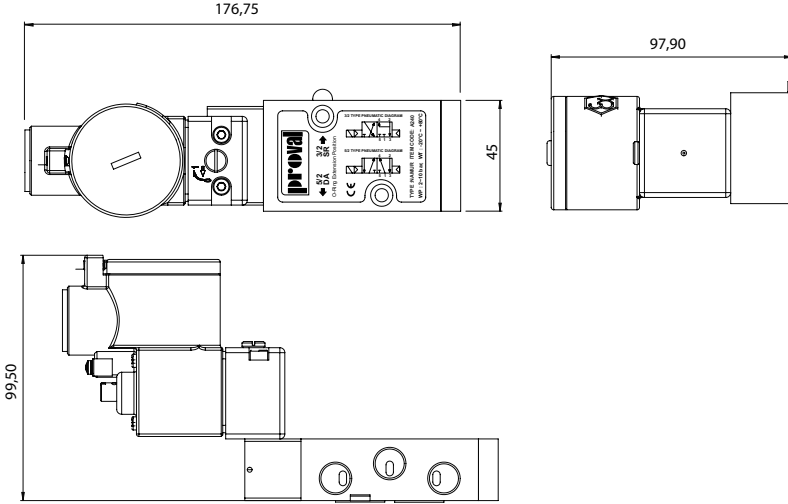


A240CX-BD/CD/DD Alev Sızdırmaz Tek Bobinli Namur Solenoid Valf Ex db IIC T6 Gb

A240CX-BD/CD/DD Serisi yön denetim valfleri, NAMUR bağlantı standartları ve kolay değiştirilebilir 3/2 - 5/2 konumlu yapıları, Ex db sınıfı alev sızdırmaz CNOMO tipi bobinleri ile parlayıcı ve patlayıcı ortamlarda tek etkili (3/2 tip) veya çift etkili (5/2 tip) pnömatrik aktüatörlerde direkt montajlı kullanıma uygundur. M20x1,5 veya 1/2" NPT rakor bağlantılı bobinler her türlü standart veya zırlı kablo ile kullanıma uygundur. Kablo rakorları opsiyonel olarak sunulmaktadır.



Ölçüler (mm)



Teknik Özellikler;

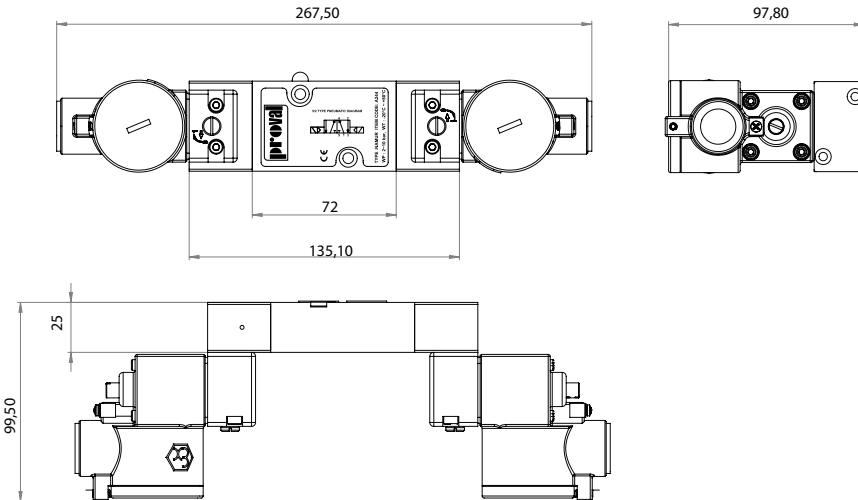
Montaj Şekli	NAMUR
Çalışma Voltajı	24VDC / 230VAC
Çalışma Fonsksiyonu	3/2 veya 5/2
Çalışma Basıncı	2-10 bar
Hava Giriş	G1/4" / NPT 1/4"
Elektrik Bağlantı	M20x1,5 / 1/2" NPT
Çalışma Sıcaklığı	-20 °C ~ + 60 °C
Geçiş Debisi	720 Lt/min
Atex Sertifikasyon	Ex II 2G Ex db IIC T6 Gb

A244CX-BD/CD/DD Alev Sızdırmaz Çift Bobinli Namur Solenoid Valf Ex db IIC T6 Gb

A244CX-BD/CD/DD Serisi yön denetim valfleri, NAMUR bağlantı standartları ve 5/2 veya 5/3 (kapalı merkez) konumlu yapıları, Ex db sınıfı alev sızdırmaz CNOMO tipi bobinleri ile parlayıcı ve patlayıcı ortamlarda çift etkili pnömatrik aktüatörlerde direkt montajlı kullanıma uygundur. M20x1,5 veya 1/2" NPT rakor bağlantılı bobinler her türlü standart veya zırlı kablo ile kullanıma uygundur. Kablo rakorları opsiyonel olarak sunulmaktadır.



Ölçüler (mm)



Teknik Özellikler;

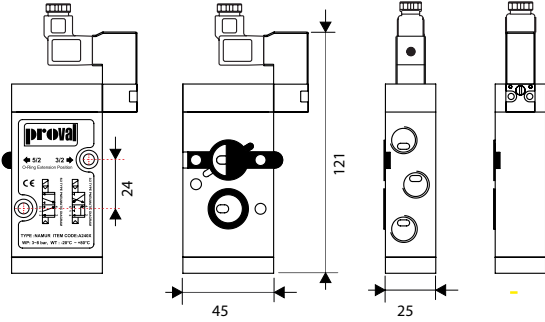
Montaj Şekli	NAMUR
Çalışma Voltajı	24VDC / 230VAC
Çalışma Fonsksiyonu	5/2 veya 5/3 (Kapalı Merkez)
Çalışma Basıncı	2-10 bar
Hava Giriş	G1/4"
Elektrik Bağlantı	M20x1,5 / 1/2" NPT
Çalışma Sıcaklığı	-20 °C ~ + 60 °C
Geçiş Debisi	720 Lt/min
Atex Sertifikasyon	Ex II 2G Ex db IIC T6 Gb

A240-AS-i Namur Tip Düşük Akım Solenoid Valf ve Sensörler

AS-i (Actuator Sensor Interface) network çözümleri için üretilen düşük güç ve akım değerlerindeki solenoid valfler, uyumlu switchler ile kombine edilerek AS-i devresi üzerindeki vanaların açma-kapama komutlarını kontrol etmekte ve açık-kapalı sinyalleri bus devresine iletmektedir.

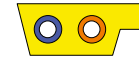
Tek bir AS-i master ünite ile adresleme yapılarak, 2 damarlı tek kablo üzerinden max 100 mt mesafede 62 adet vana kontrol edilebilmektedir. Repeater (tekrarlayıcı) ile ilave 100 mt mesafe elde edilebilir. AS-i çözümleri müşterilere kolay ve esnek kablolama ile pratik arıza tespiti gibi avantajlar sunmaktadır.

Ölçüler (mm)

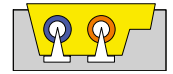


Teknik Özellikler;

Ürün Kodu	A240-B-ASI
Güç Tüketimi	1~3 W (DC)
Çalışma Basıncı	2-8 bar
Koruma Sınıfı	IP65
Çalışma Sıcaklığı	-20 °C ~ +80 °C
Geçiş Debisi	750 lt/dak

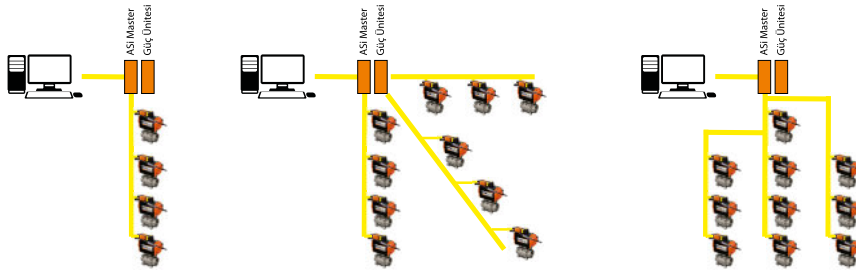


AS-i Kablo



Konnektörlü AS-i Kablo

Tipik AS-i Network Uygulama Örnekleri,



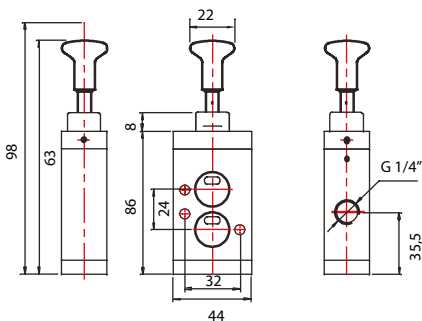
AS-i Network Uyumlu Aktüatörlü Vanalar

A175 Aktüatör Hava Besleme Kesme ve Boşaltma Valfleri

A175 Serisi hava kesme ve boşaltma valfleri pnömatrik aktüatör ile namur valf arasında uygulanır, bakım esnasında aktüatör içine hava beslemeyi keser ve aktüatör içerisinde varsa basınçlı havayı tahliye ederek güvenli bir çalışma ortamı sağlar. Normal çalışma koşullarında aktüatör besleme ve egzoz hatlarına etki etmez.

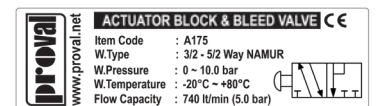
Pnömatrik aktüatörlerde manuel operasyon için kullanılan A280 ayırma kollu dışı kutularının kullanıldığı durumlarda manuel operasyon halinde kullanılması tavsiye edilir.

Ölçüler (mm)



Malzeme Listesi ve Teknik Veriler

Parça Adı	Malzeme
Gövde	Anodize Alüminyum Ekstrüzyon
Piston	Anodize Alüminyum Ekstrüzyon
Conta	NBR
Orifis Çapı	05.6mm
Çalışma Sıcaklığı	-20°C ~ +80°C
Çalışma Basıncı	0 ~ 8 bar
Çalışma Tipi	3/2 - 5/2 Valfler





A250 Serisi Limit Switch Kutuları (Sınır Şalter Kutusu)

A250 Serisi Limit Switch Kutuları, Rotary tip pnömatik aktüatörlü vanalardan açık / kapalı konumunda sinyal alınması için kullanılır.

Teknik Özellikler

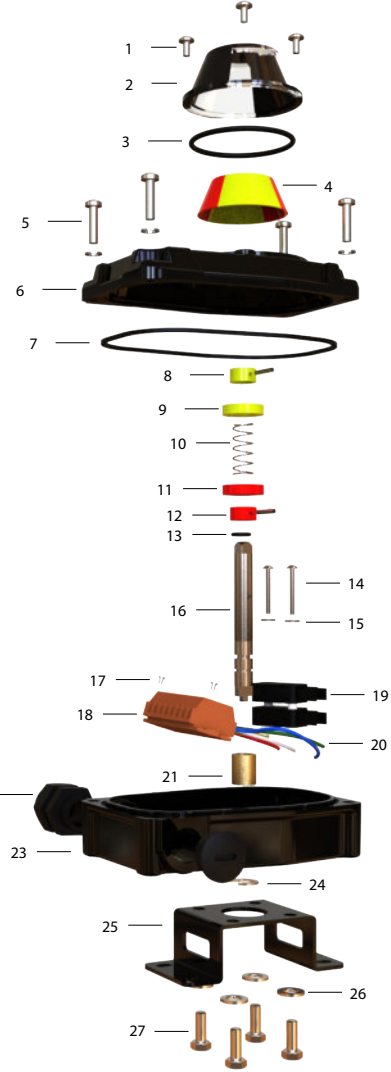
- 3 Boyutlu Açık / Kapalı sürekli görsel konum göstergesi
- Kolay ayarlanabilir yay baskılı kam sistemi
- Yaylı klemens ile sahada hızlı ve kolay montaj
- Standart IP67 yüksek koruma sınıfı
- 2 Adet mekanik veya İndüktif Switch (Proximity)
- Kolay ayarlanabilir ve her tip NAMUR standartta aktüatöre uygun bağlantı braketi
- Yön valfini direkt kutu içerisine bağlama sistemi ile bir vanaya switch kutusu ve yön valfi için tek kablo çekebilme özelliği



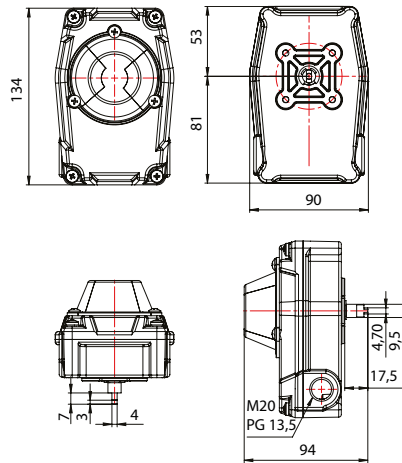
A250 PSM-PSP
Standart Switch Kutuları

No	Parça Adı	Malzeme	Adet
1	Gösterge Cıvata	AISI304	3
2	Gösterge Camı	ABS	1
3	Gösterge O-Ring	NBR	1
4	Gösterge	ABS	1
5	Kapak Cıvata	AISI304	4
6	Kapak	Alu Enjeksiyon	1
7	Kapak O-Ring	NBR	1
8	Açık Kam Sabitleme	PA66	1
9	Açık Kam	PA66	1
10	Yay	AISI304	1
11	Kapalı Kam	PA66	1
12	Kapalı Kam Sabitleme	PA66	1
13	O-Ring	NBR	1

No	Parça Adı	Malzeme	Adet
14	Switch Cıvata	AISI304	2
15	Switch Cıvata Pul	AISI304	2
16	Mil	AISI304	1
17	Klemens Cıvata	AISI304	2
18	Klemens	PA66	1
19	Limit Switch	Plastik	2
20	Kablo Seti	Bakır & Plastik	1
21	Yatak	Bronz	1
22	Kablo Rakoru	Polyamid	1
23	Gövde	Alu Enjeksiyon	1
24	Segman	AISI304	1
25	Braket	Epoksi Kaplı K.Çelik	1
26	Pul	AISI304	4
27	Cıvata	AISI304	4



Ölçüler (mm)



Model	Switch	Model
A250 PSM-1	Zippy	Micro
A250 PSM-2	Crouzet	EF83161.3
A250 PSP-1	P+F	NBB2-V3-E2
A250 PSP-2	P+F	NJ2-V3-N
A250 PSP-3	P+F	SJ3,5-N
A250 PSP-4	IFM	ISS076
A250 PSP-5	P+F	NBB3-V3-Z4

Braket Ölçüleri (mm)

Model	Braket Tipi	Bağlantı Ölçüleri
MB-1		30x80 H: 20
MB-2		30x80 - 30x130 H: 20-30 Ayarlanabilir
MB-3		30x80 - 30x130 H: 40-50 Ayarlanabilir

Standart Göstergesi



L Port Vana Göstergesi



T Port Vana Göstergesi



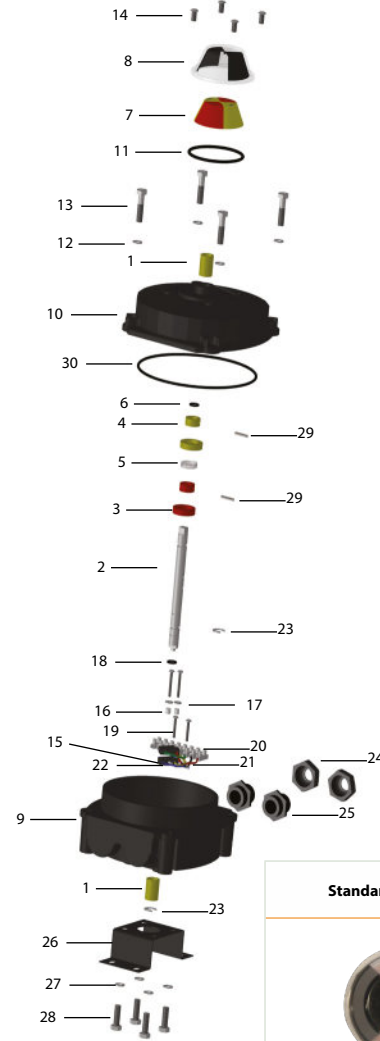
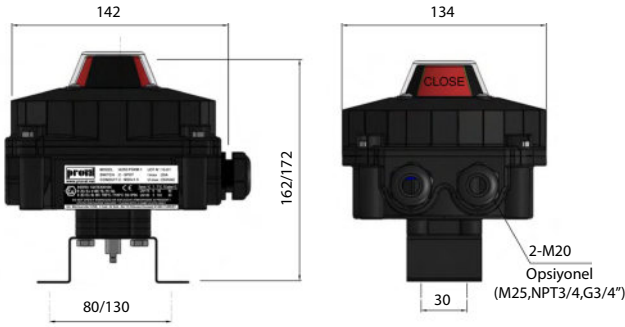
A250 Serisi Ex-Proof Limit Switch Kutuları (Sınır Şalter Kutusu)

A250 PSX Serisi Limit Switch Kutuları, parlayıcı ve patlayıcı ortamlarda rotary tip pnömatik aktüatörlü vanalardan açık / kapalı konumunda sinyal alınması için kullanılır.



Teknik Özellikler

- 3 Boyutlu Açık / Kapalı sürekli görsel konum göstergesi
- Kolay ayarlanabilir ve her tip NAMUR standartta aktüatöre uygun bağlantı braketi
- Standart IP67 yüksek koruma sınıfı
- Yön valfni direkt kutu içerisine bağlama sistemi ile bir vanaya switch kutusu ve yön valfi için tek kablo çekebilme özelliği
- 2 Adet mekanik veya İndüktif Switch (Proximity)






No	Parça Adı	Malzeme	Adet
1	Yatak	Pirinç	2
2	Mil	AlSi420	1
3	Kam-1	Delrin	2
4	Kam-2	Delrin	2
5	Yay	AlSi301	1
6	Mil O-Ring	NBR	2
7	İndikatör	ABS	1
8	Gösterge Camı	Polikarbon	1
9	Gövde	Alüminyum Enjeksiyon	1
10	Kapak	Alüminyum Enjeksiyon	1
11	Gösterge O-Ring	NBR	1
12	Pul	AlSi304	4
13	Kapak Cıvata	AlSi304	4
14	Gösterge Cıvata	AlSi304	4
15	Limit Switch	Plastik	2
16	Switch Pul	AlSi304	2
17	Mesafe Burcu	Plastik	2
18	Switch Cıvatası	AlSi304	2
19	Klemens Cıvata	AlSi304	2
20	Klemens Grubu	Plastik	1
21	Klemens Kablo	Bakır	16
22	Klemens Kablo Seti	Bakır	1
23	Segman	AlSi304	2
24	Rakor Somun	Plastik/Metal	1
25	Rakor	Plastik/Metal	1
26	Braket	Çelik	1
27	Pul	AlSi304	4
28	Braket Cıvatası	AlSi304	4
29	Pim	Çelik	2
30	Gövde Conta	NBR	1

Kategori	Ex II 2 GD
	Ex d II B T6 / T5 Gb
	Ex tb II CT 85°C ~ 100°C Db IP66
Switch Tipi	Mekanik (Crouzet V3)
	Proximity (IFM / Pepperl+Fuchs)
Kablo Rakorları	Max 4 Adet, M15/M20 veya M25
Çalışma Sıcaklığı	-20°C K8 +80°C
Terminal Blok	8 Nokta
Koruma Sınıfı	IP67
Ağırlık	2 Kg

Model	Switch	Model
A250 PSXM	Crouzet	EF83161.3
A250 PSXP1	P+F	NBB2-V3-E2
A250 PSXP2	P+F	NJ2-V3-N
A250 PSXP3	P+F	SJ3,5-N
A250 PSXP4	IFM	IS5076
A250 PSXP5	P+F	NBB3-V3-Z4

Braket Ölçüleri (mm)

Model	Braket Tipi	Bağlantı Ölçüleri
MB-1		30x80 H: 20
MB-2		30x80 - 30x130 H: 20-30 Ayarlanabilir
MB-3		30x80 - 30x130 H: 40-50 Ayarlanabilir

Standart Gösterge



L Port Vana Göstergesi



T Port Vana Göstergesi





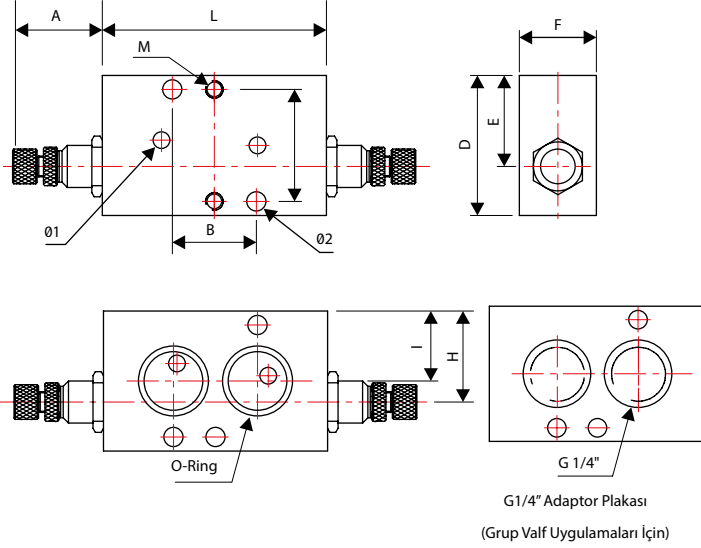
A170 Serisi Aktüatör Hassas Hız Ayar Bloğu

A170 Serisi hız ayar blokları aktüatör ile NAMUR valf arasında uygulanır ve vana için istenilen hızda açma-kapama ayarı yapılmasına olanak sağlar.

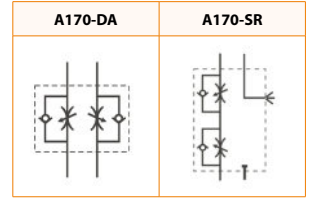


Teknik Özellikler

Max Akış Kapasitesi	1400 L/Min @ 5 bar
Çalışma Basıncı	1,5 to 10 bar
Çalışma Sıcaklığı	-20 °C to +60 °C



Çalışma Prensibi

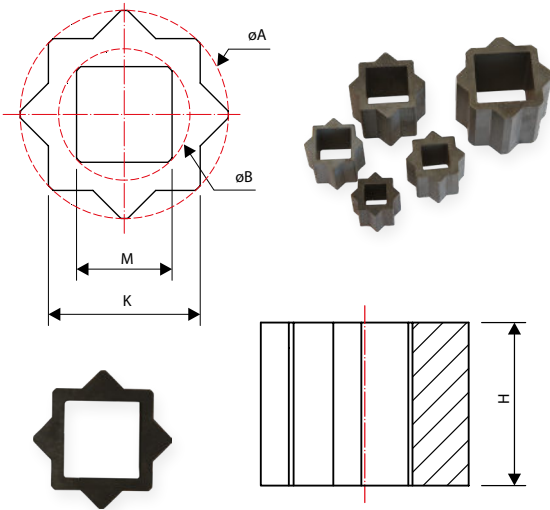


Ölçüler (mm)

Tip	A Min	A Max	B	L	D	E	F	H	I	M	Ø1	Ø2
A170-DA	25	32	24	64	40	20	20	20	20	M5X6	4,4	5,5
A170-SR	23	32	23	64	40	26	20	26	20	M5X6	4,4	5,5

A148 Serisi Kare Düşürücüler

Aktüatör ve vana millerini uyumlu ölçüye getirmek amacıyla kullanılmaktadır.

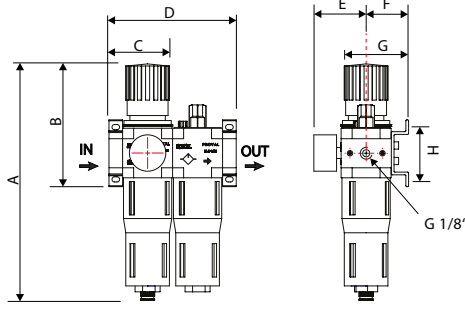


Ölçüler (mm)

Tip	K	-0,03 -0,05	øA	-0,1 -0,2	M	+0,14 +0,06	øB	H
11M9	11		15		9		12	12
14M9	14		19		9		12	16
14M11	14		19		11		14,8	16
17M11	17		23		11		14,8	19
17M14	17		23		14		19	19
19M14	19		26		14		19	21
19M17	19		26		17		23	21
22M14	22		30		14		19	24
22M17	22		30		17		23	24
22M19	22		30		19		26	24
27M17	27		37		17		23	29
27M19	27		37		19		26	29
27M22	27		37		22		30,3	29
36M19	36		49		19		26	38
36M22	36		49		22		30,3	38
36M27	36		49		27		37,3	38
46M36	46		60		36		60	48

A255 Serisi Pnömatik Şartlandırıcılar (FRL Üniteleri)

A255 Serisi şartlandırıcılar hava ile birlikte gelen su ve her türlü kirlilik yapan partikülleri tutar, hava basıncını istenilen seviyeye ayarlar ve havayı yağlayarak sisteme kuru ve yağlı hava verilmesini sağlar.



Ölçüler (mm)

Model	Ölçü	Filtre	A	B	C	D	E	F	G	H		
A25508	A256008	G1/4"	40 UM	205	70	6	104	54	55	39	59	35
A25515	A256015	G1/2"	40 UM	260	98	7,5	140	72	65,5	46,5	74	59

Diğer Aksesuarlar (Pnömatik Fittings, Hortumlar)

Model	Açıklamalar	A145-12-PL	1/2" Plastik Susturucu	A143-0140801-BR	1/4" 6 / 8 mm Dirsek Tip Hortum Sıkma Rakoru
A141-6	6 mm PU Hortum (200m/Makara)	A145-14-PL	1/4" Plastik Susturucu	A142-M140801-BR	1/4" 6 / 8 mm Düz Tip Hortum Sıkma Rakoru
A141-8	8 mm PU Hortum (100m/Makara)	A146-18	1/8" Susturucu Hız Ayar Valfi	A142-M140801-B	1/4" 6 / 8 mm Düz Tip Otomatik Hortum Rakoru
A141-10	10 mm PU Hortum (100m/Makara)	A146-14	1/4" Susturucu Hız Ayar Valfi	A143-0140801-B	1/4" 6 / 8 mm Dirsek Tip Otomatik Hortum Rakoru
A141-12	12 mm PU Hortum (100m/Makara)	A147-14	1/4" Hava Kesme Vanası	A161-05-B	1/4" 6 / 8 mm Çift Yüksüklü AISI316 Düz Tip Rakor
A142-186	1/8" - 6mm Düz Tip Otomatik Hortum Rakoru	A149-6	6mm Perde Geçiş Rakoru	A161-07-B	1/4" 6 / 8 mm Çift Yüksüklü AISI316 Dirsek Tip Rakor
A142-188	1/8" - 8mm Düz Tip Otomatik Hortum Rakoru	A149-8	8mm Perde Geçiş Rakoru	A161-01-B	1/4" Dirsek Tip Somun Kilitlemeli Nipel
A142-146	1/4" - 6mm Düz Tip Otomatik Hortum Rakoru	A150-6	6 mm Hortum Birleştirme Rakoru	A150-0000801-B	1/4" 6 / 8 mm T Hortum Sıkma Rakoru
A142-148	1/4" - 8mm Düz Tip Otomatik Hortum Rakoru	A150-8	8 mm Hortum Birleştirme Rakoru	A161-03-B	1/4" Düz Tip Somun Kilitlemeli Uzatma Nipeli (70/140 mm)
A142-1410	1/4" - 10mm Düz Tip Otomatik Hortum Rakoru	A150-10	10 mm Hortum Birleştirme Rakoru	A145-0001401-B	1/4" Paslanmaz Susturucu
A142-1412	1/4" - 12mm Düz Tip Otomatik Hortum Rakoru	A150-12	12 mm Hortum Birleştirme Rakoru		
A142-1210	1/2" - 10mm Düz Tip Otomatik Hortum Rakoru	A151-68	6-8 mm Redüksiyonlu Hortum Birleştirme Rakoru		
A142-1212	1/2" - 12mm Düz Tip Otomatik Hortum Rakoru	A151-610	6-10 mm Redüksiyonlu Hortum Birleştirme Rakoru		
A143-186	1/8" - 6mm Dirsek Tipi Otomatik Hortum Rakoru	A151-612	6-12 mm Redüksiyonlu Hortum Birleştirme Rakoru		
A143-188	1/8" - 8mm Dirsek Tipi Otomatik Hortum Rakoru	A151-810	8-10 mm Redüksiyonlu Hortum Birleştirme Rakoru		
A143-146	1/4" - 6mm Dirsek Tipi Otomatik Hortum Rakoru	A151-812	8-12 mm Redüksiyonlu Hortum Birleştirme Rakoru		
A143-148	1/4" - 8mm Dirsek Tipi Otomatik Hortum Rakoru	A152-68	6-8 mm Redüksiyonlu T Rekor		
A144-186	1/8" - 6mm Dirsek Tipi Otomatik Hortum Rakoru	A152-610	6-10 mm Redüksiyonlu T Rekor		
A144-188	1/8" - 8mm Dirsek Tipi Otomatik Hortum Rakoru	A152-612	6-12 mm Redüksiyonlu T Rekor		
A144-146	1/4" - 6mm Dirsek Tipi Otomatik Hortum Rakoru	A152-810	8-10 mm Redüksiyonlu T Rekor		
A144-148	1/4" - 8mm Dirsek Tipi Otomatik Hortum Rakoru	A152-812	8-12 mm Redüksiyonlu T Rekor		
A145-18	1/8" Susturucu	A153-6	6 mm T Rekor		
A145-14	1/4" Susturucu	A153-8	8 mm T Rekor		
		A153-10	10 mm T Rekor		

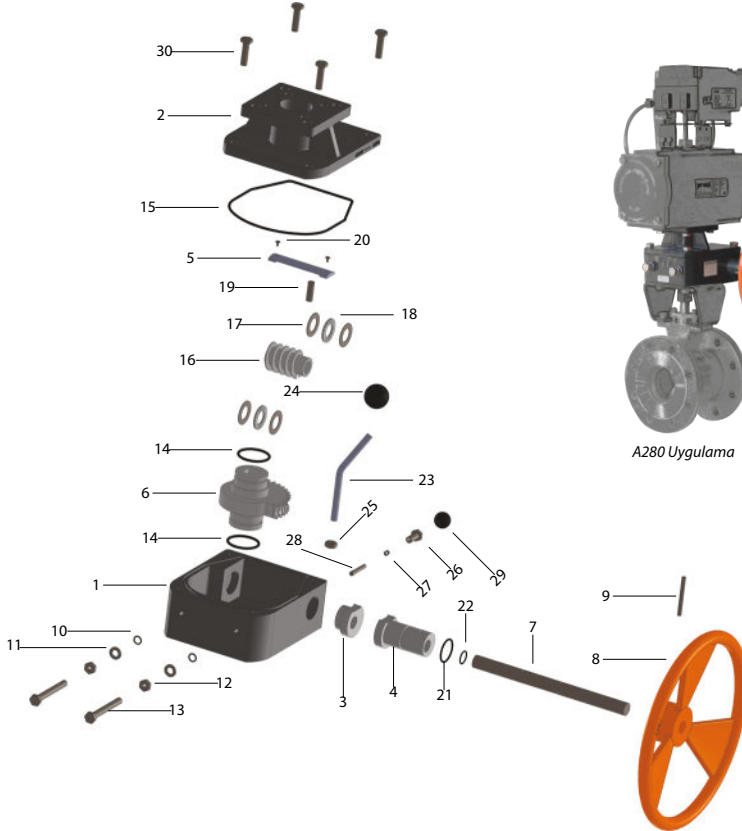
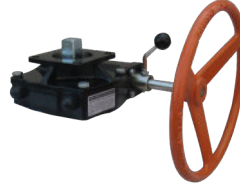
Pnömatik Hortumlar, Fittings, Kare Düşürücüler, Susturucular ve Hız Ayar Valfleri





A280 Serisi Ayırma Kollu Dişli Kutuları

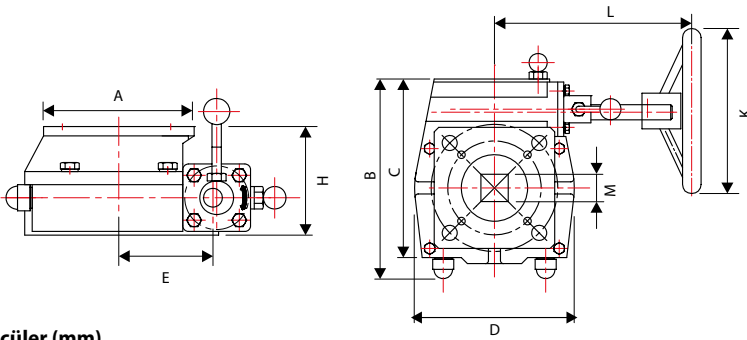
A280 Serisi Ayırma kollu dişli kutuları, acil durumda pnömatrik aktüatörlü vanalarda manuel açma-kapama kontrolü için kullanılmaktadır. Kol yukarıda iken ayırma dişlisi devre dışı (ayrı) olup vananın aktüatör kontrolü ile çalışması sağlanır. Hava kesilmesi gibi acil durumlarda ayırma kolu aşağı indirilerek el volanı devreye alınır ve vana manuel olarak çalıştırılır.



A280 Uygulama

Malzeme Listesi

No	Parça Adı	Malzeme	Adet
1	Gövde	Pik Döküm	1
2	Kapak	Pik Döküm	1
3	İç Eksantrik Parça	Karbon Çelik	1
4	Dış Eksantrik Parça	Karbon Çelik	1
5	Kilitleme Parçası	Karbon Çelik	1
6	Dişli	Sfero Döküm	1
7	Mil	AlSi420	1
8	Volan	Çelik	1
9	Pim	Karbon Çelik	1
10	O-Ring	NBR	2
11	Pul	AlSi304	2
12	Somun	AlSi304	2
13	Cıvata	AlSi304	2
14	O-Ring	NBR	2
15	Gövde Conta	NBR	1
16	Dişli	Karbon Çelik	1
17	Burç	Karbon Çelik	4
18	Rulman	Karbon Çelik	2
19	Dişli Pimi	Karbon Çelik	1
20	Cıvata	AlSi304	2
21	O-Ring	NBR	1
22	Conta	NBR	1
23	Kol	Karbon Çelik	1
24	Kol Topuzu	Plastik	1
25	Kilitleme Somun	AlSi420	1
26	Kilitleme Cıvatası	AlSi304	1
27	Yay	Yay Çelik	1
28	Kilitleme Mili	Karbon Çelik	1
29	Kilitleme Topuzu	Plastik	1
30	Kapak Cıvata	AlSi304	4



Ölçüler (mm)

Model	Çevrim Oranı	Tork Çıkışı(Nm)	Ağırlık (Kg)	Tepe Aktüatör Flanş		Alt Vana Flanş		A	B	C	D	E	H	K	L	M
				ISO1	ISO2	ISO1	ISO2									
A280-01	26:1	300	6,5	F05	F07	F05	F07	70	145	125	110	46	93	150	195	9-11-14
A280-02	38:1	550	12,5	F07	F10	F07	F10	100	180	165	140	65	122	250	200	14-17-22
A280-03	54:1	1200	17,0	F12 veya F14		F12 veya F14		130	225	199	175	85	95	300	233	27-36
A280-04	80:1	2000	22,0	F14 veya F16		F14 veya F16		156	311	279	234	123	117	400	277	36
A280-05	78:1	3100	38,0	F16		F16		162	350	322	276	142	122	600	323	46
A280-06	98:1	6000	100,0	F25		F25		300	435	415	300	157	244	500	463	46
A280-07	100:1	15000	180,0	F30		F30		350	592	544	470	225	278	700	558	55

S101 Serisi Direkt Çekmeli Solenoid Valfler

S101 Serisi genel maksat solenoid valfler filtrelenmiş su, düşük viskoziteli yağlar vb. aşındırıcı olmayan sıvıların yanı sıra basınçlı hava, yanıcı olmayan gazlar vb. akışkan kontrol uygulamaları için geliştirilmiş direkt çekmeli tip valflerdir.

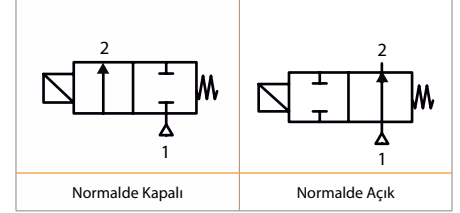


Teknik Özellikler

Ölçüler	: G1/8" ~ G1/4"
Dış Tipi	: G (BSPP / ISO 228-1)
Çalışma Basıncı	: 0 -16 Bar
Emniyet Konumu	: Normalde Kapalı / Normalde Açık
Çalışma Presibi	: Pilot Tesirli
Akiş Tipi	: 2/2
Açma Süresi	: 25 ms (Açma/Kapama)

- Hafif ve kompakt tasarım
- Sıfır Fark Basıncı
- Düşük basınç kaybı
- 360° döner bobin
- Hızlı açma-kapama
- Uzun çalışma ömrü
- Farklı bobin seçenekleri
- Farklı orifis, çalışma basınçları ve akış kapasiteleri opsiyonları

Pnömatik Diyagram



Malzeme Bilgileri

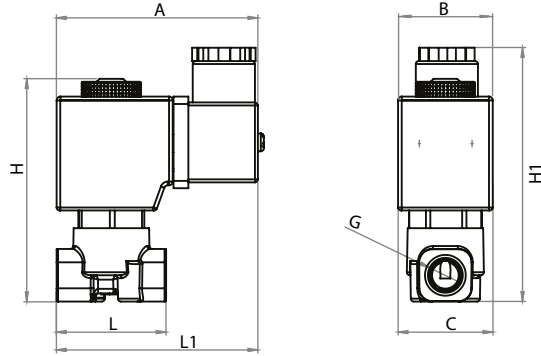
Parça Adı	Malzeme
Gövde	Pirinç
Çekirdek	Paslanmaz Çelik AISI430FR
Conta	NBR
Yay	Paslanmaz Çelik AISI302
Kovan	AISI430FR & Pirinç
Halka	Bakır
O-Ring	NBR

Diyafam Malzemeleri ve Çalışma Sıcaklıkları

Diyafam Tipi	Min Çalışma Sıc.	Max Çalışma Sıc.
NBR	-10°C	+80°C
EPDM	-10°C	+130°C
VITON	-10°C	+160°C
PTFE	-10°C	+180°C

S101/S102/S103/S104/S105 Bobin Güç Bilgileri

Bobin Kodu	Güç Tükemi		
	Voltaj	Çekme (VA)	Tutma (VA)
S101CA	12V DC	30	18
S101CB	24V DC	30	18
S101CC	48V DC	30	18
S101CD	110V DC	30	18
S101CE	12V AC	16	12
S101CF	24V AC	16	12
S101CG	48V AC	16	12
S101CH	110V AC	16	12
S101CI	230V AC	16	12



Ölçüler (mm)

Ölçü (G)	L	L1	H	H1	A	B	C
1/8"	37	68	75	85	68	32	32
1/4"	37	68	75	85	68	32	32

Ölçüler (mm)

Ölçü (G)	Orifis Ölçüsü (mm)	Emniyet Konumu	Debi (Akış Kapasitesi)		Çalışma Basıncı (bar)		Çalışma Sıcaklığı (°C)		Diyafam*	Ağırlık (Kg)
			Lt/dak	m ³ /saat	Min	Max	Min.	Max.		
1/8"	1,8	NK	1,7	0,1	0	16	0	16	NBR	0,3
1/8"	2,5	NK	3,3	0,19	0	12	0	12	NBR	0,3
1/8"	3	NK	4,5	0,27	0	10	0	9	NBR	0,3
1/8"	4	NK	6,5	0,39	0	9	0	7	NBR	0,3
1/8"	5	NK	9,5	0,57	0	7	0	6	NBR	0,3
1/8"	6	NK	11,5	0,69	0	5	0	4	NBR	0,3
1/4"	1,8	NK	1,7	0,1	0	16	0	16	NBR	0,28
1/4"	2,5	NK	3,3	0,19	0	12	0	12	NBR	0,28
1/4"	3	NK	4,5	0,27	0	10	0	9	NBR	0,28
1/4"	4	NK	6,5	0,39	0	9	0	7	NBR	0,28
1/4"	5	NK	9,5	0,57	0	7	0	6	NBR	0,28
1/4"	6	NK	11,5	0,69	0	5	0	4	NBR	0,28
1/8"	1,8	NA	1,7	0,1	0	12	0	10	NBR	0,35
1/8"	2,5	NA	3,3	0,19	0	10	0	9	NBR	0,35
1/4"	1,8	NA	1,7	0,1	0	12	0	10	NBR	0,32
1/4"	2,5	NA	3,3	0,19	0	10	0	9	NBR	0,32

* Alternatif diyafam malzemeleri için lütfen satış departmanımıza danışınız.



S102 Serisi Genel Maksat Solenoid Valfler

S102 Serisi genel maksat solenoid valfler, filtrelenmiş su, düşük viskoziteli yağlar vb. aşındırıcı olmayan sıvıların yanı sıra basınçlı hava, yanıcı olmayan gazlar vb. akışkan kontrol uygulamaları için geliştirilmiş pilot tesirli valflerdir.

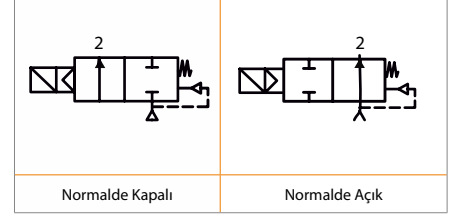
Teknik Özellikler,

Ölçüler	: G3/8" ~ G2"
Diş Tipi	: G (BSPP / ISO 228-1)
Çalışma Basıncı	: 0.35-16 Bar
Emniyet Konumu	: Normalde Kapalı / Normalde Açık
Çalışma Prensibi	: Pilot Tesirli (Min. Δp 0,5 bar)
Akış Tipi	: 2/2
Açma Süresi	: 25 ms (Açma/Kapama)
Max Viskozite	: 38 cST veya mm ² /s

- Hafif ve kompakt tasarım
- Düşük basınç kaybı
- 360° dönebilir bobin
- Hızlı açma-kapama
- Uzun çalışma ömrü
- Farklı bobin seçenekleri
- Farklı orifis, çalışma basınçları ve akış kapasiteleri opsiyonları



Pnömatik Diyagram



S101/S102/S103/S104/S105 Bobin Güç Tüketimi

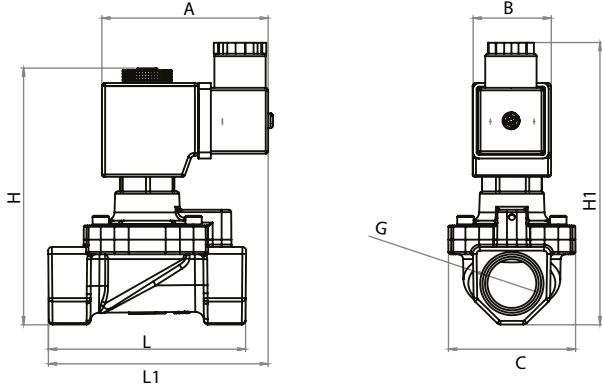
Güç Tüketimi			
Bobin Kodu	Voltaj	Başlangıç (VA)	Tutma (VA)
S101CA	12V DC	30	18
S101CB	24V DC	30	18
S101CC	48V DC	30	18
S101CD	110V DC	30	18
S101CE	12V AC	16	12
S101CF	24V AC	16	12
S101CG	48V AC	16	12
S101CH	110V AC	16	12
S101CI	230V AC	16	12

Malzeme Listesi

Malzeme Bilgileri	Material
Gövde	Pirinç
Çekirdek	Paslanmaz Çelik AISI430FR
Conta	NBR
Yay	Paslanmaz Çelik AISI302
Kovan	AISI430FR & Pirinç
Halka	Bakır
O-Ring	NBR
Kapak	Pirinç
Cıvata	Paslanmaz Çelik A2

Diyafram Malzemeleri ve Çalışma Sıcaklıkları

Diyafram Tipi	Min Çalışma Sıcaklığı	Max Çalışma Sıcaklığı
NBR	-10°C	+80°C
EPDM	-10°C	+130°C
VITON	-10°C	+160°C
PTFE	-10°C	+180°C



Ölçüler (mm)

Ölçü (G)	L	L1	H	H1	A	B	C
3/8"	80	90	95	110	68	32	52
1/2"	80	90	95	110	68	32	52
3/4"	80	90	105	115	68	32	52
1"	80	90	112	120	68	32	52
1-1/4"	112	105	126	158	68	32	110
1-2/2"	135	115	137	158	68	32	110
2"	145	117	150	161,5	68	32	110

Ölçüler (mm)

Ölçü (G)	Orifis Ölçüsü (mm)	Emniyet Konumu	Debi (Akış Kapasitesi)		Çalışma Basıncı (bar)		Çalışma Sıcaklığı (°C)		Diyafram*	Ağırlık (Kg)
			Lt/dak	m ³ /saat	Min	Max	Min.	Max.		
3/8"	14,5	NC	40	2,4	0,35	16	-10	80	NBR	0,65
1/2"	14,5	NC	70	4,2	0,35	16	-10	80	NBR	0,65
3/4"	17	NC	110	6	0,35	16	-10	80	NBR	0,7
1"	17	NC	130	7,8	0,35	16	-10	80	NBR	0,75
1 1/4"	32	NC	380	22,8	0,5	12	-10	80	NBR	3
1 1/2"	40	NC	480	28,8	0,5	12	-10	80	NBR	3,5
2"	50	NC	600	36	0,5	12	-10	80	NBR	4
3/8"	14,5	NO	40	2,4	0,35	12	-10	80	NBR	0,65
1/2"	14,5	NO	70	4,2	0,35	12	-10	80	NBR	0,65
3/4"	17	NO	110	6	0,35	12	-10	80	NBR	0,7
1"	17	NO	130	7,8	0,35	12	-10	80	NBR	0,75
1 1/4"	32	NO	380	22,8	0,5	10	-10	80	NBR	3
1 1/2"	40	NO	480	28,8	0,5	10	-10	80	NBR	3,5
2"	50	NO	600	36	0,5	10	-10	80	NBR	4

*Alternatif diyafram malzemeleri için lütfen satış departmanımıza danışınız.



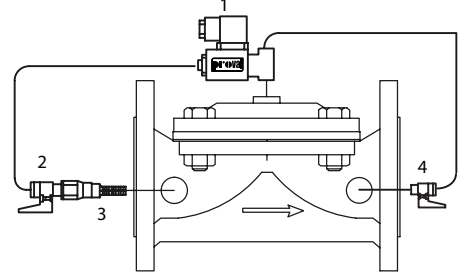
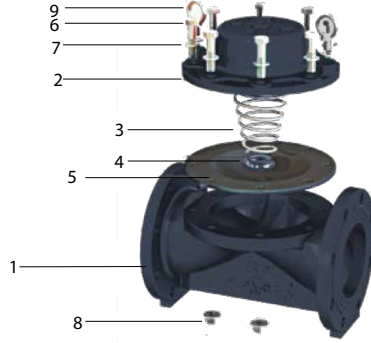
S104 / S105 Serisi Solenoid Kontrol Vanaları

S104/S105 Serisi Solenoid Vanalar döküm gövdeli, dişli ve flanşlı tipte üretilmektedir. Solenoid valfli bobin ile uzaktan verilen sinyal ile vana açılıp kapanır. S104/S105 serisi vanalar hava, su ve yanıcı olmayan gazlarda kullanıma uygundur. Solenoid kontrol vanaları min 0,5 bar giriş basıncı altındaki proses hatlarında tam sızdırmazlık sağlar.



Malzeme Listesi

No	Parça Adı	Malzeme
1	Gövde	GG25-GGG40
2	Kapak	GG25-GGG40
3	Yay	Paslanmaz Çelik
4	Yay Baskı Pulu	Polyamide
5	Diyafram	Doğal Kauçuk
6	Civata	8.8 Kaplanmış Çelik
7	Rondela	8.8 Kaplanmış Çelik
8	Somun	8.8 Kaplanmış Çelik
9	Mapa	8.8 Kaplanmış Çelik



- 1) Solenoid Valf 1/4"
- 2) Küresel Vana
- 3) Pirinç Parmak Filtre
- 4) Küresel Vana

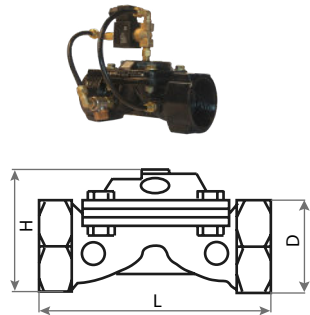
Teknik Özellikler

Çalışma Basıncı	Standart	0,7 - 16 bar (10 - 240 psi)
	Düşük Basınç Aralığı	0,5 - 10 bar (7,5 - 160 psi)
	Yüksek Basınç Aralığı	0,7 - 25 bar (10 - 360 psi)
Sıcaklık	Min. Çalışma Sıcaklığı	- 10 °C (14 °F) DIN 2401/2
	Max. Çalışma Sıcaklığı	80 °C (176 °F) DIN 2401/2
Bağlantı	Flanşlı	DIN 2501 , ISO 7005 - 2
	Dişli	ISO (BSP) , ANSI (NPT)
Kaplama	Standart	Epoxy
	Opsiyonal	Polyester
Hidrolik Bağlantılar	Standart	Güçlendirilmiş Naylon (Air Brake) Hidrolik Boru SAE J 844
	Opsiyonal	Bakır DIN 1057
Aktüatör Tipi	Tek Kontrol Haznesine Sahip Diyafram Aktüatörlü, Diyafram Kapamalı	

S104 Serisi Dişli Bağlantılı (BSP) Solenoid Kontrol Vanası

Ölçüler

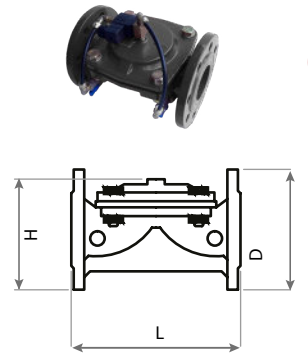
Ölçü (DN)	D	L	H	Ağırlık (kg)
20	46	132	50	1,07
25	46	132	50	0,97
32	68	173	92	2,86
40	68	173	92	2,66
50	83	186	112	4,05
65	92	226	118	5,10
80	105	318	127	11,87



S105 Serisi Flanşlı Bağlantılı (PN10 / PN16) Solenoid Kontrol Vanası

Ölçüler

Ölçü (DN)	D	L	H	Ağırlık (kg)
50	163	212	149	8,00
65	184	220	154	9,80
80	204	286	173	18,45
100	210	330	173	19,30
125	262	368	212	28,25
150	288	394	325	51,90
200	350	462	392	91,10
250	405	545	485	158,00
300	460	582	500	178,20



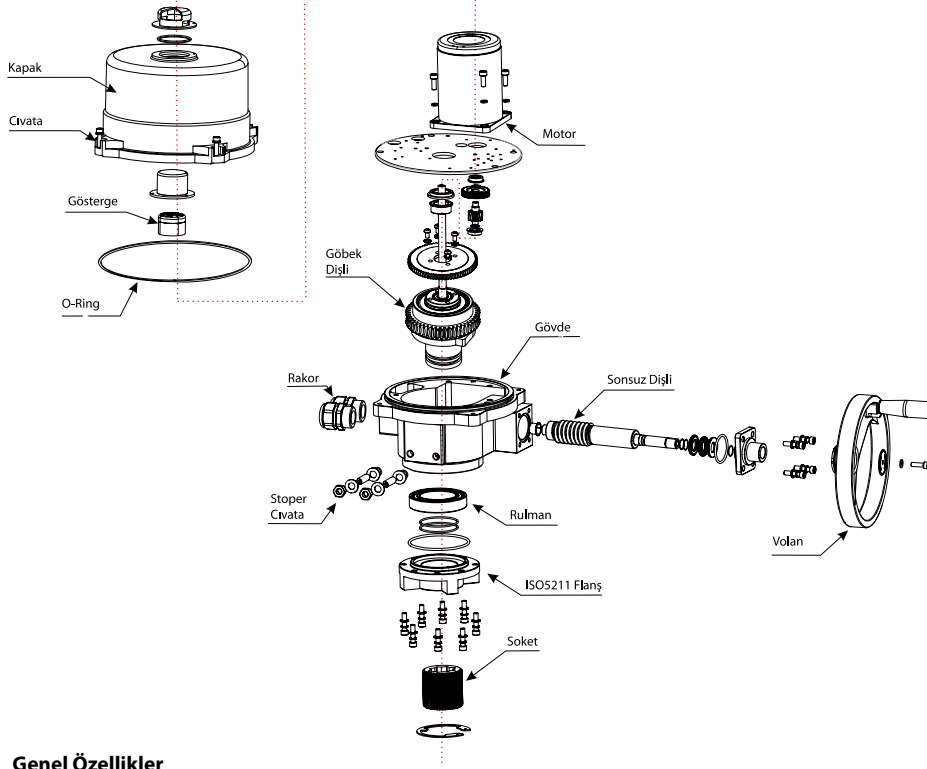


A100 Serisi Çeyrek Turlu Elektrikli Aktüatörler

A100 Serisi çeyrek turlu elektrikli aktüatörler endüstriyel çeyrek turlu; kelebek, küresel ve plug vanalar ile damperlerin on/off veya oransal kontrolü için üretilmiştir.

Endüstriyel standartlara göre yüksek kalite ve spesifikasyonda üretilen aktüatörler; demir çelik, kimya, denizcilik, maden, kağıt, çimento tesisleri gibi zor proses koşullarının yanında genel endüstriyel uygulamalar ile su arıtma ve HVAC sektöründe de müşteri beklentilerini karşılamaktadır.

ISO5211 flanş bağlantı standardına göre üretilen aktüatörler, bu standarda uygun üretilen vanalar ile direkt montaja uygundur.



Genel Özellikler

Tork Değerleri	30 Nm ile 20.000 Nm arası geniş tork aralığına sahip farklı modellerde üretilmektedir.
Gövde Malzemesi	Alüminyum enjeksiyon gövde-kapak ilave olarak polyster epoxy kaplanarak her türlü çevre koşullarına uyum sağlar.
Koruma Sınıfı	Gövdeler Standart IP67 Koruma sınıfı olup opsiyonel olarak IP68 olarak da proses ihtiyaçlarına uygun olarak üretilmektedir.
Sızdırmazlık Elemanları	İkili o-ring sistemi ile tam sızdırmazlık sağlanır.
Konum Kilitleme	İkili dişli sistemi aktüatörün çalışmadığı durumlarda vananın akış ile birlikte konum değiştirmesine karşı pozisyonu sabitler.
Manuel El Volanı	El volanı manuel kontrol esnasında kolayca çevrilecek şekilde tasarlanmıştır.
Motor	Aktüatör motorları yüksek verim ve tork üretecek şekilde ve dahili termik korumalı olarak üretilmektedir.
Limit Switchler	Kolay ayarlanabilir kamlı limit switchler 2'ser adet olup kuru ve yaş kontakt çıkışıdır.
Tork Limit Switchler	Motoru zorlanmalara karşı koruyan tork switchler kolay ayarlanabilir olup standart yaş kontaktlıdır.Kuru kontakt tork switchler opsiyonel olarak sunulmaktadır.
Isıtıcı	Kondens ve yoğuşmadan oluşan nem kurutmak amacıyla aktüatörler standart olarak ısıtıcı/kurutucu içermektedir. Aşırı soğuk iklimler için ilave ısıtıcılar opsiyonel olarak sunulmaktadır.
Stoper Cıvataları	Stoper Cıvataları manuel çalıştırmada pozisyon aşımı için ve herhangi bir durumda elektrikli çalışmada limit aşımında dişli grubunun zarar görmesini engelleyecek şekilde tasarlanmıştır.
Konum Göstergesi	Direkt mile bağlı indikatör hassas olarak konumun görülmesine olanak sağlar.
Terminal Bloğu (Klemens)	Yaylı klemens grubu kolayca elektrik bağlantısına olanak sağlar ve titreşim gibi durumlarda kabloların güvenilir şekilde çalışmasına olanak sağlar.
Çalışma Sıcaklığı	Standart Aktüatör : -20 °C~+70 °C Oransal Aktüatör : -10 °C~+60 °C
Çalışma Açısı	90° (0° ~ 100°)
Isıtıcı	Yoğuşmayı Önleyen 5W (110/220 VAC)
Koruma Sınıfı	IP67 (Opsiyonel IP68)
Aktüatör Besleme	24 VDC, 110/220 VAC/1Ph/50/60/Hz, 380/440/VAC/3Ph/50/60/Hz ±10%
Çalışma Oranı	S2: 10 dk ~ 30 dk / S4: 20~50%
Çalışma Oranı (Oransal)	S4, 30~50%, 300~1200 Başl./Saat

A100 Serisi Çeyrek Turlu Aktüatörler Teknik Verileri

Model No	Ürün Kodu	Besleme Gücü	Tork (Nm)	Tork Switch	Açma-Kapa (Sn.) (50/60 Hz)	Motor Gücü (W)	Çalışma Oranı		Akım Değeri (A)		
							On/Off	Oransal	Başlangıç	Çalışma	LRA
PRO 030	A100FEP2003	24VDC	30	N/A	11	10W	25%	50%	1,88	0,75	1,45
	A100FEP3003	220VAC (50/60Hz)					25%	50%	0,13	0,05	0,10
PRO 050	A100FEP2005	24VDC	50	N/A	10	6W	25%	50%	2,25	0,9	1,80
	A100FEP3005	220VAC (50/60Hz)			15/13	10W	25%	50%	0,53	0,21	0,50
PRO 080	A100FEP2008	24VDC	80	N/A	15	10W	25%	50%	2,25	0,9	1,80
	A100FEP3008	220VAC (50/60Hz)			22/18		25%	50%	0,50	0,21	0,50
PRO 100	A100FEP2010	24VDC	100	√	14	40W	25%	50%	8,00	3,2	6,00
	A100FEP3010	220VAC (50/60Hz)			19/16		25%	50%	1,00	0,42	0,80
	A100FEP4010	380VAC			19/16		25%	50%	0,80	0,32	0,60
PRO 200	A100FEP2020	24VDC	200	√	28	40W	25%	50%	8,00	3,2	6,00
	A100FEP3020	220VAC (50/60Hz)			39/33		25%	50%	1,00	0,42	0,80
	A100FEP4020	380VAC			39/33		25%	50%	0,80	0,32	0,60
PRO 300	A100FEP2030	24VDC	300	√	28	90W	25%	33%	8,50	3,5	6,50
	A100FEP3030	220VAC (50/60Hz)			39/33		25%	33%	1,15	0,46	0,85
	A100FEP4030	380VAC			39/33		25%	33%	0,80	0,35	0,65
PRO 400	A100FEP2040	24VDC	400	√	21	90W	25%	50%	14,00	5,6	10,50
	A100FEP3040	220VAC (50/60Hz)			29/24		25%	50%	2,20	0,9	1,80
	A100FEP4040	380VAC			29/24		25%	50%	1,50	0,62	1,20
PRO 600	A100FEP2060	24VDC	600	√	28	90W	25%	50%	14,00	5,6	10,50
	A100FEP3060	220VAC (50/60Hz)			39/33		25%	50%	2,20	0,9	1,80
	A100FEP4060	380VAC			39/33		25%	50%	1,50	0,62	1,20
PRO 800	A100FEP2080	24VDC	800	√	34	120W	25%	50%	14,00	5,6	10,50
	A100FEP3080	220VAC (50/60Hz)			47/39		25%	50%	2,20	0,9	1,80
	A100FEP4080	380VAC			47/39		25%	50%	1,50	0,62	1,20
PRO 1000	A100FEP2100	24VDC	1000	√	34	120W	25%	50%	20,00	8,4	16,00
	A100FEP3100	220VAC (50/60Hz)			47/39		25%	50%	2,50	1,1	2,00
	A100FEP4100	380VAC			47/39		25%	50%	2,00	0,8	1,50
PRO 1300	A100FEP3130	220VAC (50/60Hz)	1300	√	47/39	120W	25%	33%	3,20	1,3	2,50
	A100FEP4130	380VAC			47/39		25%	33%	2,30	0,92	1,75
PRO 1700	A100FEP3170	220VAC (50/60Hz)	1700	√	34/28	200W	25%	33%	5,50	2,2	4,00
	A100FEP4170	380VAC			34/28		25%	33%	2,50	1,1	2,00
PRO 2000	A100FEP3200	220VAC (50/60Hz)	2000	√	34/28	200W	25%	33%	6,20	2,5	4,50
	A100FEP4200	380VAC			34/28		25%	33%	3,20	1,3	2,50
PRO 2300	A100FEP3230	220VAC (50/60Hz)	2300	√	47/39	200W	25%	33%	5,50	2,2	4,50
	A100FEP4230	380VAC			47/39		25%	33%	2,50	1,1	2,00
PRO 3500	A100FEP3350	220VAC (50/60Hz)	3500	√	76/63	200W	25%	33%	5,50	2,2	4,50
	A100FEP4350	380VAC			76/63		25%	33%	2,50	1,1	2,00
PRO 5000	A100FEP3500	220VAC (50/60Hz)	5000	√	105/88	400W	25%	33%	5,50	2,2	4,50
	A100FEP4500	380VAC			105/88		25%	33%	2,50	1,1	2,00
PRO 8000	A100FEP3800	220VAC (50/60Hz)	8000	√	143/119	400W	25%	33%	5,50	2,2	4,50
	A100FEP4800	380VAC			143/119		25%	33%	2,50	1,1	2,00
PRO 13000	A100FEP41300	380VAC	13000	√	109/91	400W	25%	33%	5,00	2,00	3,60
PRO 16000	A100FEP41600	380VAC	16000	√	129/108	400W	25%	33%	5,00	2,00	3,60
PRO 20000	A100FEP42000	380VAC	20000	√	155/129	400W	25%	33%	5,00	2,00	3,60



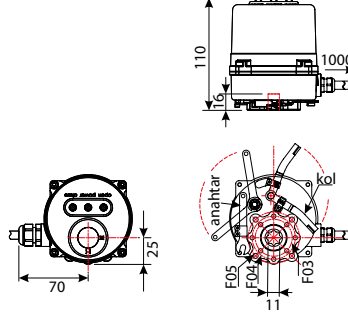
A100 Serisi Çeyrek Turlu Elektrikli Aktüatörler

PRO 030 Model Elektrikli Aktüatörler

Model	PRO 030
Seri	A100 FEP
Besleme	24V AC/DC, 110V AC, 220V AC
Tork	30 Nm
F1/F2/F3	F03/F04/F05
Mil Karesi	11x11
Ağırlık (Kg)	1.0 Kg

Opsiyonel Özellikler

IP68 Koruma Sınıfı
Potansiyometre (1 K Ohm)
RPC - 4-20 mA Oransal Kontrol Ünitesi
4-20 mA Pozisyon Transmitter

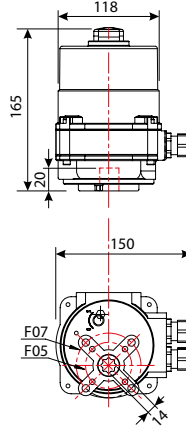


PRO 050 Model Elektrikli Aktüatörler

Model	PRO 050
Seri	A100 FEP
Besleme	24V AC/DC, 110V AC, 220V AC
Tork	50 Nm
F1/F2/F3	F05/F07
Mil Karesi	14x14
Ağırlık (Kg)	3.2 Kg

Opsiyonel Aksesuarlar

IP68 Koruma Sınıfı
Potansiyometre (1 K Ohm)
RPC - 4-20 mA Oransal Kontrol Ünitesi
Lokal Kontrol Ünitesi
4-20 mA Pozisyon Transmitter
Acil Durum Akü Ünitesi

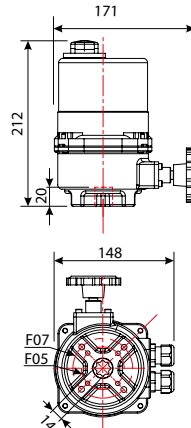


PRO 080 Model Elektrikli Aktüatörler

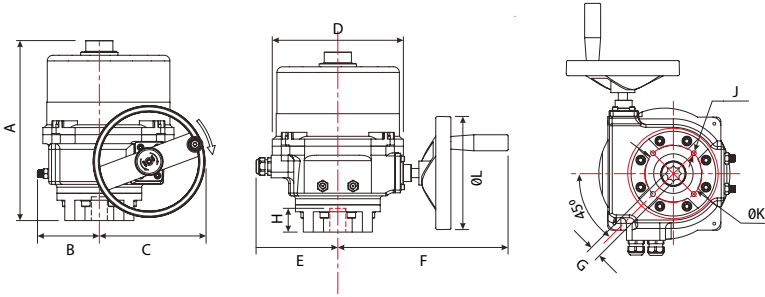
Model	PRO 080
Seri	A100 FEP
Besleme	24V AC/DC, 110V AC, 220V AC
Tork	80 Nm
F1/F2/F3	F05/F07
Mil Karesi	17x17
Ağırlık (Kg)	3.8 Kg

Opsiyonel Aksesuarlar

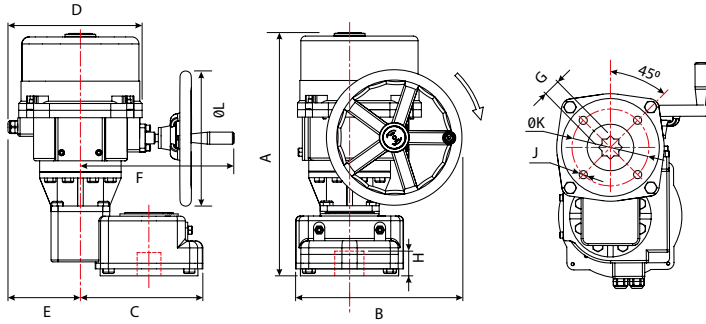
IP68 Koruma Sınıfı
Potansiyometre (1 K Ohm)
RPC - 4-20 mA Oransal Kontrol Ünitesi
Lokal Kontrol Ünitesi
4-20 mA Pozisyon Transmitter
Acil Durum Akü Ünitesi



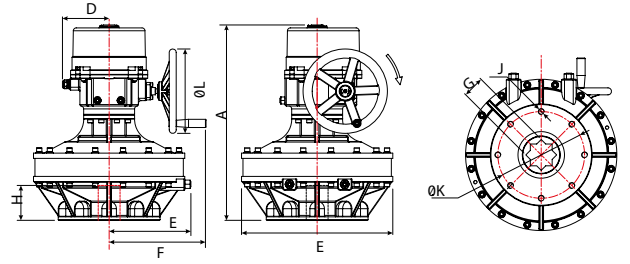
PRO 100 - 2300 Model Elektrikli Aktüatörler



PRO 3500 - 8000 Model Elektrikli Aktüatörler



PRO 13000 - 20000 Model Elektrikli Aktüatörler



Ölçüler (mm)

Model	Seri	Tork (Nm)	A	B	C	D	E	F	G	H	ISO5211 ØK	J	ØL	ISO5211 Flanş	Kablo Rakorları	Ağırlık(Kg)
PRO 100	A100FEPX010	100	268	77	123	216	121	240	17X17	35	70 / 102	4-M8 / 4-M10	120	F07 + F10	2 X PG16	11,00
PRO 200	A100FEPX020	200	268	77	123	216	121	240	17X17	35	70 / 102	4-M8 / 4-M10	120	F07+ F10	2 X PG16	11,00
PRO 300	A100FEPX030	300	268	77	123	216	121	240	22X22	35	70 / 102	4-M8 / 4-M10	120	F07 + F10	2 X PG16	11,00
PRO 400	A100FEPX040	400	327	103	187	266	150	297	22x22	55	102	4-M10	197	F10 + F12	2 X PG16	22,00
PRO 600	A100FEPX060	600	327	103	187	266	150	297	27x27	55	102	4-M10	197	F10 + F12	2 X PG16	22,00
											125	4-M12				
PRO 800	A100FEPX080	800	327	103	187	266	150	297	27x27	55	140	4-M16	197	F14	2 X PG16	22,00
PRO 1000	A100FEPX100	1000	327	103	187	266	150	297	36X36	55	140	4-M16	197	F14	2 X PG16	22,00
PRO 1300	A100FEPX130	1300	327	103	187	266	150	297	36X36	55	140	4-M16	197	F14	2 X PG16	22,00
PRO 1700	A100FEPX170	1700	380	127	242	293	161	333	36X36	65	140	4-M16	290	F14	2 X PG16	36,00
PRO 2000	A100FEPX200	2000	380	127	242	293	161	333	36X36	65	140	4-M16	290	F14	2 X PG16	36,00
PRO 2300	A100FEPX230	2300	380	127	242	293	161	333	46X46	65	165	4-M20	290	F16	2 X PG16	36,00
PRO 3500	A100FEPX350	3500	532	118	242	293	308	186	46x46	85	165	4-M20	290	F16	2 X PG16	76,00
PRO 5000	A100FEPX500	5000	532	118	242	293	308	186	46x46	85	165	4-M20	290	F16	2 X PG16	76,00
PRO 8000	A100FEPX800	8000	545	160	242	293	343	160	55x55	130	254	8-M16	290	F25	2 X PG16	107,00
PRO 13000	A100FEPX1300	13000	672	520	-	293	281	331	55x55	120	254	8-M16	290	F25 / F30	2 X PG16	218,00
									75x75							
PRO 16000	A100FEPX1600	16000	672	520	-	293	281	331	55x55	120	254 / 298	8-M20	290	F25 / F30	2 X PG16	218,00
									75x75							
PRO 20000	A100FEPX2000	20000	672	520	-	293	281	331	55x55	120	254 / 298	8-M20	290	F25 / F30	2 X PG16	218,00
									75x75							

*X değeri besleme voltaj bilgisini gösterir. X-2 24VDC, X-3 220VAC, X-4 380VAC



A100 PROEx Serisi Ex-proof Elektrikli Aktüatörler

A100 PROEx serisi elektrikli aktüatörler, potansiyel olarak parlayıcı ve patlayıcı gazlar ve/veya tozların bulunduğu ortamlardaki vanaların güvenli bir şekilde kontrolü için tasarlanmış ve sertifikalandırılmış çeyrek turlu aktüatörlerdir.

A100 PROEx serisi aktüatörler, 50-8000 Nm arası tork değerinde 14 farklı ölçü ve geniş aralıktaki besleme voltajı seçenekleri ile on/off veya oransal kontrollü olarak saygın sertifikasyon kurumundan sertifikalandırılarak üretilmektedir.

Patlamaya dayanıklı (Ex d sınıfı) alev sızdırmaz yapıda gövdeli aktüatörler, parlayıcı ve patlayıcı ortam içeren kimya, petrokimya, doğalgaz, genel endüstriyel tesisler, tahıl ambarları veya diğer parlayıcı ve patlayıcı gazlar ile tozları içeren tesislerde güvenli kullanım sağlar. Ex-proof aktüatörler opsiyonel olarak kullanım alanlarına göre ATEX onaylı standart veya zırlı kablo rakorları ile tedarik edilmektedir.



PROEx 005/008
Elektrikli Aktüatörler

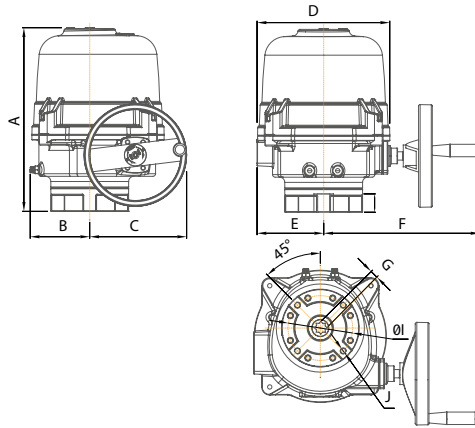
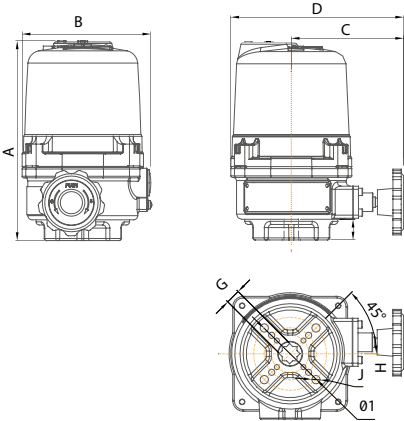
Teknik Özellikler,

Tork Aralığı	50-8000 Nm (14 farklı model)
Çalışma Şekli	On/Off, Oransal (0-10V / 4-20 mA)
Besleme Gerilimi	24V/48V/110V/110V DC, 24V/110V/230V/240V/380V AC
ATEX Sertifika (DNV)	Ex II 2G Ex db IIC T4-T6 Gb / Ex II 2D Ex tb IIIC T85°C/T100°C/T135°C Db
ATEX Grubu	Grup II

ATEX Kategorisi	2 G/D
ATEX Zon	Zon 1,2 (Gaz) / 21,22 (Toz)
ATEX Patlama Grubu	IIC (Gaz) / IIIC (Toz)
ATEX Çalışma Sıcaklığı	-20°C ~ +65°C / -40°C ~ +65°C
ATEX Yüze Sıcaklığı	T4 (135°C) ~ T6 (85°C) T4 (135°C) ~ T6 (85°C)

PROEx 005/ 008

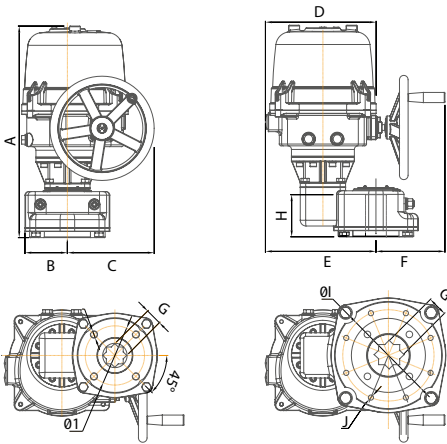
PROEx 010/ 020/ 030/ 040/ 060/ 080/ 100/ 170/ 230



PROEx 010.230
Elektrikli Aktüatörler

PROEx 350/ 500/ 800

Ölçüler (mm)



Model	Tork (Nm)	A	B	C	D	E	F	G	H	Ø1	J	Ağırlık (kg)										
PROEx 005	50	192	121	108	167	-	-	11 X 11 14 X 14	20	36 50 70	4-M5	3,2										
PROEx 008	80										4-M6											
PROEx 005	50										4-M8											
PROEx 008	80										3,6											
PROEx 010	100	286	83	126	209	108	242	14 X 14 17 X 17	35	70	4-M8	11										
PROEx 020	200																					
PROEx 030	300																					
PROEx 040	400																					
PROEx 060	600										354		115	187	256	129	302	22 X 22 22 X 22 27 X 27 27 X 27	55	102	22	
PROEx 080	800																			102		
PROEx 100	1000																			125		
PROEx 170	1700																			125		
PROEx 230	2300										415		136	242	308	152	340	27 X 27 36 X 36	65	125 140	4-M12 4-M16	36
PROEx 350	3500										589		118	242	308	308	192	40 X 40 46 X 46	85	140	76	
PROEx 500	5000																			165		
PROEx 800	8000																			165		
PROEx 800	8000																			254		

Teknik Veriler

Model	Tork Değeri (Nm)	Manuel El Volanı	Tork Limit Switch	Kuru Kontakt Limit Switch	Motor Gücü (W)	Besleme Gerilimi	Çalışma Süresi (Sn)	Başlangıç Akım Değeri (A)	Çalışma Akım Değeri (A)	LRA Akım Değeri (A)
PROEx 005	50	√	-	√	10	24V DC	10	2,25	0,9	1,80
						220V AC (50/60 Hz)	15 / 14	0,53	0,21	0,50
PROEx 008	80	√	-	√	10	24V DC	15	2,25	0,9	1,80
						220V AC (50/60 Hz)	22 / 18	0,50	0,21	0,50
PROEx 010	100	√	√	√	40	24V DC	14	8,00	3,2	6,00
						220V AC (50/60 Hz)	19/16	1,00	0,42	0,80
						380V AC (50/60 Hz)	19/16	0,80	0,32	0,60
PROEx 020	200	√	√	√	40	24V DC	28	8,00	3,2	6,00
						220V AC (50/60 Hz)	39/33	1,00	0,42	0,80
						380V AC (50/60 Hz)	39/33	0,80	0,32	0,60
PROEx 030	300	√	√	√	40	24V DC	28	8,50	3,5	6,50
						220V AC (50/60 Hz)	39/33	1,15	0,46	0,85
						380V AC (50/60 Hz)	39/33	0,80	0,35	0,65
PROEx 040	400	√	√	√	90	24V DC	21	14,00	5,6	10,50
						220V AC (50/60 Hz)	29/24	2,20	0,9	1,80
						380V AC (50/60 Hz)	29/24	1,50	0,62	1,20
PROEx 060	600	√	√	√	90	24V DC	28	14,00	5,6	10,50
						220V AC (50/60 Hz)	39/33	2,20	0,9	1,80
						380V AC (50/60 Hz)	39/33	1,50	0,62	1,20
PROEx 080	800	√	√	√	90	24V DC	34	14,00	5,6	10,50
						220V AC (50/60 Hz)	47/39	2,20	0,9	1,80
						380V AC (50/60 Hz)	47/39	1,50	0,62	1,20
PROEx 100	1000	√	√	√	120	24V DC	34	20,00	8,4	16,00
						220V AC (50/60 Hz)	47/39	2,50	1,1	2,00
						380V AC (50/60 Hz)	47/39	2,00	0,8	1,50
PROEx 170	1700	√	√	√	200	220V AC (50/60 Hz)	34/28	5,50	2,2	4,00
						380V AC (50/60 Hz)	34/28	2,50	1,1	2,00
PROEx 230	2300	√	√	√	200	220V AC (50/60 Hz)	47/39	5,50	2,2	4,50
						380V AC (50/60 Hz)	47/39	2,50	1,1	2,00
PROEx 350	3500	√	√	√	200	220V AC (50/60 Hz)	76/63	5,50	2,2	4,50
						380V AC (50/60 Hz)	76/63	2,50	1,1	2,00
PROEx 500	5000	√	√	√	200	220V AC (50/60 Hz)	105/88	5,50	2,2	4,50
						380V AC (50/60 Hz)	105/88	2,50	1,1	2,00
PROEx 800	8000	√	√	√	200	220V AC (50/60 Hz)	143/119	5,50	2,2	4,50
						380V AC (50/60 Hz)	143/119	2,50	1,1	2,00



A100 Compact Serisi Çeyrek Turlu Elektrikli Aktüatörler

Proval A100 Compact Serisi elektrikli aktüatörler 90° çalışma açıları ile çeyrek turlu kelebek, küresel, plug ve damper vanaların on/off veya oransal kontrolünde kullanılmaktadır.

50 ~ 2500 Nm tork aralığına sahip A100 Compact serisi aktüatörler, korozyona dayanıklı epoksi kaplı alüminyum enjeksiyon malzemeden imal edilmiş kompakt yapıları ile ısıtma soğutma hatları, su arıtma tesisleri ve genel endüstriyel uygulama proseslerinde on/off veya oransal kontrol için ideal vana kontrol elemanıdır.



Limit Switch

Kolay ayarlanabilir standart yaş ve kuru kontakt limit switch-kam yapısı

İndikatör

Görsel vana pozisyon göstergesi

İzlenebilirlik

Tüm aktüatörlerde izlenebilirlik ve üretim, proses kontrolü için QR kodları yer almaktadır.

Kompakt Yapı

Dar alanlarda yerleşim için hafif ve kompakt tasarım

Çalışma Güvenliği

Motor F sınıf izolasyona sahip ve termik korumalıdır. Bu özellik motorlarımızın daha uzun çalışma ömrüne sahip olmasını sağlamaktadır

Korozyona Karşı Koruma

Alüminyum Enjeksiyon gövde toz epoksi kaplama ile korozyona karşı yüksek koruma sağlar. Tüm civatalar paslanmaz çeliktir.

Terminal Bağlantı

Yaylı klemens ile kolay bağlantı

Güvenilir Sızdırmazlık

Uzun ömürlü sızdırmazlık sağlayan gövde-kapak contası.

Isıtıcı

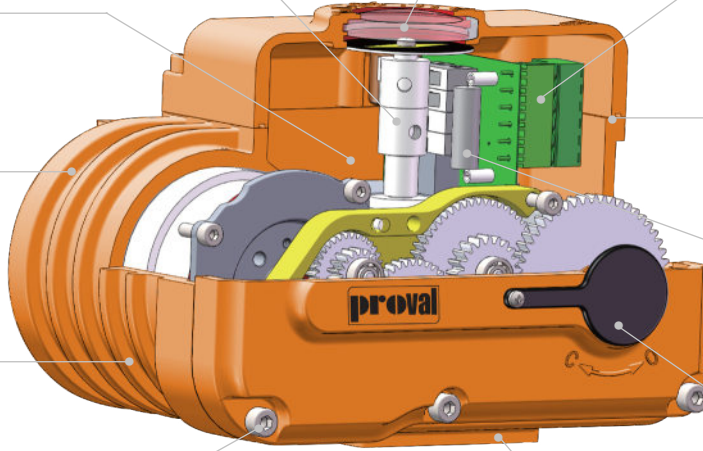
Nem vb durumlara karşı motoru koruyan ısıtıcı aktüatör içinde yer almaktadır.

Manuel Kontrol

Enerji kesilmesi halinde manuel kontrol için Z anahtar ürün ile birlikte tedarik edilmektedir. Sızdırmazlık kapağı kaldırılarak Z anahtar ile kontrol sağlanır

Montaj Flanşı

Aktüatörler ISO5211 standardına göre, birden çok F delik eksenine göre üretilmiştir. Bu durum kullanıcılara aynı aktüatörü farklı vanalarda kullanabilme esnekliği kazandırır.



Teknik Özellikler

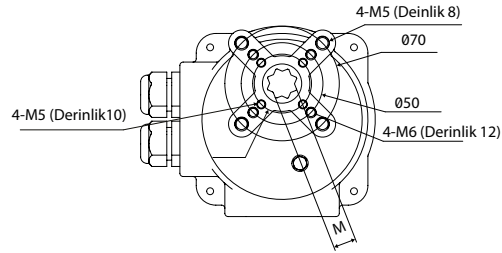
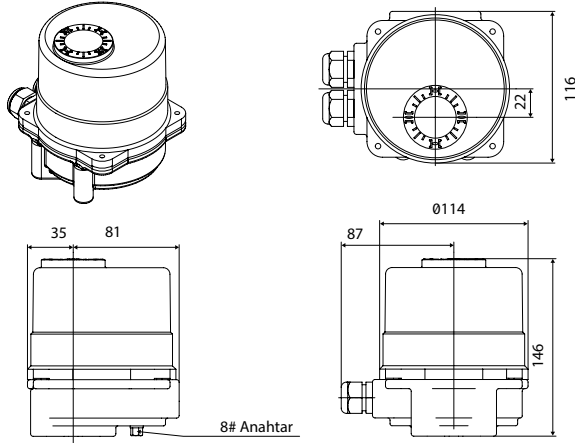
Seri	A100 Compact Serisi (COM)
Tork Aralığı	50~2500 Nm
Koruma Sınıfı	IP67, Opsiyonel IP68
Çalışma Aralığı	On/Off tip, S2-15 dak Oransal Tip S4-50%
Çalışma Voltajı	AC110V, AC220V ± 10% 1 Ph: 50/60Hz ± Opsiyonel: AC/DC24V, AC380V
Çalışma Sıcaklığı	-25°~+60°C
Bağıl Nem	≤90% (25°C)
Motor Sınıfı	Class F, Termik Koruma
Bağlantı Flanşlı	ISO5211 Flanş, Yıldız Mil Bağlantısı
Oransal Kontrol Konfigürasyonu	Kayıp Sinyal Destekleme, Ters Sinyal Tanımlama Fonksiyonu
Manuel Kontrol	Manuel Z Allen Anahtar
Pozisyon Gösterge	Yatay Sürekli Konum Göstergesi
Giriş Sinyali	On/Off Tip: On/Of Sinyal Oransal Tip: Standart 4-20mA (Giriş Empedans :150Ω). Opsiyonel: 0-10V , 2-10V : Optoelektronik İzolasyon
Çıkış Sinyali	On/Off Tip: Açık/Kapalı Yaş Kontakt ve Açık/Kapalı Kuru Kontakt Oransal Tip: Standart 4-20mA (Çıkış Empedans ≤750Ω). ve Açık/Kapalı Kuru Kontakt Switch. Opsiyonel: 0-10V, 2-10V Optoelektronik İzolasyon
Kablo Rakorları	On/Off: 2xPG13.5 Oransal : 2xPG13.5
Isıtıcı	Standart Dahildir
Renk	RAL2004 Anti Korozif Fırın Toz Epoksi Kaplama

Teknik Özellikler

Model	Motor Gücü (W)	Çıkış Tork Değeri (Nm)		Açma-Kapama Süresi (Sn) 50Hz			ISO5211 Tepe Flanş	Mil Karesi (mm)	Mil Derinliği (mm)	Ağırlık (kg)	Manuel Kumanda
		AC110V AC220V AC/DC24V	AC380V 3 Faz	AC110V AC220V	AC380V	AC/DC 24V					
COM50	6	50	-	19	-	14	F03/F05/F07	9x9 11x11 14x14	≤20	2	8# Anahtar Kol
COM100	25	100		30		23	F05/F07	11x11 14x14 17x17	≤32	4.5	6mm Allen Anahtar Z Kol
COM200	40	200		30		23	F07/F10	14x14 17x17 22x22	≤44	10	
COM400	60	400		30		23		27x27			
COM600	90	600		30		23	F10/F12	22x22 27x27	≤30	26	
COM1000	120	1000		30		23					
COM1600	150	1600		42		32	F14/F16	27x27 36x36	≤48		
COM2500	200	2500		70		53					

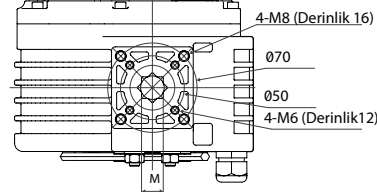
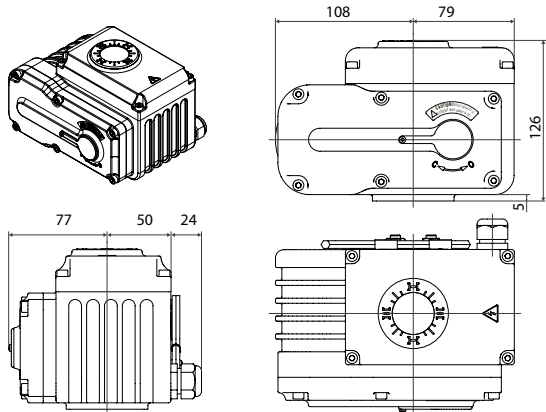
Ölçüler (mm)

COM50



Model	COM50
Mil Karesi (M)	9x9, 11x11, 14x14
ISO5211 Flanş	F03 / F05 / F07
Vana Mil Yükseliği	≤20

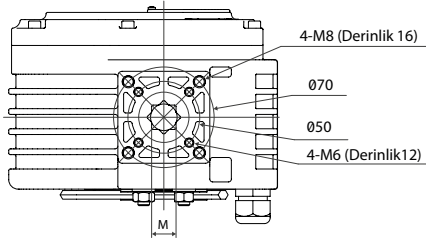
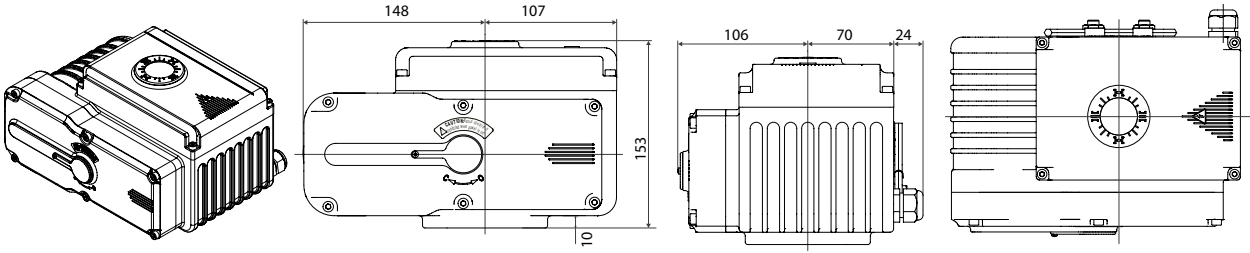
COM100



Model	COM100
Mil Karesi (M)	11x11, 14x14, 17x17
ISO5211 Flanş	F05 / F07
Vana Mil Yükseliği	≤32



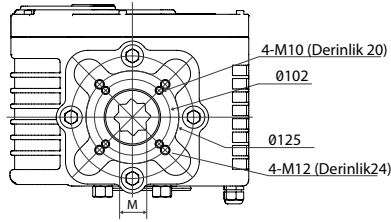
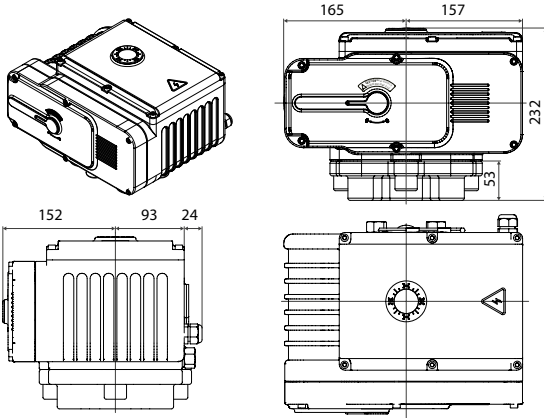
COM200 / COM400 / COM600



Model	COM200 / COM400	COM600
Mil Karesi (M)	14x14 , 17x17, 22x22	27x27
ISO5211 Flanş	F07 / F10	
Vana Mil Yükseliği	≤44	

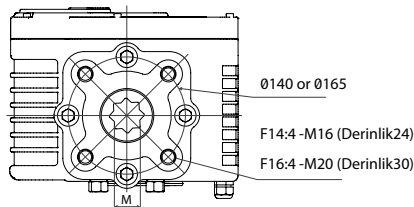
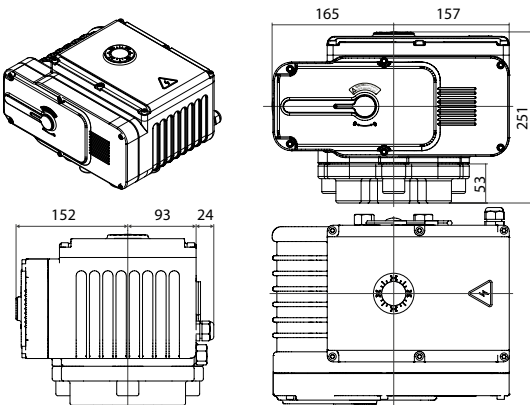


COM1000 / COM1600



Model	COM1000 / COM1600
Mil Karesi (M)	22x22 , 24x24
ISO5211 Flanş	F10 / F12
Vana Mil Yükseliği	≤30

COM2500



Model	COM2500
Mil Karesi (M)	27x27 , 36x36
ISO5211 Flanş	F14 / F16
Vana Mil Yükseliği	≤48

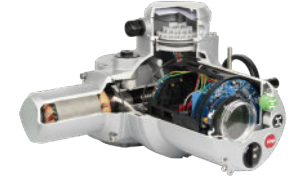
A110 Serisi Çok Turlu Elektrik Aktüatörler

A110 Serisi elektrikli aktüatörler, çok turlu yapıları ile lineer olarak hareket eden çok turlu sürgülü, glob vb vanalar ve bir dişli kutusu ile birlikte çeyrek turlu hareket eden kelebek, küresel vb vanalarda on/off veya oransal kontrol amacıyla kullanılır.

Standart Basic (BO) modelin yanında, ileri seviye endüstriyel ihtiyaçlar için geliştirilmiş dijital lokal kontrol üniteli modeller (LO/LM, IO/IM) ve uzaktan kumanda ayar cihazları ile hızlı ve kolay devreye alma sağlayarak kullanıcılara büyük kolaylıklar sağlamaktadır.

A110 Serisi çok turlu aktüatörler,

- Standart Seri (Basic - BO) On/Off Kontrol
- Entegre Seri (Integrated - LO / LM) On/Off veya Oransal Kontrol
- Akıllı Seri (Intelligent - IO / IM) On/Off veya Oransal Kontrol olarak 3 tipte üretilmektedir.



A110.BO Serisi
Elektrikli Aktüatörler



A110.LO/LM Serisi
Elektrikli Aktüatörler

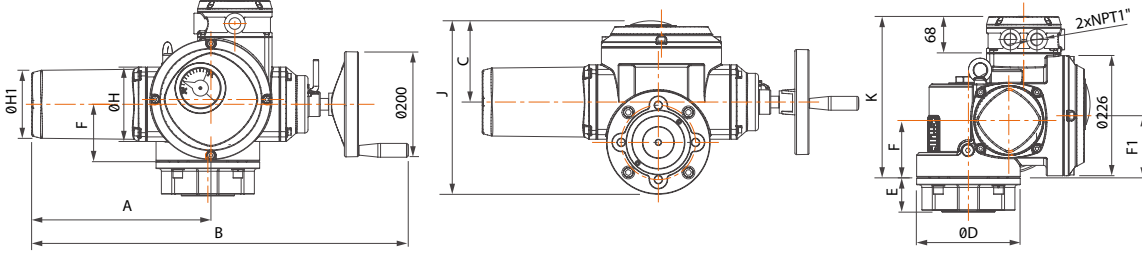


A110.IO/IM Serisi
Elektrikli Aktüatörler

Özellik	Detaylar	BO Serisi	LO/LM Serisi	IO/IM Serisi
Kontrol Tipi	On-Off	√	√	√
	Oransal	-	√	√
Koruma Sınıfı	Standart IP67, Opsiyonel IP68	√	-	√
	Standart IP68	-	√	√
Gösterge	Mekanik Açık-Kapalı	√	-	-
	LCD Konum Gösterge	-	√	√
	LCD Tork Gösterge	-	-	√
	On/Off, Remote, Hata Sinyalleri	-	√	√
Tur Sayacı	Dişli Tur Sayacı	√	-	-
	Enkoder	-	√	√
Lokal Kontrol	Buton İle (Aç/Kapa/Dur, Lokal/Remote)	-	√	√
	Infrared Uzaktan Kumanda	-	√	√
Koruma Özellikleri	Aşırı Tork Koruma	√	√	√
	Aşırı Isınma Koruma	√	√	√
	Vana Koruma	-	√	√
	Aşırı Yük Koruma	-	√	√
	Anlık Ters Koruma	-	√	√
	Faz Kaybı Koruma (3 Ph)	-	√	√
	Otomatik Faz Düzenleyici (3Ph)	-	√	√
	Kablosuz İletişim Koruma	-	√	√
	Veri Kaydı	-	-	√
	Şifre Koruma	-	√	√
	Yoğuşmaya Karşı Koruma	Opsiyonel	√	√
Geri Bildirim Sinyalleri	Açık/Kapalı Strok Limiti; Açma/Kapama Aşırı Tork Anahtarı; Konum Geri Besleme Potansiyometresi	√	-	-
	1 Grup Kapsamlı Arıza Noktası; 5 Grup Yapılandırılabilir Kontak (Kontak Kapasitesi 5A@250Vac)	-	√	√
Kontrol Sinyali	Switch Kontrol	√	√	√
	Analog Kontrol	-	√	√
	Modbus, Profibus, HART	-	√	√
Diğer Özellikler	Uzaktan Kumanda ile Limit Konum Ayar	-	√	√
	Uzaktan Kumanda ile Tork Ayarlama	-	√	√
	Dead Zone %, Kurulum; Harf % Ayarı, Gösterge Yönü Ayarı, Arıza Geri Bildirim	-	-	√
	ESD Valf Ayarları	-	√	√
	Gösterge Kapatma	-	-	√



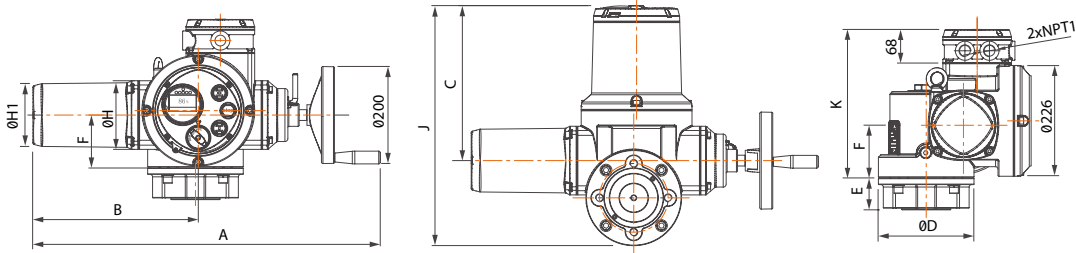
A110.BO Serisi Çok Turlu Elektrikli Aktüatörler



Ölçüler (mm)

Model	Size	A	B	C	ØD	E		F	F1	ØH	ØH1	J	K	Max Mil Çapı	Ağırlık (kg)
						Tip A	Tip B								
A110.BO.05 / 10 / 15		600	280	132	145	50	40	111	120	140	98	262	307	32	30
A110.BO.20 / 30 / 40		710	338	153	195	65	42	114	117	140	128	490	303	48	36
A110.BO.50 / 60 / 90		760	382	160	234	65	42	114	118	161	148	545	303	50	47

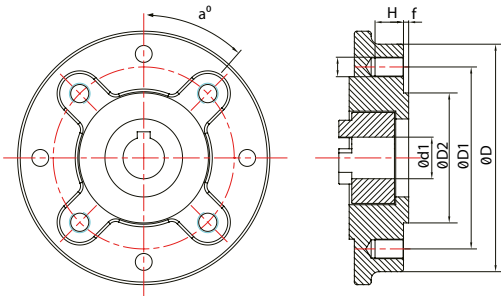
A110.LO/LM, A110.IO/IM Serisi Çok Turlu Elektrikli Aktüatörler



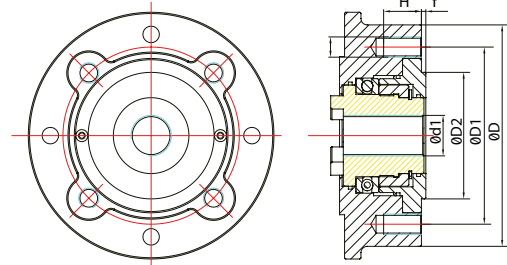
Ölçüler (mm)

Model	Size	A	B	C	ØD	E		F	F1	ØH	ØH1	J	K	Max Mil Çapı	Weight (kg)
						Tip A	Tip B								
A110.XX.05 / 10 / 15		600	280	316	145	50	40	111	120	140	98	446	341	32	30
A110.XX.20 / 30 / 40		710	338	316	195	65	42	108	117	140	128	490	337	48	36
A110.XX.50 / 60 / 90		760	382	332	234	65	42	114	118	161	148	545	337	50	47

ISO5210 Kama Kanallı Bağlantı



ISO5210 Tip A Yükselen Millî Trapezoidal Dişli Bağlantı



Model	ISO 5210	ØD	ØD1	ØD2	f	Ød1 (Max)	Ød1 (Standart)	n-d	a	H
A110.XX.05 A110.XX.10 A110.XX.15	F10	120	102	70	4	32	≤30	4-M10	45°	15
A110.XX.20 A110.XX.30 A110.XX.40	F14	175	140	100	4	48	≤42	4-M12	45°	24
A110.XX.50 A110.XX.60 A110.XX.90	F16	205	165	135	5	62	≤50	4-M16	45°	30

Model	ISO 5210	ØD	ØD1	ØD2	f	Ød1 (Max)	Ød1 (Standart)	n-d	a	H
A110.XX.05 A110.XX.10 A110.XX.15	F10	120	102	70	4	Tr32	≤Tr30	4-M10	45°	15
A110.XX.20 A110.XX.30 A110.XX.40	F14	175	140	100	4	Tr48	≤Tr42	4-M12	45°	24
A110.XX.50 A110.XX.60 A110.XX.90	F16	205	165	135	5	Tr62	≤Tr50	4-M16	45°	30

A110 BO / LO / IO Serileri, 380VAC On/Off Aktüatörler Teknik Verileri

Seri / Model	Hız (rpm)		Tork Değeri (N.m)	Motor Gücü (kW)	Anma Akımı (A)	Başlangıç Akımı (A)	LRA (A)
	50Hz	60Hz					
A110.BO.05 A110.LO.05 A110.IO.05	18	21	50	0,35	1,0	2,1	1,8
	24	29	50	0,35	1,0	2,4	2,1
	36	43	50	0,35	1,0	2,5	2,1
	48	57	50	0,35	1,3	3,2	2,8
	72	86	40	0,35	1,3	3,8	3,4
A110.BO.10 A110.LO.10 A110.IO.10	18	21	100	0,35	1,3	3,6	3,2
	24	29	100	0,35	1,3	4,3	3,7
	36	43	100	0,35	1,3	5,3	4,7
	48	57	100	0,45	1,7	8,0	7,2
	72	86	70	0,45	1,7	7,9	7,3
	96	115	50	0,6	2,1	6,5	5,8
	*144	173	40	0,6	2,1	6,9	6,1
A110.BO.15 A110.LO.15 A110.IO.15	18	21	150	0,45	1,5	6,3	5,5
	24	29	150	0,45	1,5	6,3	5,5
	36	43	150	0,45	1,5	7,2	6,5
	48	57	120	0,7	2,3	6,8	5,9
	72	86	100	0,7	2,5	7,4	6,7
	96	115	75	0,7	2,7	9,8	8,4
*144	173	60	0,7	2,7	10,4	9,3	
A110.BO.20 A110.LO.20 A110.IO.20	18	21	200	0,75	2,2	6,9	6
	24	29	200	0,75	2,3	7,0	6,3
	36	43	200	1,25	3,4	9,2	8,4
	48	57	200	1,25	3,4	11,9	10,4
	72	86	170	1,25	4,3	13,8	12,6
	96	115	150	1,8	5,0	16,8	14,5
	*144	173	100	1,8	5,2	14,0	12,6
A110.BO.30 A110.LO.30 A110.IO.30	18	21	300	0,75	2,9	11,9	10,7
	24	29	300	0,75	2,9	12,4	10,8
	36	43	300	1,25	4,5	16	14,8
	48	57	250	1,25	5,4	19,5	18,2
	72	86	200	1,25	5,2	16,5	14,9
	96	115	170	1,8	5,6	19	17,4
	*144	173	120	1,8	5,5	18,7	16,5
	18	21	400	1,25	4,2	15,9	14,3
A110.BO.40 A110.LO.40 A110.IO.40	24	29	400	1,25	4,8	16,5	14,8
	36	43	350	2	5,3	18,7	16,6
	48	57	300	2	5,4	19,5	17,1
	72	86	250	2	6,5	20,6	19
	96	115	230	2,3	7	26,7	24,5
*144	173	150	2,3	6,9	20,3	18,7	
A110.BO.50 A110.LO.50 A110.IO.50	18	21	500	2,2	6,7	21,1	19,4
	24	29	500	2,2	6,7	21,1	19,6
	36	43	500	2,2	6,7	23,9	21,8
	48	57	500	2,4	9,9	34,3	31,7
	72	86	400	2,4	10,4	38,3	35,4
	96	115	300	2,8	9,8	37,3	36,2
*144	173	200	2,8	12	49,3	47,6	
A110.BO.60 A110.LO.60 A110.IO.60	18	21	610	2,4	6,4	25,8	24,5
	24	29	610	2,4	6,4	25,8	22,4
	36	43	610	2,4	8,2	29,1	27
	48	57	610	3	12,1	41,8	39,4
	72	86	500	3	13	47,9	45,6
	96	115	400	4	13,1	49,7	47,3
	*144	173	260	4	13,5	37,1	35,1
A110.BO.90 A110.LO.90 A110.IO.90	18	21	900	2,9	8,5	30,6	28,4
	24	29	900	2,9	10,4	37,6	34
	36	43	750	2,9	10,6	43,3	41,7
	48	57	600	2,9	12,4	38,9	37,2
	72	86	480	2,9	12,4	49,9	47,5
	96	115	350	3,5	15,1	50,1	48,1

Notlar:
1. Saatte 60 Açma-Kapama içindir.
2. (*) Yüksek hız aktüatörler sürgülü vana veya penstoklarda direkt uygulama için uygun değildir.
3. Motor tipi S2-15

A110 LM / IM Serileri, 380VAC Oransal Kontrollü Aktüatörler Teknik Verileri

Model	Hız (rpm)		Tork Değeri (N.m)	Motor Gücü (kW)	Anma Akımı (A)	Başlangıç Akımı (A)	LRA (A)
	50Hz	60Hz					
A110.LM.05 A110.IM.05	18	21	50	0,35	0,4	1,5	1,31
	24	29	50	0,35	0,6	2,0	1,75
	36	43	50	0,35	0,9	3,0	2,63
	48	57	50	0,35	1,2	4,0	3,51
	72	86	40	0,35	1,4	4,8	4,21
A110.LM.10 A110.IM.10	18	21	100	0,35	0,9	3,0	2,63
	24	29	100	0,35	1,2	3,9	3,51
	36	43	100	0,35	1,7	5,9	5,26
	48	57	100	0,45	2,3	7,9	7,01
	72	86	70	0,6	2,4	8,3	7,36
A110.LM.15 A110.IM.15	18	21	150	0,45	1,3	4,5	3,94
	24	29	150	0,45	1,7	5,9	5,26
	36	43	150	0,45	2,6	8,9	7,89
	48	57	120	0,7	3,5	11,9	10,52
A110.LM.20 A110.IM.20	18	21	200	0,75	1,7	5,9	5,26
	24	29	200	0,75	2,3	7,9	7,01
	36	43	200	1,25	3,5	11,9	10,52
	48	57	200	1,25	4,6	15,9	14,03
A110.LM.30 A110.IM.30	72	86	170	1,8	5,9	19,7	17,88
	18	21	300	0,75	2,6	8,9	7,89
	24	29	300	0,75	3,5	11,9	10,52
	36	43	300	1,25	5,2	17,4	15,78
	48	57	250	1,25	6,9	23,1	21,04
A110.LM.40 A110.IM.40	72	86	200	1,8	6,9	23,4	21,04
	18	21	400	1,25	3,5	11,9	10,52
	24	29	400	1,25	4,6	15,9	14,03
	36	43	350	2	6,1	20,3	18,41
	48	57	250	2	6,9	23,1	21,04
A110.LM.50 A110.IM.50	72	86	250	2,3	8,7	28,9	26,3
	18	21	500	2,2	4,3	14,9	13,15
	24	29	500	2,2	5,8	19,1	17,53
	36	43	500	2,2	8,7	28,7	26,3
	48	57	500	2,4	11,6	31,5	28,93
A110.LM.60 A110.IM.60	72	86	400	2,8	13,9	36,9	33,87
	18	21	610	2,4	5,3	18,1	16,04
	24	29	610	2,4	7,1	24,2	21,39
	36	43	610	2,4	10,6	30,7	27,86
	48	57	610	3	14,1	36,8	34,43
72	86	500	4	17,4	40,5	38,57	

Notlar: 1. Saatte 600 Açma-Kapama içindir. 2. (*) Yüksek hız aktüatörler sürgülü vana veya penstoklarda direkt uygulama için uygun değildir. 3. Motor tipi S4-25

A110 BO / LO / IO Serileri, 220VAC On/Off Aktüatörler Teknik Verileri

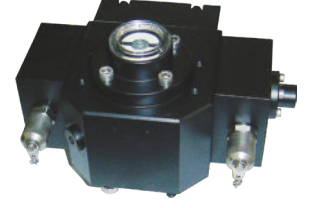
Model	Hız (rpm)		Tork Değeri (N.m)	Motor Gücü (kW)	Anma Akımı (A)	Başlangıç Akımı (A)	LRA (A)
	50Hz	60Hz					
A110.BO.10 A110.LO.10 A110.IO.10	18	21	60	0,35	1,7	5,9	5,2
	24	29	60	0,35	2,3	7,8	6,9
	36	43	50	0,35	2,6	8,9	7,9
	48	57	50	0,35	2,9	9,8	8,7
	72	86	35	0,35	3	10,1	9,1
A110.BO.40 A110.LO.40 A110.IO.40	18	21	150	1,00	4,3	11,8	10,7
	24	29	150	1,00	5,7	15,7	14,3
	36	43	130	1,00	6,4	17,5	15,9
	48	57	100	1,00	6,2	18,4	16,7
A110.BO.60 A110.LO.60 A110.IO.60	72	86	50	1,00	5,4	18,3	16,2
	18	21	250	1,25	7,6	21	19,1
	24	29	250	1,25	8,9	25,8	23,5
	36	43	200	1,25	9,3	28,8	26,5
	48	57	170	1,25	11,1	34,6	31,7
	72	86	130	1,25	11,7	36,2	33,5

Notlar: 1. Saatte 60 Açma-Kapama içindir. 2. Motor tipi S2-15



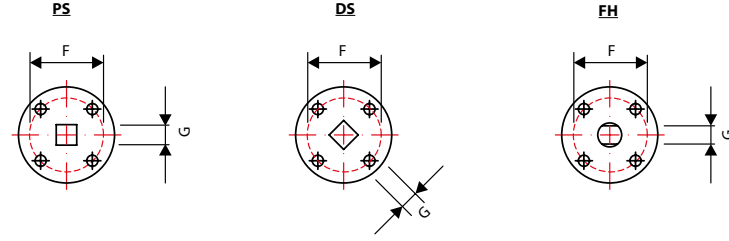
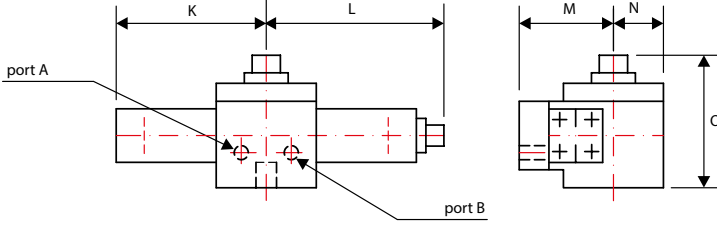
A300 Serisi Çift Etkili Hidrolik Aktüatörler

A300 Serisi hidrolik aktüatörler, özel olarak denizcilik sektöründe makine dairesi kuru ortam ile tank içi dalgıç tip yağ ortam ballast sistemi uygulamaları ile güverte üzerinde cargo sistemlerinde kullanılmak üzere geliştirilmiştir. Kremayer dişli sisteme göre çalışan aktüatörler sadeleştirilmiş iç yapıları ile kolay bakım ve uzun çalışma ömürleri sunarlar.

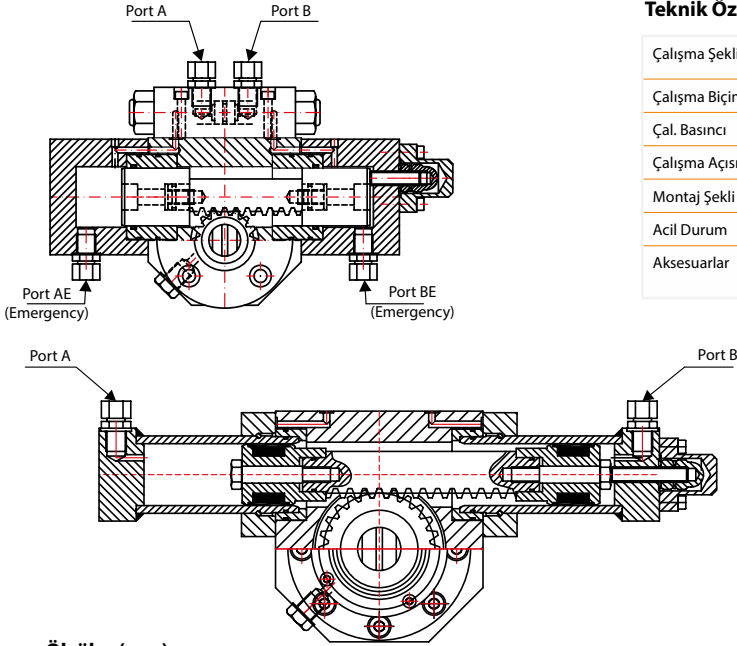


Proval hidrolik aktüatörlerin temel özellikleri,

- Kolay bakım yapılabilir kompakt yapı
- Yüksek güvenilirlik
- Ayarlanabilir kapalı pozisyon
- Tüm klas kuruluşları spektlerine uyumlu
- Marin ve off-shore uygulamalara uygun



Paslanmaz Çelik Hidrolik Aktüatör



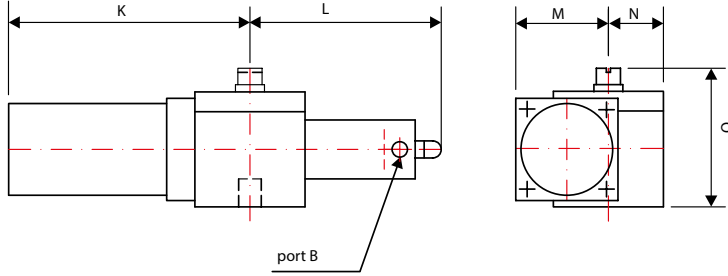
Teknik Özellikler

Çalışma Şekli	Çift ve Tek etkili
Çalışma Biçimi	Kremayer dişli tip
Çal. Basıncı	Standart 100 bar
Çalışma Açısı	$\pm 2^\circ$ Ayarlanabilir özellikte 90°
Montaj Şekli	Herhangi bir pozisyonda
Acil Durum	Acil durum çalıştırma kaplinli
Aksesuarlar	Pozisyon switch, Hydrolock (konum kilitleme)vs.

Ölçüler (mm)

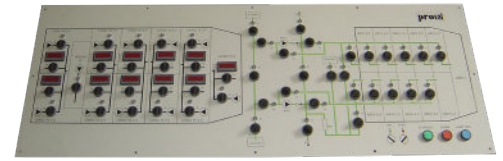
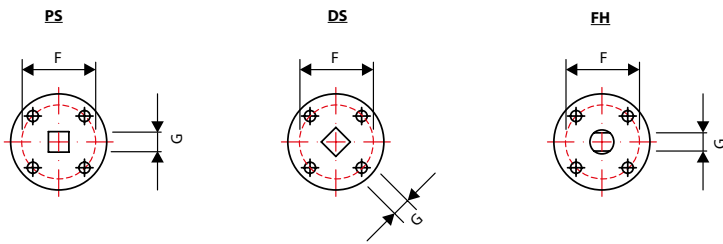
Model	K	L	M	N	O	F	Max. G			Tork Değeri
							PS	DS	FH	
A300PC0090	92	115	60	46	110	F05-F07	14	14	14	90 Nm
A300PC0225	121	158	71	47	130	F05-F07	17	17	17	225 Nm
A300PC0410	182	220	90	60	170	F07-F10	24	24	22	410 Nm
A300PC0640	182	220	90	60	170	F10-F12	24	24	22	640 Nm
A300PC0920	182	225	100	60	170	F12-F14	30	30	27	920 Nm
A300PC02170	220	275	115	90	195	F14-F16	40	40	40	2170 Nm
A300PC04950	290	340	150	115	230	F16-F25	60	60	60	4950 Nm

A300 Serisi Tek Etkili Hidrolik Aktüatörler

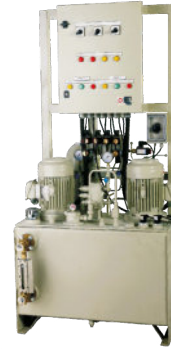
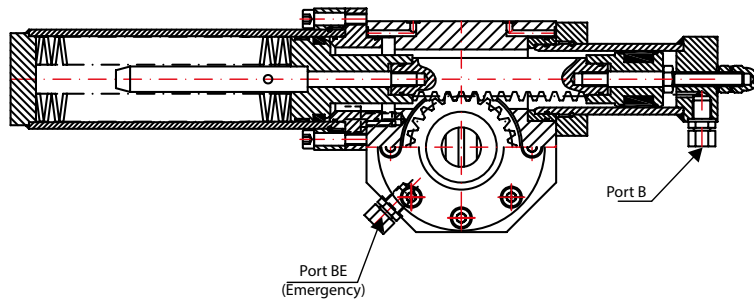


Opsiyonel Özellik ve Aksesuarlar

- Hidrolik Blok
- Yaş Ortam İçin Özel Koruma
- Manuel El pompası
- Ballast / Cargo Sistem Kumanda Panosu
- Glob ve Sürgülü Vanalar İçin Lineer Akt.



Mimic Kontrol Paneli



Hidrolik Güç Ünitesi



Solenoid Valf Kabini

Ölçüler (mm)

Model	K	L	M	N	O	F	Max. G			Tork Değeri
							PS	DS	FH	
A300PT0035	166	110	60	46	96	F05-F07	14	14	14	35 Nm
A300PT0090	230	148	80	47	115	F05-F07	17	17	17	90 Nm
A300PT0165	320	210	100	60	155	F07-F10	24	24	22	165 Nm
A300PT0280	425	205	105	60	155	F10-F12	24	24	22	280 Nm
A300PT0370	425	215	110	60	155	F12-F14	30	30	27	370 Nm
A300PT0870	640	265	135	90	180	F14-F16	40	40	40	870 Nm

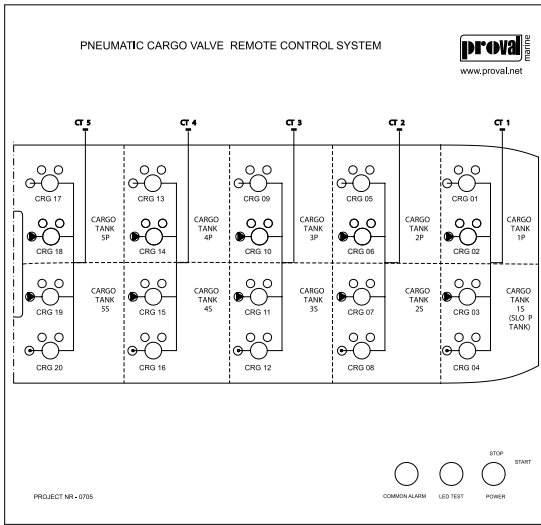


Proval Ballast / Cargo / Fuel Oil Valf Kontrol Sistemleri (VRCS)

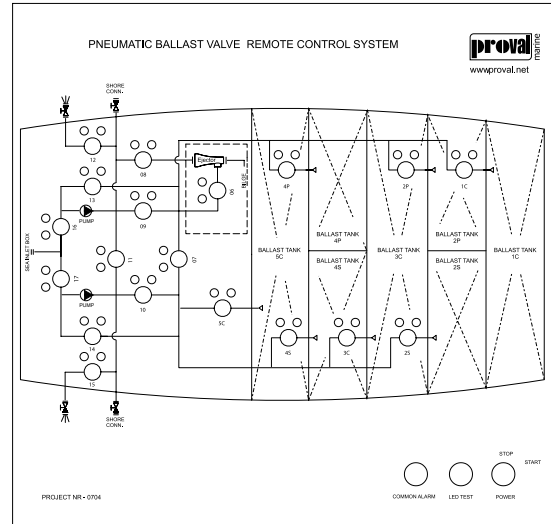
Proval valf kontrol sistemleri denizcilik sektöründe kuru yük gemileri ve kimyasal tankerler ile her türlü gemilerin denge kontrol sistemi (ballast sistemi) ile tankerlerin dolum sistemleri (cargo sistemi) ve yakıt sistemi otomasyonu olarak kullanılmaktadır. Proval Valf kontrol sistemleri ; Bureau Veritas, RINA, DNV, ABS, Türk Loydu ve diğer denizcilik klas kuruluşları spektlerine uygun olarak üretilmektedir.

Proval Pnömatik Valf Kontrol Sistemlerinin Temel Üstünlükleri

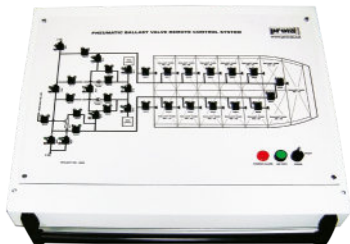
- Pnömatik sistemler tamamen hava ile çalıştığından deniz suyu ile dolu olan tanklarda yer alan vanalarda herhangi bir kaçak olasılığında hidrolik sistemlerdeki gibi çevreye yağ kaçağı vb. durumlar söz konusu değildir, bundan dolayı çevreci bir sistemdir.
- Sistem tamamen volumetik olarak çalışmakta ve %100 doğrulanmış açık-kapalı sinyal vermektedir.
- Kontrol panosu dışında hiçbir yerde elektrik bağlantısı bulunmamaktadır.
- Standart mimic diyagramlar veya PLC touch panel ile kontrol edilebilmektedir.
- Sistemler düşük basınç ile çalıştığından (6 bar) dolayı borularda deformasyon olasılığı çok düşüktür.
- Çalışmadığı durumlarda sistemde basınç yoktur.
- İlave güç ünitesine ihtiyaç yoktur. Sistem standart 6 bar kuru hava ile çalışmaktadır.
- Hidrolik sistemlere göre az yer kaplar ve daha ekonomiktir.
- PLC Kontrollü olarak diğer sistemlerle entegre olarak çalışabilmektedir.



Tanker Projesi Cargo Kontrol Sistemi Mimic Diyagramı



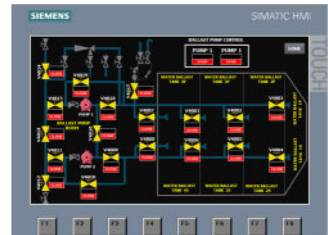
Tanker Projesi Ballast Kontrol Sistemi Mimic Diyagramı



Mekanik Anahtarlı VRC Kontrol Sistemleri



PLC Kontrollü Dijital Ekranlı VRC Kontrol Sistemleri





Fabrika / Genel Merkez

KOBİ OSB. 1 Cadde 32 Sokak No.10 Köseler Köyü,
41480 Dilovası / Kocaeli
Tel : 0262 7281474 - Fax : 0262 7281477
posta@dorukendustri.com



Satış-Pazarlama / İstanbul Şube

Şehit İknur Keleş Sokak No:7 Hüseyin Bağdatlıoğlu Plaza
Kat:1 Kozyatağı 34742 Kadıköy / İstanbul
Tel : 0216 4200074
posta@dorukendustri.com



DORUK ENDÜSTRİ
Vana & Otomasyon Sistemleri

www.dorukendustri.com
posta@dorukendustri.com

www.proval.net
info@proval.net



Yetkili Bayi :